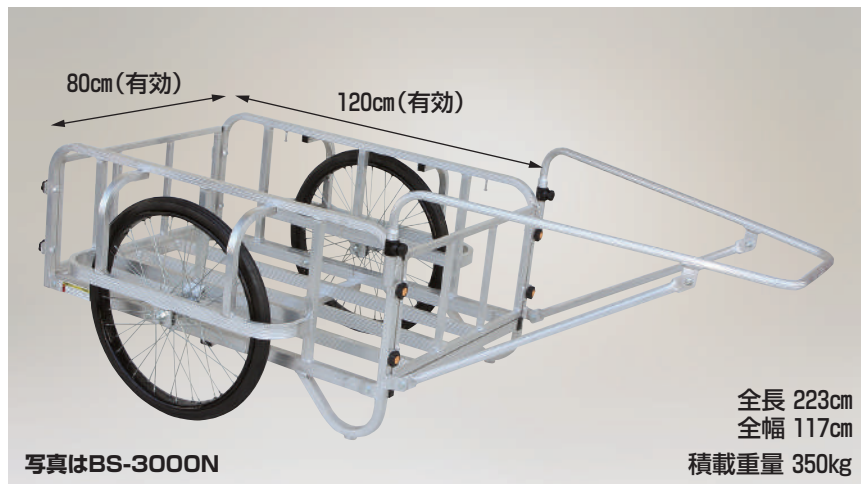


**輪太郎** アルミ製 大型リヤカー(強力型) 3号タイプ

組説



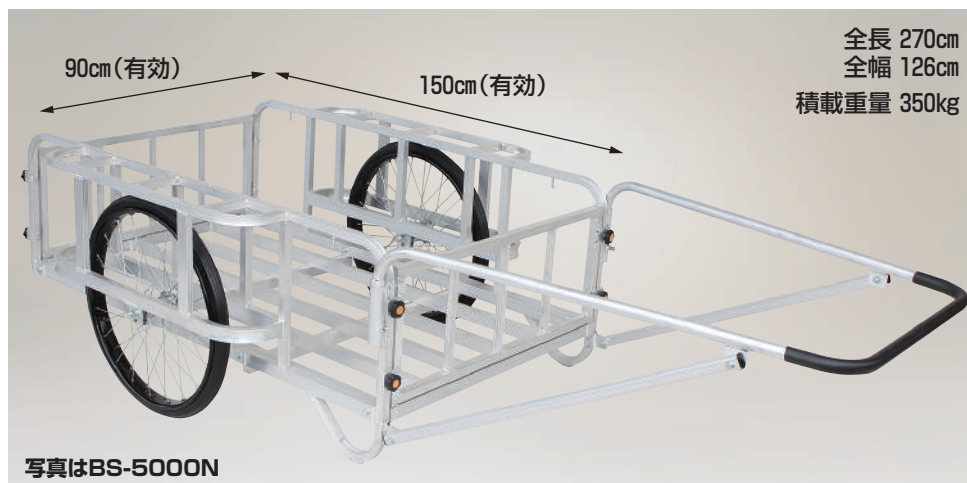
- タイヤは強度の高いタイヤを採用のため重量物を積んでの急旋回も可能です。
- 前後フレームは取りはずし可能な差し込み式。(全機種)

(送料) 1台で元払い(離島は別途)

<b>BS-3000T</b>	重量 24.6kg	エアタイヤ (TR-26×2-1/2T)	本体価格 <b>128,700円</b> (税別)
<b>BS-3000N</b>	重量 28.4kg	ノーパンクタイヤ (TR-26×2-1/2N)	本体価格 <b>128,700円</b> (税別)
<b>BS-3000TG</b>	重量 34.6kg	エアタイヤ (TR-26×2-1/2T) (合板パネル付)	本体価格 <b>154,000円</b> (税別)
<b>BS-3000NG</b>	重量 38.4kg	ノーパンクタイヤ (TR-26×2-1/2N) (合板パネル付)	本体価格 <b>154,000円</b> (税別)

**輪太郎** アルミ製 大型リヤカー(強力型) 5号タイプ

組説



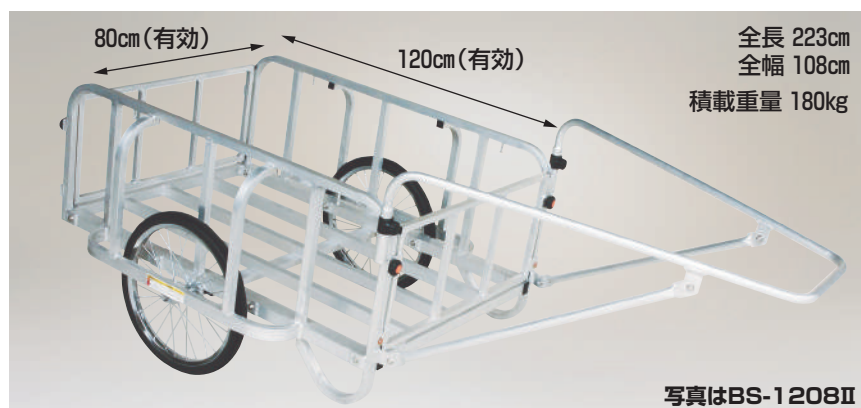
- タイヤは強度の高いタイヤを採用のため重量物を積んでの急旋回も可能です。
- 前後フレームは取りはずし可能な差し込み式。(全機種)

(送料) 1台で元払い(離島は別途)

<b>BS-5000T</b>	重量 37kg	エアタイヤ (TR-26×2-1/2T)	本体価格 <b>198,000円</b> (税別)
<b>BS-5000N</b>	重量 40.8kg	ノーパンクタイヤ (TR-26×2-1/2N)	本体価格 <b>198,000円</b> (税別)
<b>BS-5000TG</b>	重量 51.4kg	エアタイヤ (TR-26×2-1/2T) (合板パネル付)	本体価格 <b>225,500円</b> (税別)
<b>BS-5000NG</b>	重量 55.2kg	ノーパンクタイヤ (TR-26×2-1/2N) (合板パネル付)	本体価格 <b>225,500円</b> (税別)

**輪太郎** アルミ製 大型リヤカー

組説



- タイヤはスポークの太さが2.3mmのノーパンクタイヤ (TR-20×1.75N) を採用のため丈夫です。
- 前後フレームは取りはずし可能な差し込み式。(全機種)

<b>BS-1208II</b>	重量 21.3kg	本体価格 <b>95,700円</b> (税別)
<b>BS-1208GII</b> (合板パネル付)	重量 31.3kg	本体価格 <b>121,000円</b> (税別)

(送料) 1台で元払い(離島は別途)