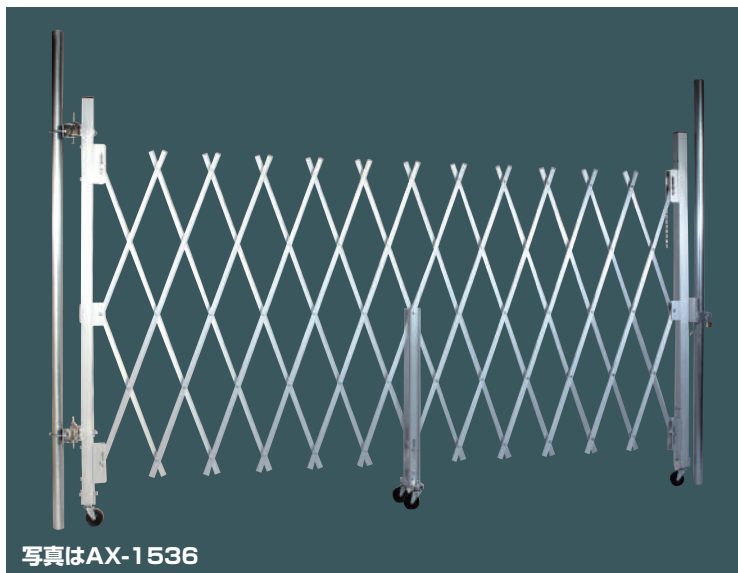


アクロス アルミ合金製キャスターゲート

取説



写真はAX-1536

※両端の単管と錠はお客様手配です。

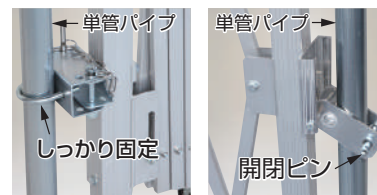
- アルミ合金製の軽量タイプで、右開き、左開き、どちらの方向でも取付けできますから操作性が大幅にアップしました。
- シルバーアルマイト処理により、長期間に美観と防錆効果を発揮します。
- 収納時の開き防止チェーン付きで、不意の開きがなく、旋回操作がスムーズで安全です。
- 収納時に180°旋回ロックができるので、開口部がフルオープンになります。



収納時、本体が180°旋回できます。

AX-1536収納時
(開き防止チェーン付)

施工方法と使用方法



- 両サイドへφ48.6の単管パイプを地中に埋めて準備すれば簡単にアクロスを取付けられます。
- 開閉ピンを抜き差しするだけで簡単に開閉できます。

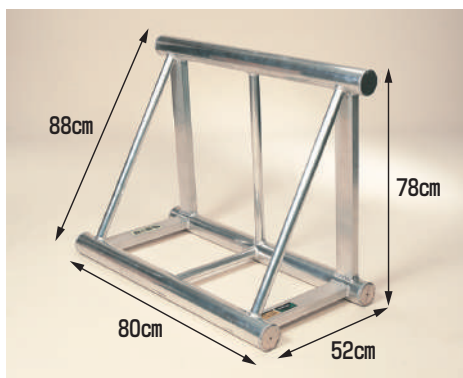
※ピンには施錠のための穴があります。(錠は別売)

（送料）1台で元払い（離島は別途）

型 式	収納幅～設置幅	ラチス高さ	重量	本体価格 (税別)
AX-1536	56～390cm	約150cm	18.3kg	73,900円
AX-1548	67～510cm		20.8kg	80,900円
AX-1560	76～630cm		23.8kg	87,700円

馬之助 植木運搬用 アルミ架台（トラック用）

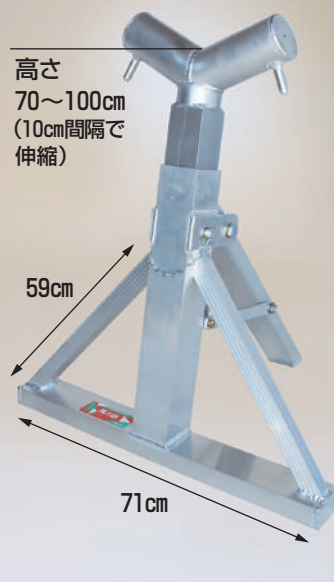
注意／本製品を車載で使用の際は、転倒や落下防止のためロープで車輻に固定してください。



- 特殊な三角形のフレームは、高さを三段階に変えることができます。

HM-800 重量 10kg
本体価格 **41,500円** (税別)

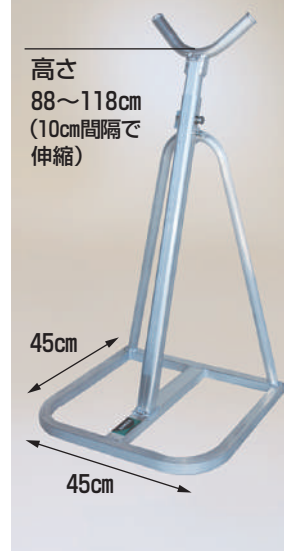
（送料）1台で元払い（離島は別途）



HMS-80S 重量 8.2kg
植木1本用強力タイプ

本体価格 **47,500円** (税別)

（送料）1台で元払い（離島は別途）



HMS-30S 重量 2.3kg
植木1本用
エコノミータイプ

本体価格 **20,900円** (税別)

（送料）2台で元払い（離島は別途）（1台梱包）

参考資料 馬之助の積載重量について

トラックで移動する際の衝撃や横振れ、振動による金属疲労などが考えられるため、馬之助には積載重量の設定はありません。参考で静止状態での積載重量をご案内致します。

HM-800：200kg HMS-80S：300kg HMS-30S：100kg