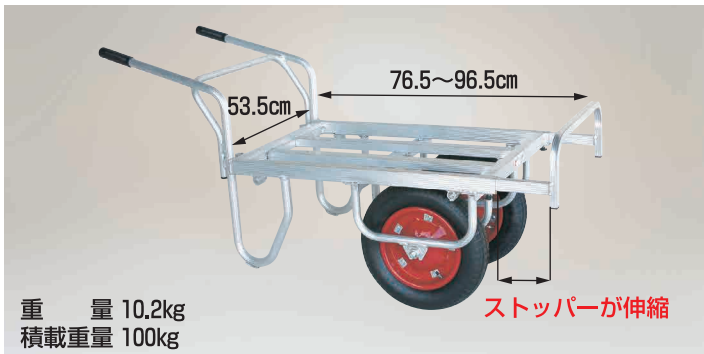


コン助

アルミ製 平形2輪車ストッパー伸縮タイプ (1輪車に付け替え可能タイプ)

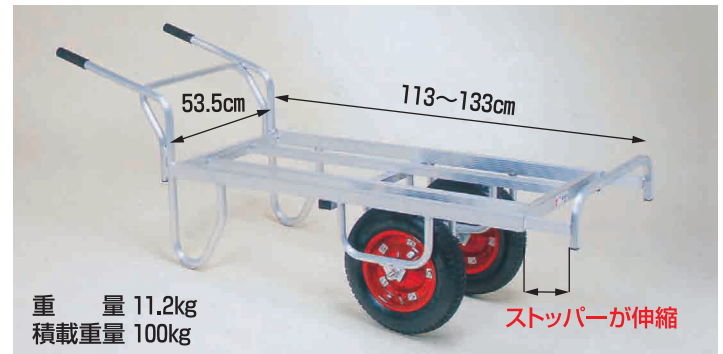
ここがポイント 参照



重量 10.2kg
積載重量 100kg

ストッパーが伸縮

CN-45DW エアタイヤ (TR-13×3T) 定価 **28,050円** (税抜 25,500円)
運賃 4台で元払い(離島は別途)(1台梱包)



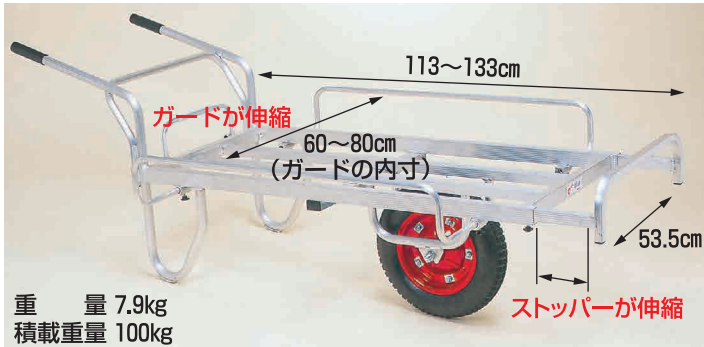
重量 11.2kg
積載重量 100kg

ストッパーが伸縮

CN-65DW エアタイヤ (TR-13×3T) 定価 **30,910円** (税抜 28,100円)
運賃 4台で元払い(離島は別途)(1台梱包)

コン助

アルミ製 平形1輪車 (伸縮式ストッパー・サイドガード付)



重量 7.9kg
積載重量 100kg

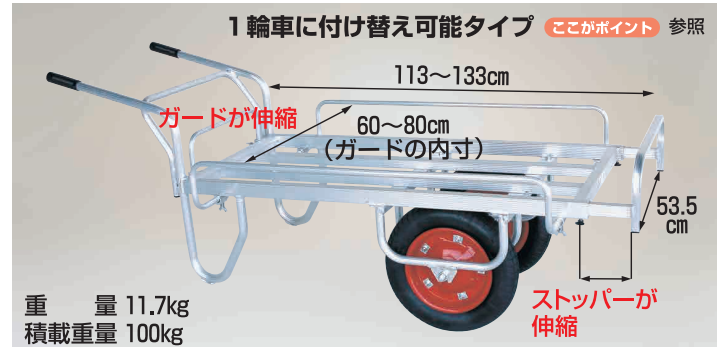
ガードが伸縮
60~80cm
(ガードの内寸)

ストッパーが伸縮

CN-65DS エアタイヤ (TR-13×3T) 定価 **26,840円** (税抜 24,400円)
運賃 4台で元払い(離島は別途)(1台梱包)

コン助

アルミ製 平形2輪車 (伸縮式ストッパー・サイドガード付)



重量 11.7kg
積載重量 100kg

ガードが伸縮
60~80cm
(ガードの内寸)

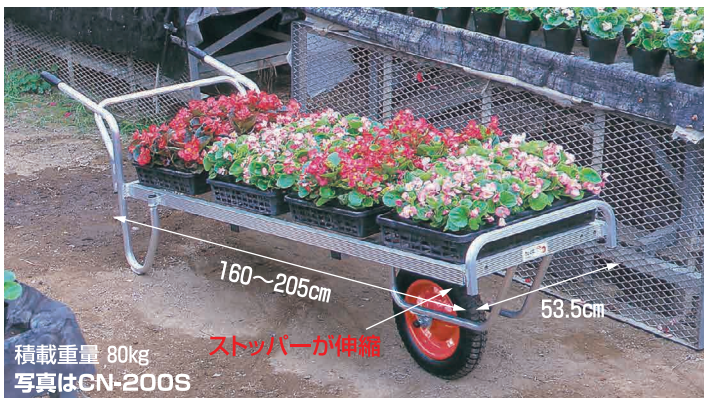
ストッパーが伸縮

CN-65DWS エアタイヤ (TR-13×3T) 定価 **34,320円** (税抜 31,200円)
運賃 4台で元払い(離島は別途)(1台梱包)

コン助

アルミ製 花用1輪車 (荷台は全面フラット) 花用2輪車

*CN-200SWとCNT-360SWは2輪を1輪に変えられます。説明書
ここがポイント 参照

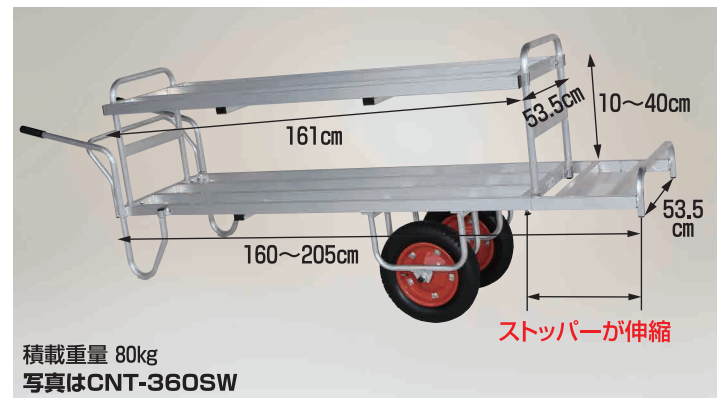


積載重量 80kg
写真はCN-200S

ストッパーが伸縮

CN-200S (1輪車) 重量 10kg 定価 **42,020円** (税抜 38,200円)
CN-200SW (2輪車) 重量 13kg 定価 **53,460円** (税抜 48,600円)

タイヤは全機種エアタイヤ (TR-13×3T) 運賃 2台で元払い(離島は別途)(1台梱包)



積載重量 80kg
写真はCNT-360SW

ストッパーが伸縮

CNT-360S (1輪車) 重量 15.8kg 定価 **64,790円** (税抜 58,900円)
CNT-360SW (2輪車) 重量 18.8kg 定価 **76,230円** (税抜 69,300円)

タイヤは全機種エアタイヤ (TR-13×3T) 運賃 2台で元払い(離島は別途)(1台梱包)

ここがポイント



丈夫な補強パイプ (コン助のみ)

ハンドルが二重パイプ構造

●コン助シリーズ・アルミ1・2輪車シリーズはハンドルが二重パイプ構造になっていますので強力です。

ここがポイント

2輪を1輪に変えられ便利です



2輪の時

1輪の時

2輪の時はタイヤフレームが本体の両サイドに付いています。

1輪の時はタイヤフレームが残らず邪魔になりません。

1輪車を購入するか、2輪車を購入するか迷っているお客様はぜひ!!

●2輪を1輪に変えられ便利です。また1輪に変えた時タイヤフレームが残らず邪魔になりません。
対応可能機種：コン助2輪車全機種

※1輪車をご購入の場合、追加でタイヤフレームとタイヤを購入すれば2輪に変えられます。
対応可能機種：コン助CN-65DS・CN-200S・CNT-360S