

# ネギロケット 長ネギ定植用穴あけ器

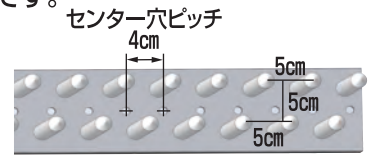
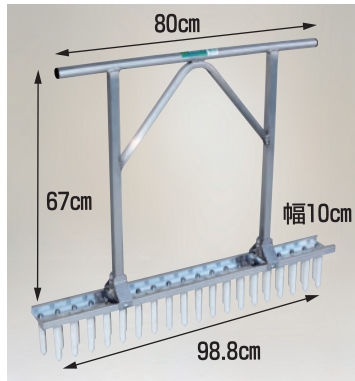
動画配信中!!  
http://harax.co.jp

説明書  
N-130K-A2



- ネギが曲がらずまっすぐに成長するため、商品価値が上がります。
- 穴の深さが一定でネギの生育がそろいます。
- 植付け直後の土寄せが不要です。
- 天候に左右されにくい植え方です。

## 2条植タイプ (チドリ5cmピッチ)



センター穴ピッチ  
4cm  
5cm  
5cm  
5cm

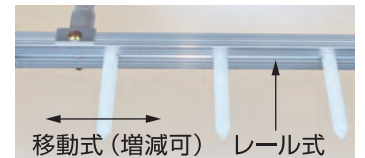
・ピンは5cmピッチのチドリです。(センターに付け替えて1条にした場合4cmピッチです。)

■2条植タイプは、2列植えができるため、収量が上がります。

**N-130K-A2 (39本)**  
(φ19ピン 長さ13cm 重量3.2kg)  
定価 **41,140円** (税抜 37,400円)

【送料】2台で元払い(離島は別途)(1台梱包)

## 1条植タイプ(ピッチ自在タイプ)



移動式(増減可) レール式

■1条植タイプは、本体のバーがレール式ですから、ピンの移動や増減が簡単で、品種やこだわりの条間にセットできます。

あけた穴に差し込むだけで植付け直後の土寄せは不要です。  
(写真はN-130K-A2を使用)

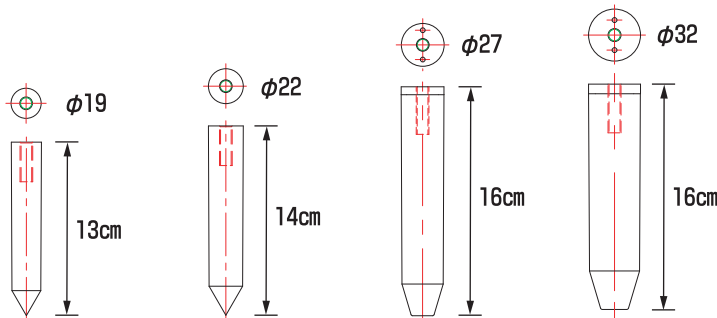


- |                        |                        |                                |
|------------------------|------------------------|--------------------------------|
| <b>N-130S-19</b> (20本) | (φ19ピン 長さ13cm 重量2.5kg) | 定価 <b>30,250円</b> (税抜 27,500円) |
| <b>N-140S-22</b> (13本) | (φ22ピン 長さ14cm 重量2.4kg) | 定価 <b>30,250円</b> (税抜 27,500円) |
| <b>N-160S-27</b> (13本) | (φ27ピン 長さ16cm 重量2.6kg) | 定価 <b>35,090円</b> (税抜 31,900円) |
| <b>N-160S-32</b> (13本) | (φ32ピン 長さ16cm 重量3.0kg) | 定価 <b>37,510円</b> (税抜 34,100円) |

【送料】2台で元払い(離島は別途)(1台梱包)

## 別売部品 ネギロケット用ピン (ボルト類は別売です。)

## ロケット 播種・仮植用穴あけ器 説明書



- |   |   |   |   |
|---|---|---|---|
| <b>N-P19</b><br>定価 <b>484円</b><br>(税抜 440円) | <b>N-P22</b><br>定価 <b>605円</b><br>(税抜 550円) | <b>N-P27</b><br>定価 <b>1,452円</b><br>(税抜 1,320円) | <b>N-P32</b><br>定価 <b>1,694円</b><br>(税抜 1,540円) |
|---|---|---|---|

【送料】別送

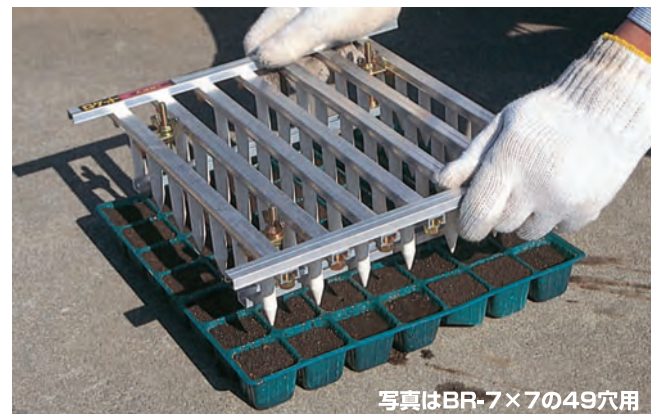
### ピン取付け用ボルト類について

2条植タイプの場合  
なべ小ねじM8×25をご指定ください。

1条植タイプの場合  
ボルトの2面幅の寸法が12mm、13mm、14mmの3種類のいずれかを使用していますから既存のボルトの2面幅を計り製品本体に合うものをご指定ください。



- 2面幅12六角ボルト(M8×25)
- 2面幅13六角ボルト(M8×25)
- 2面幅14六角ボルト(M8×25)



写真はBR-7×7の49穴用

- ビーポットに一発穴あけができます。
- 穴あけ深さを一定に調節できるガイドバー付きです。
- 穴あけピンと取付けバーの数は自由に増減できます。

ピン径 10mm ピン深さ 55mm (調節可能)

**BR-6×6 (36穴用)** 重量 0.9kg  
定価 **11,880円** (税抜 10,800円)

**BR-7×7 (49穴用)** 重量 1.0kg  
定価 **13,310円** (税抜 12,100円)

【送料】5台で元払い(離島は別途)(5台梱包)