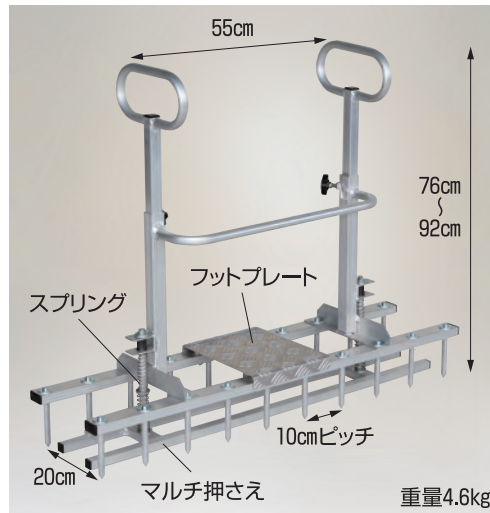


玉ネギロケット

玉ネギ定植用穴あけ器



写真はイメージです。



TR-1020 (φ12.7ピン 長さ10cm 本数20本)
 定価 **48,400円** (税抜 44,000円)
送料 2台で元払い(離島は別途)(1台梱包)

- マルチの上から20箇所の定植用穴を1回であけられます。
- スプリングの効いたマルチ押さえにより、ピンを抜く際のマルチの持ち上がりを防ぎますから、穴がずれません。
- 4条の植穴をマルチの両側から片側2条ずつあけます。

別売部品

玉ネギロケット用ピン

(ボルト類は別売です。)

TR-P12.7

長さ10cm φ12.7

定価 **484円**
 (税抜 440円)

送料 別途



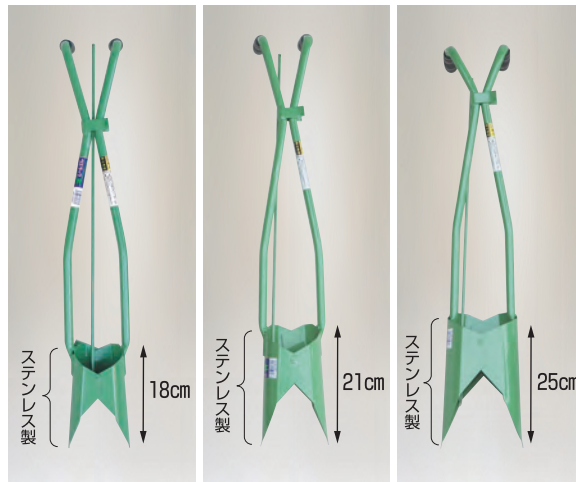
ウエラック

万能移植器 (本体ステンレス製)

動画配信中!!
<http://harax.co.jp>



写真はUR-120



UR-60
 重量 1.4kg

UR-90
 重量 1.6kg

UR-120
 重量 1.8kg

- 先端がとがっているのでマルチに直接穴をあけられます。
 - 一発植付け (①マルチの穴あけ②植付け穴あけ③苗の植付け) ができます。
 - マーカーバーで次の植付け位置がわかり、苗を等間隔に植付けできます。
- 注) 根がいっぱい巻いている苗の場合ご使用できない場合があります。

UR-60 (2寸ポットまで植付可)
 定価 **9,196円** (税抜 8,360円)

UR-90 (3寸ポットまで植付可)
 定価 **9,438円** (税抜 8,580円)

UR-120 (4寸ポットまで植付可)
 定価 **9,680円** (税抜 8,800円)
送料 5台で元払い(離島は別途)(5台梱包)

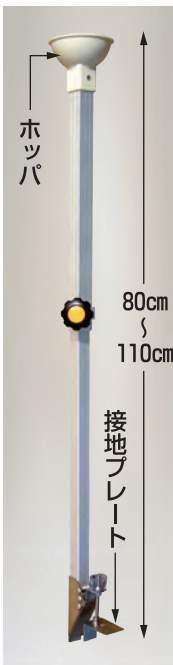
アルマキ

簡易播種器 (スイートコーン・大豆など)

動画配信中!!
<http://harax.co.jp> **説明書**



写真はイラスト①の状態

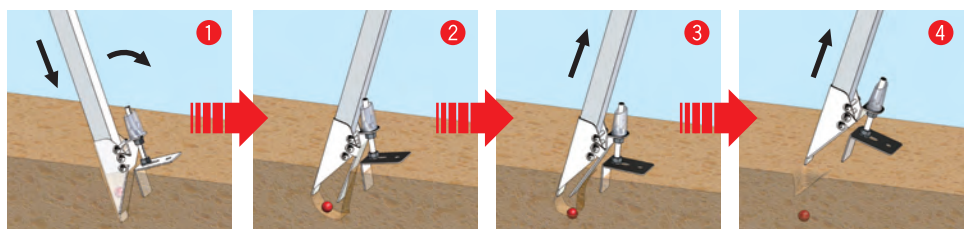


- 露地への播種が歩きながら連続しておこなえます。
- 約560gの軽量設計で体への負担が少なく、ステップ感覚で楽々作業できます。
- 種の吐出口(先端部)は接地プレートの作用で自然に開閉するため、レバーの操作などを必要とせず、作業が早く確実にできます。
- 接地プレートの高さが調節できるので、播種の深さが一定になり生育が揃います。
- 条件の良い土質では接地プレートの組替えにより覆土まで可能です。(イラストの状態)

作業能力: 1500粒/時
 (当社テストによりますが、土質などの条件に左右されます)
 使用可能な種の大きさ:
 直径15mmまで

TM-800 定価 **11,550円**
 (税抜 10,500円)

送料 5台で元払い(離島は別途)(5台梱包)



- ① 歩きながらホッパに種を投入し、先端部を斜めに刺し込み、
- ② 進行方向に傾斜させると接地プレートの作用で先端部が開き種が落ち、
- ③④ そのまま抜くと先端部が閉じます。(①～④の繰り返し)