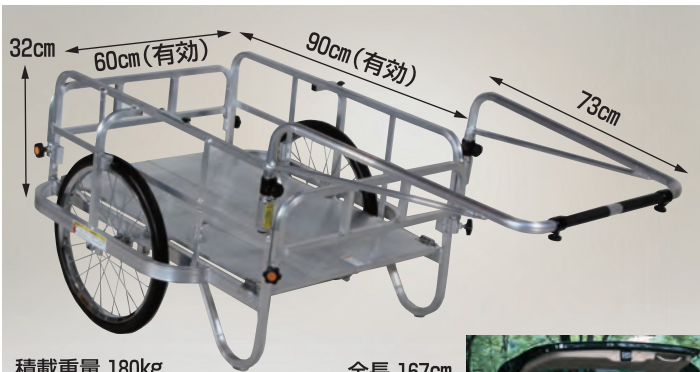


コンパクト

アルミ製
折り畳み式リヤカー

説明書



積載重量 180kg
写真はHC-906

全長 167cm
全幅 89cm

HC-906

エアタイヤ (TR-20×1.75T) 重量 16.2kg
定価 97,020円 (税抜 88,200円)

HC-906N

ノーパンクタイヤ (TR-20×1.75N) 重量 16.6kg
定価 106,700円 (税抜 97,000円)

運賃 1台で元払い(離島は別途)

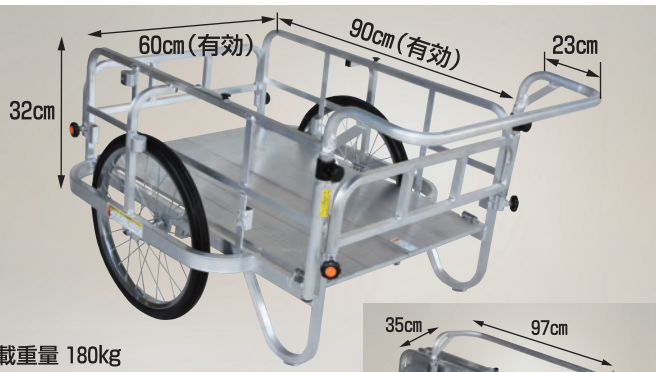


収納寸法 幅 35cm
長さ 97cm
高さ 75cm

コンパクト

アルミ製 折り畳み式リヤカー
ショートハンドルタイプ

説明書



積載重量 180kg

●ショートハンドルタイプは小回りが利き、狭い場所での走行や後方向へ押しながらの走行に便利です。



HC-906N-SH ノーパンクタイヤ (TR-20×1.75N) 重量 16.2kg
定価 106,700円 (税抜 97,000円) 運賃 1台で元払い(離島は別途)



積載重量 180kg
写真はHC-906A

HC-906A

エアタイヤ (TR-20×1.75T) 重量 17.8kg
定価 114,950円 (税抜 104,500円)

HC-906NA

ノーパンクタイヤ (TR-20×1.75N) 重量 18.2kg
定価 124,630円 (税抜 113,300円)

運賃 1台で元払い(離島は別途)



積載重量 180kg
写真はHC-906A-4P

HC-906A-4P

エアタイヤ (TR-20×1.75T) 重量 19.8kg
定価 129,470円 (税抜 117,700円)

HC-906NA-4P

ノーパンクタイヤ (TR-20×1.75N) 重量 20.2kg
定価 139,150円 (税抜 126,500円)

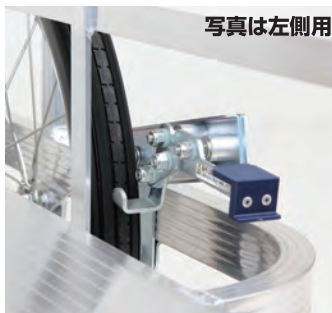
運賃 1台で元払い(離島は別途)



ヘムロック

パーキングブレーキ

説明書



※コンパクト全品に取付けできます。

※BHC-350は左右があり、それぞれ反対側へは取付けできません。

注) BHC-350は安全のため左右両側へ取付けて、しっかりロックしてください。片輪だけのロックの場合、ロックした片輪を軸に回転し動き出す恐れがあり危険です。ご注意ください。

BHC-350 重量 1.2kg/セット

定価 13,200円 (税抜 12,000円) (左右セットの定価です。) 運賃 別途

参考 コンパクト 折り畳み手順



●工具を使用しなくても簡単に折り畳みできます。
●荷台のセンターで折り畳み、全幅が35cmになります。(CH-3500Nは48cm)

注) コンパクトHC-3500N、HC-906N-SHはハンドル形状が異なるためハンドル部の折り畳み方法も異なります。予めご了承ください。

