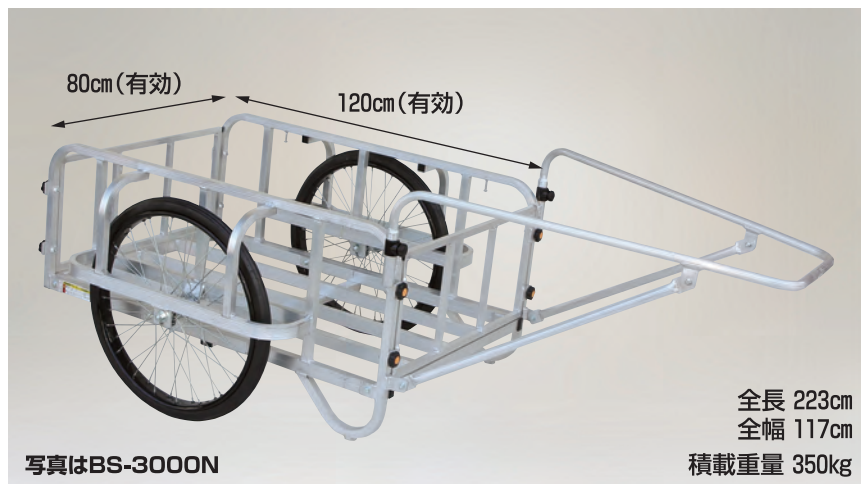


輪太郎

アルミ製 大型リヤカー(強力型) 3号タイプ

説明書



- タイヤは強度の高いタイヤを採用のため重量物を積んでの急旋回も可能です。
- 前後フレームは取りはずし可能な差し込み式。(全機種)

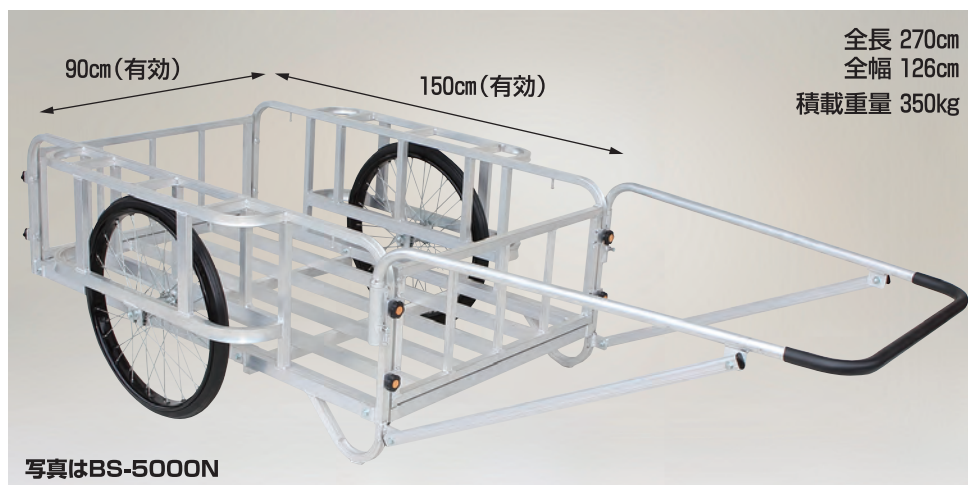
(送料) 1台で元払い(離島は別途)

BS-3000T	エアータイヤ [*] (TR-26×2-1/2T) 重量 24.6kg	定価 141,570円 (税抜 128,700円)
BS-3000N	ノーパンクタイヤ [*] (TR-26×2-1/2N) 重量 28.4kg	定価 141,570円 (税抜 128,700円)
BS-3000TG	エアータイヤ [*] (TR-26×2-1/2T) (合板パネル付) 重量 34.6kg	定価 169,400円 (税抜 154,000円)
BS-3000NG	ノーパンクタイヤ [*] (TR-26×2-1/2N) (合板パネル付) 重量 38.4kg	定価 169,400円 (税抜 154,000円)

輪太郎

アルミ製 大型リヤカー(強力型) 5号タイプ

説明書



- タイヤは強度の高いタイヤを採用のため重量物を積んでの急旋回も可能です。
- 前後フレームは取りはずし可能な差し込み式。(全機種)

(送料) 1台で元払い(離島は別途)

BS-5000T	エアータイヤ [*] (TR-26×2-1/2T) 重量 37kg	定価 217,800円 (税抜 198,000円)
BS-5000N	ノーパンクタイヤ [*] (TR-26×2-1/2N) 重量 40.8kg	定価 217,800円 (税抜 198,000円)
BS-5000TG	エアータイヤ [*] (TR-26×2-1/2T) (合板パネル付) 重量 51.4kg	定価 248,050円 (税抜 225,500円)
BS-5000NG	ノーパンクタイヤ [*] (TR-26×2-1/2N) (合板パネル付) 重量 55.2kg	定価 248,050円 (税抜 225,500円)

輪太郎

アルミ製 大型リヤカー

説明書



BS-1208I	重量 21.3kg	定価 105,270円 (税抜 95,700円)
BS-1208GII	(合板パネル付) 重量 31.3kg	定価 133,100円 (税抜 121,000円)

- タイヤはスポークの太さが2.3mmのノーパンクタイヤ^{*}(TR-20×1.75N)を採用のため丈夫です。
- 前後フレームは取りはずし可能な差し込み式。(全機種)