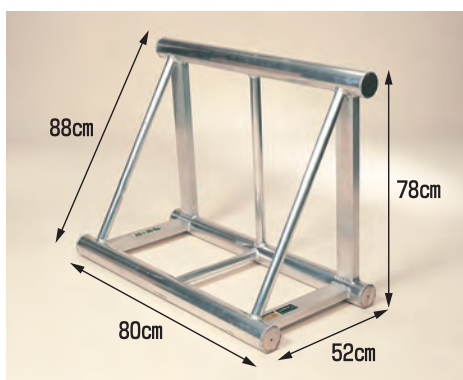


**馬之助** 植木運搬用 アルミ架台 (トラック用)



写真はHM-800



●特殊な三角形のフレームは、高さを三段階に変えることができます。

**HM-800** 重量 10kg  
定価 **45,650円**  
(税抜 41,500円)

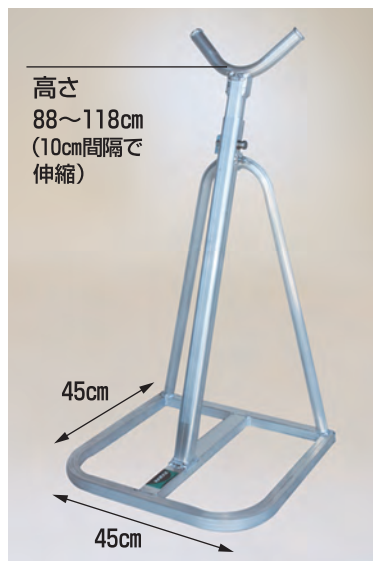
●送料 1台で元払い (離島は別途)



**HMS-80S** 重量 8.2kg  
植木1本用強力タイプ

定価 **52,250円** (税抜 47,500円)

●送料 1台で元払い (離島は別途)



**HMS-30S** 重量 2.3kg  
植木1本用エコノミータイプ

定価 **22,990円** (税抜 20,900円)

●送料 2台で元払い (離島は別途) (1台梱包)

注意 / 本製品を車載で使用の際は、転倒や落下防止のためロープで車輻に固定してください。(馬之助全製品)

**参考資料** 馬之助の積載重量について

トラックで移動する際の衝撃や横振れ、振動による金属疲労などが考えられるため、馬之助には積載重量の設定はありません。参考で静止状態での積載重量をご案内致します。

HM-800 : 200kg HMS-80S : 300kg HMS-30S : 100kg

**ワンダ** アルミ製枝打はしご **説明書**



写真はWR-45  
最大使用荷重 100kg

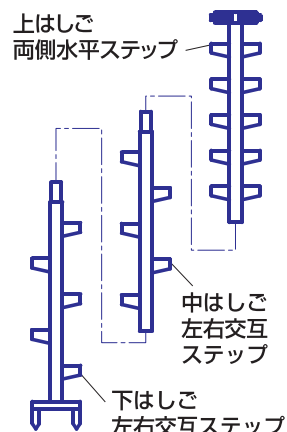
- 各ステップが溶接構造のため丈夫です。
- 上中下のはしごはボルトによる連結式で、運搬や木の高さに合わせ増設ができるのでとても便利です。



上端部に滑り止めゴムと、木に巻付けるロープが付いています。



各ステップは、滑りにくい断面で、さらに幅広で疲れにくく、作業を安全におこなえます。



**ご使用方法**

本体を転倒しない程度にできるだけ垂直 (80°~90°) になるように設置し、全長の中央付近ではしごと立木をいったん丈夫なロープで1・2箇所縛り、上部は付属のロープを使い、しっかりと立木に固定してください。

注) 80°より水平方向に設置すると破損の恐れがあり危険です。おやめください。

注) 墜落制止用器具を登り始めから降りるまで必ず着用してください。  
注) 本体が長く上端部が重いので勢いよく倒すと破損の恐れがあります。ご注意ください。

●送料 1台で元払い (離島は別途)

型 式	全長(有効長)	重量	定 価	税 抜
WR-30	326cm(305cm)	6.7kg	<b>42,020円</b>	38,200円
WR-45	476cm(455cm)	8.9kg	<b>54,670円</b>	49,700円
WR-60	626cm(605cm)	11.0kg	<b>68,640円</b>	62,400円

**別売部品** ワンダ用中はしご

**WR-H15** 全長164cm 有効長150cm 重量 2.1kg

定価 **15,180円** (税抜 13,800円) ●送料 別途

注) 中はしご3本以上の連結は禁止です。