

**別売部品** マルチステップ用手すり

※手すりは左右セットの定価です。  
手すりには左右があり、それぞれ反対側へは取付けできません。

説明書



写真はMTS-55-5-1800S+MTS-160 (MTS-55-5-1800Sは別売)

- マルチステップに手すりを取付けるとさらに安全です。
- 手すりは簡単に取りはずしできコンパクトに折り畳みできますから収納時場所を取りません。

**MTS-160** 重量3.5kg (左右セット)  
定価 **40,590円** (税抜 36,900円)

●取付推奨機種

MTS-40-4-1500S	(D=70cm)
MTS-40-5-1800S	(D=96cm)
MTS-55-4-1500S	(D=70cm)
MTS-55-5-1800S	(D=96cm)

送料 別途



写真はMTS-40-3-1200S+MTS-130 (MTS-40-3-1200Sは別売)

- マルチステップに手すりを取付けるとさらに安全です。
- 手すりは簡単に取りはずしできコンパクトに折り畳みできますから収納時場所を取りません。

**MTS-130** 重量3.3kg (左右セット)  
定価 **40,590円** (税抜 36,900円)

●取付推奨機種

MTS-40-3-1200S	(D=70cm)
MTS-40-4-1500S	(D=96cm)
MTS-55-3-1200S	(D=70cm)
MTS-55-4-1500S	(D=96cm)

送料 別途



写真はMTS-40-2-900S+MTS-90 (MTS-40-2-900Sは別売)

- マルチステップに手すりを取付けるとさらに安全です。
- 手すりは簡単に取りはずしできますから便利です。

**MTS-90** 重量3kg (左右セット)  
定価 **40,590円** (税抜 36,900円)

●取付推奨機種

MTS-40-2-900S	(D=約 81cm)
MTS-40-3-1200S	(D=約107cm)
MTS-55-2-900S	(D=約 81cm)
MTS-55-3-1200S	(D=約107cm)

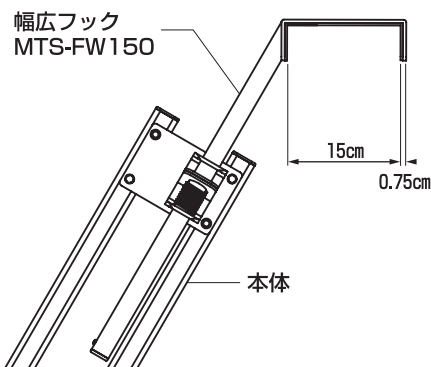
送料 別途

**別売部品** マルチステップ用幅広フック (フック幅15cm)

説明書



写真はMTS-FW150をMTS-55-5-1800Sにセットした状態です。(車は4tのダンプカー)



- フックの幅が15cmありますからダンプカーなどのアオリ部分が広いトラックやブロック塀などでもセットしてご使用になれます。

※マルチステップ全機種に取付け可能です。(既存のフックを取りはずしMTS-FW150を取付けてください。)

**MTS-FW150** 重量2.2kg (2本セット)  
定価 **24,200円** (税抜 22,000円)

(2本セットの定価です。)

送料 別途

**使用上の注意**

フックの幅が15cmと広いのでアオリの幅が狭い場合、フックの手前側になるようにセットしてください。

※左の写真のように本体がトラックに立て掛かり荷重を受けている場合、アオリがフックの手前側にならなくても可。

