

キャリスター

多目的作業台・天板付ステップ幅広タイプ

説明書

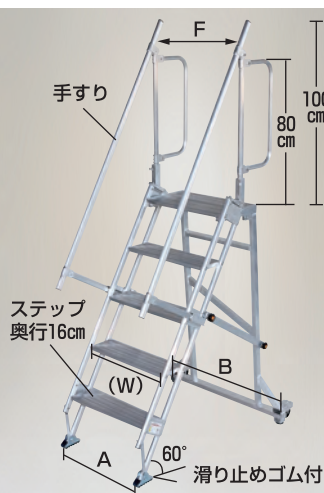


写真はCS-40-5-135

最大使用荷重 100kg

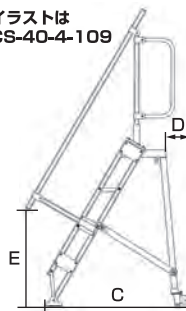
※背面キャスターは本体を傾けて地面に接地させ移動するため、壁際ではご使用になれません。その場合は本体を持ち上げて移動してください。

注) ご使用の際は必ず昇り面を対象物の正面に向けてください。横向きでご使用になりますと転倒の恐れがあり危険です。



写真はCS-55-5-135

イラストはCS-40-4-109



設置寸法(cm)

型 式	A	B	C	D	E	F
CS-40-4-109	47.5	65.5	100.5	17	70	43.5
CS-40-5-135	47.5	75.4	117	18.5	96	43.5
CS-55-4-109	62.5	80.8	100.5	17	70	58.5
CS-55-5-135	62.5	90.8	117	18.5	96	58.5

- 天板が広く、その上で作業できますからトラックのシート掛けなどの荷役作業はもちろん、工場・倉庫での作業にも便利です。
- ステップの奥行が広く荷物を持ったままでも安心して昇降できます。さらにステップ幅55cmタイプは手すりの有効幅が58.5cmありますから昇降がスムーズです。
- 標準で左右に手すりが付いていますから安全です。また手すりは簡単に取りはずしできますから、種々の現場状況に対応できます。
- コンパクトに折り畳みできますから収納時場所を取りません。また工具なしで組み立てできますから便利です。
- 背面にキャスターが付いていますから移動に便利です。

使用例



写真は20フィートコンテナで使用

●送料 2台で元払い(離島は別途)(1台梱包)

W	型 式	ステップ寸法(cm) 幅(W)×奥行	天板高さ (cm)	天板寸法(cm) 幅(W)×奥行	収納寸法(cm) 幅×長さ×高さ	重量 (kg)	定 価	税 抜
ステップ有効幅 40cmタイプ	CS-40-4-109	40×16	109	40×32	65.5×161×36	15.5	149,490円	135,900円
	CS-40-5-135	40×16	135	40×32	75.4×171×36	17.1	164,010円	149,100円
ステップ有効幅 55cmタイプ	CS-55-4-109	55×16	109	55×32	80.8×161×36	17.1	175,670円	159,700円
	CS-55-5-135	55×16	135	55×32	90.8×171×36	18.8	190,190円	172,900円

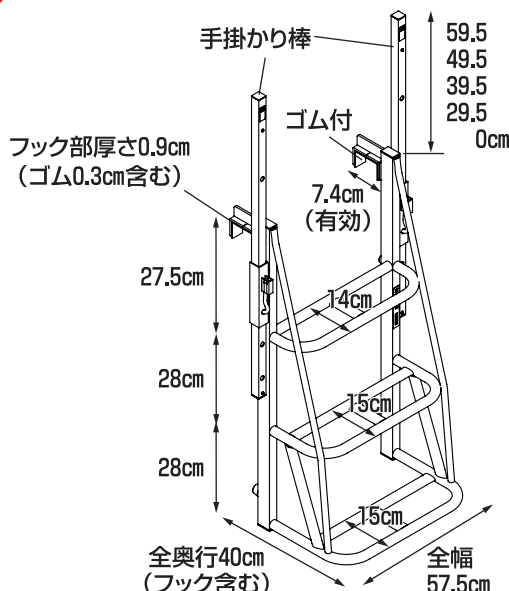
トラック ステッパー

伸縮式手掛かり棒つきステップ幅広タイプ

説明書



最大使用荷重 100kg



- ステップが幅広ですから安心して昇降できます。
- 伸縮式の手掛かり棒が左右両側付いていますから、様々な場面を使い勝手よくセットできます。また移動時や収納時には縮められるため場所を取りません。

注) 手掛かり棒に全体重を勢いよくかけると破損の原因となります。ご注意ください。

注) フック部の寸法を参照のうえトラックのアオリに取付け可能か確認してください。

TSW-925 重量 4.8kg

定価 38,720円 (税抜 35,200円)

●送料 2台で元払い(離島は別途)(2台梱包)