

# アルミ合金製ハウスカー **愛葉号**

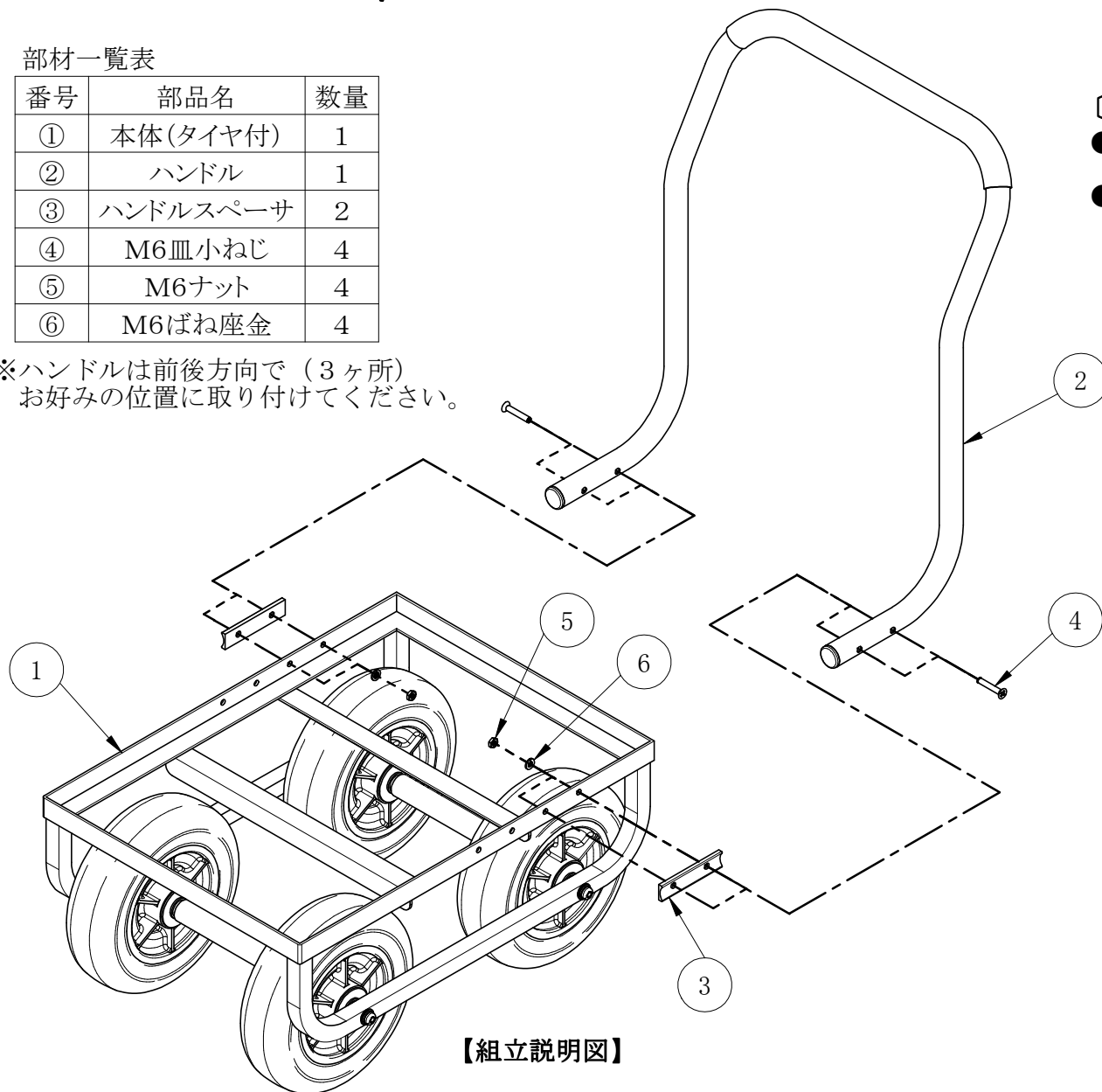
CH-500(エア入りタイヤ仕様)  
CH-500N(ノーパンクタイヤ仕様)

## ■組立説明書■

部材一覧表

番号	部品名	数量
①	本体(タイヤ付)	1
②	ハンドル	1
③	ハンドルスペーサ	2
④	M6皿小ねじ	4
⑤	M6ナット	4
⑥	M6ばね座金	4

※ハンドルは前後方向で(3ヶ所)  
お好みの位置に取り付けてください。



### 〔注意事項〕

- 本製品は荷物専用作業車です。人や動物は絶対に載せないでください。
- CH-500・500Nの最大積載荷重は6.0kgです。

