

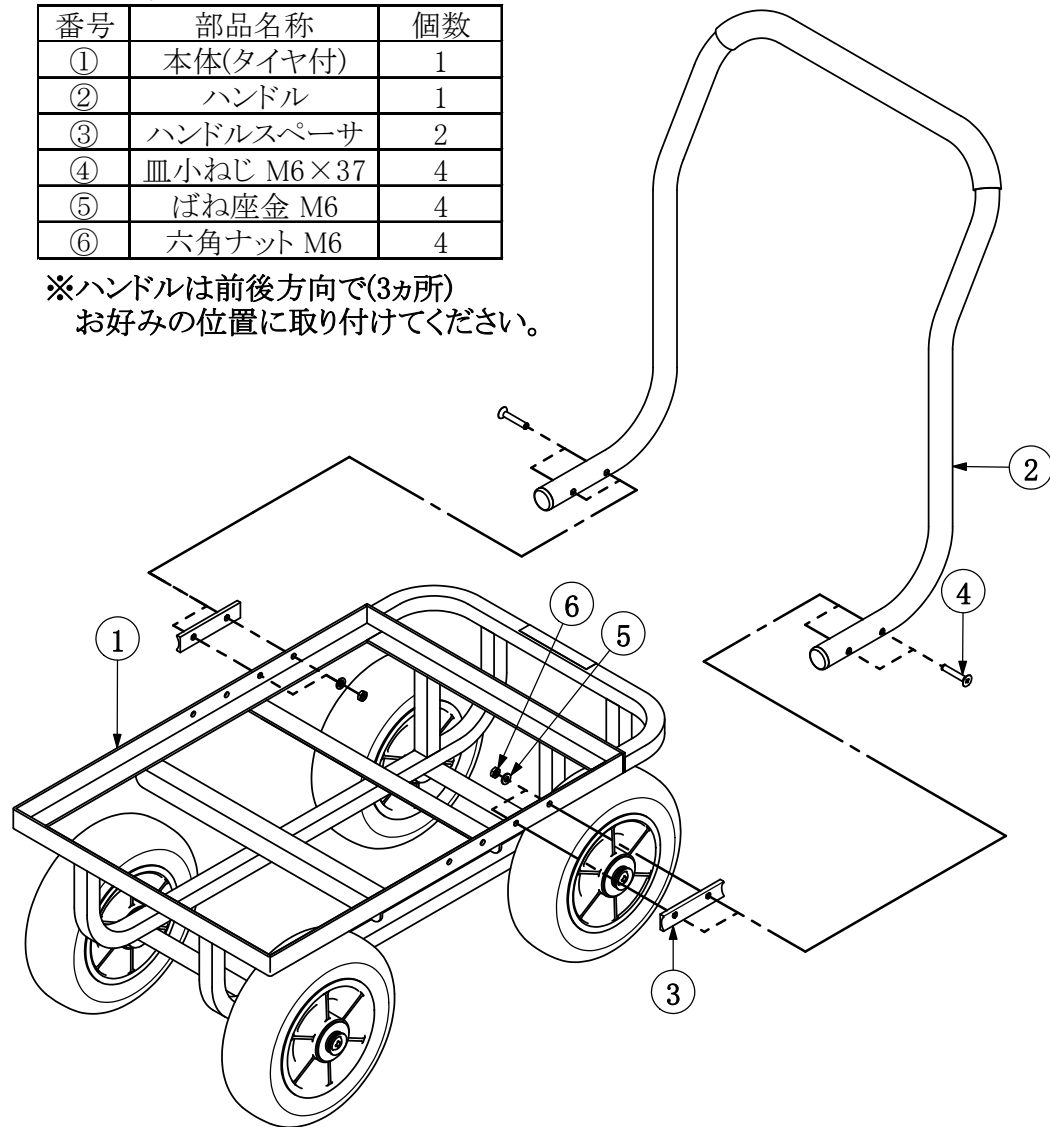
部材一覧表

番号	部品名称	個数
①	本体(タイヤ付)	1
②	ハンドル	1
③	ハンドルスペーサ	2
④	皿小ねじ M6×37	4
⑤	ばね座金 M6	4
⑥	六角ナット M6	4

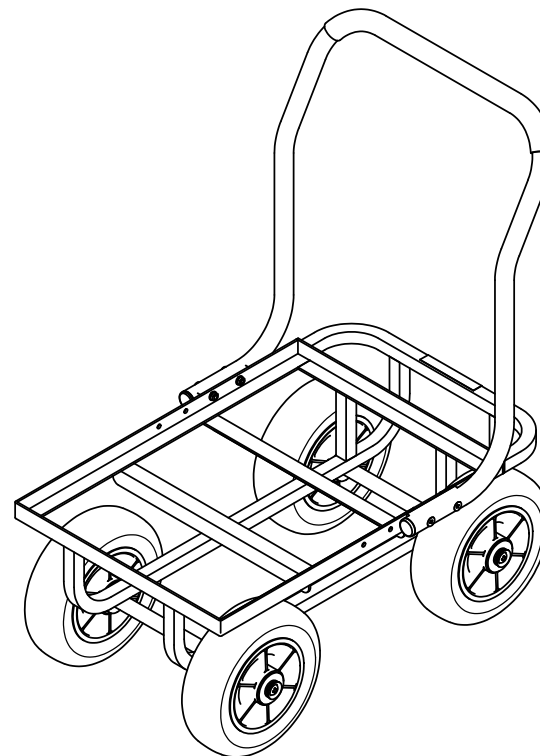
※ハンドルは前後方向で(3カ所)  
お好みの位置に取り付けてください。

[注意事項]

- 本製品は荷物専用作業車です。人や動物は絶対に載せないでください。
- CH-500Lの最大積載荷重は60kgです。



組立説明図



完成図