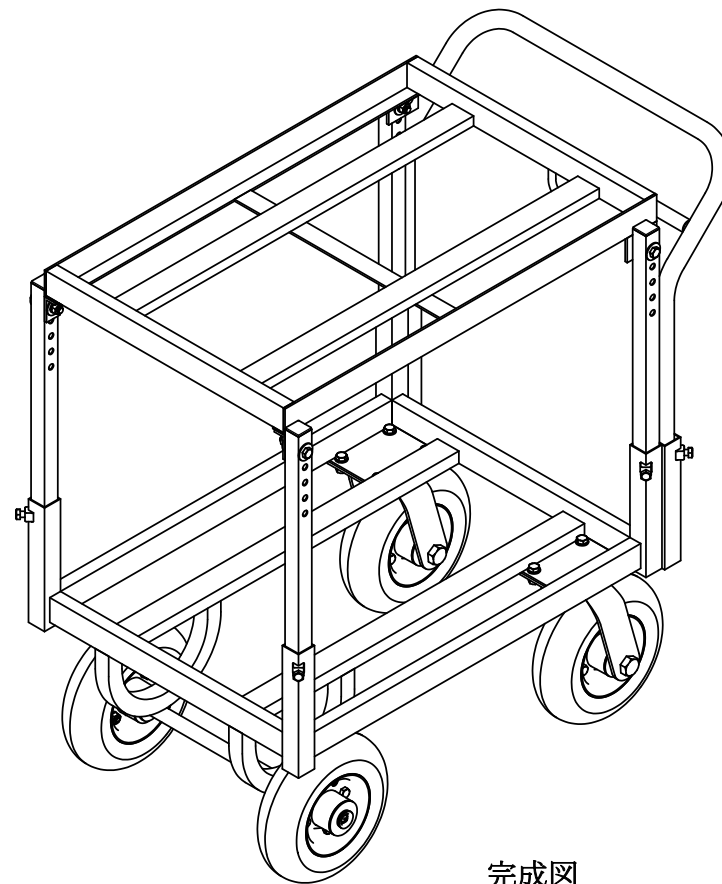
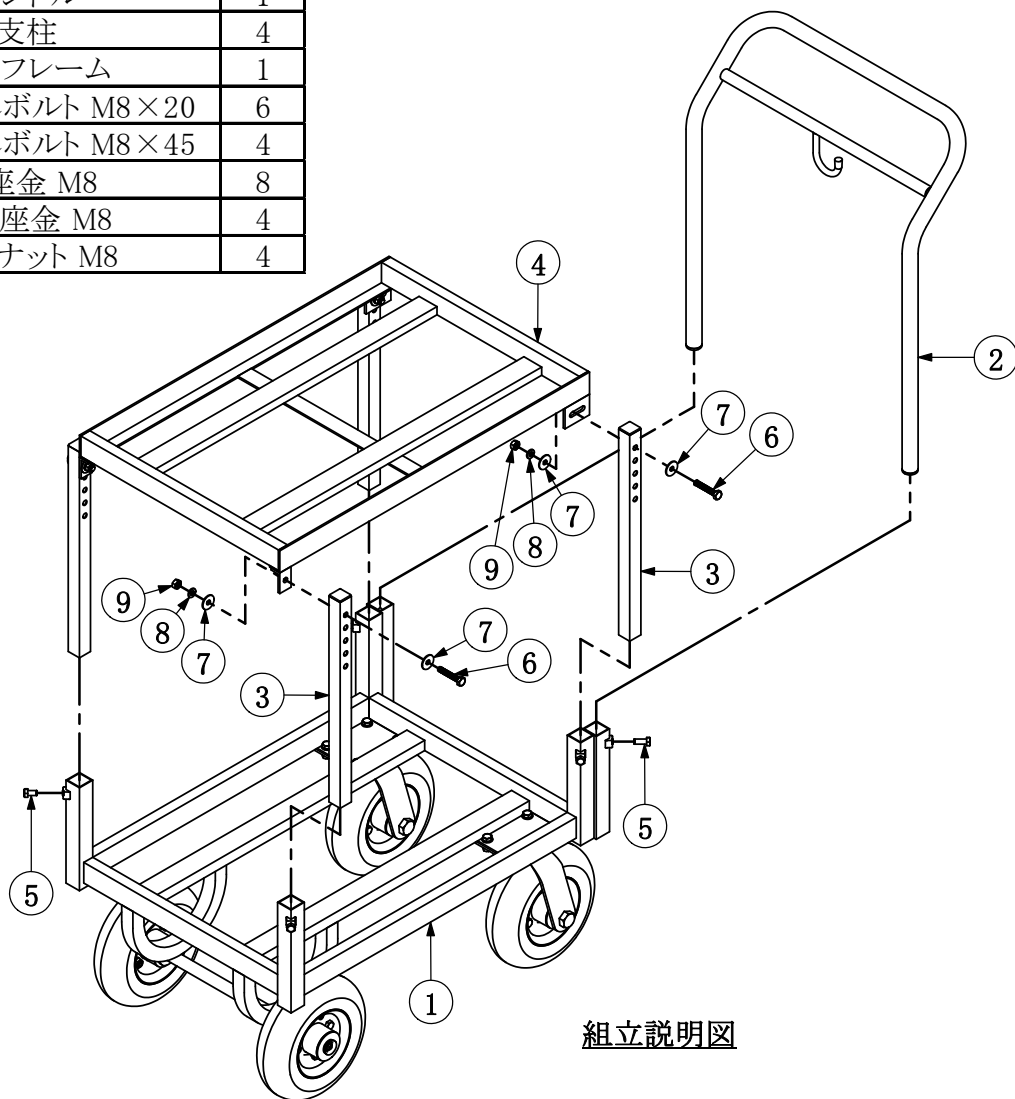


部材一覧表

番号	部品名称	個数
①	本体(タイヤ付)	1
②	ハンドル	1
③	支柱	4
④	天板フレーム	1
⑤	六角全ねじボルト M8×20	6
⑥	六角全ねじボルト M8×45	4
⑦	平座金 M8	8
⑧	ばね座金 M8	4
⑨	六角ナット M8	4

[注意事項]

- 本製品は荷物専用作業車です。人や動物は絶対に載せないでください。
- CHR-30-2Jの最大積載荷重は100kgです。



完成図

組立説明図