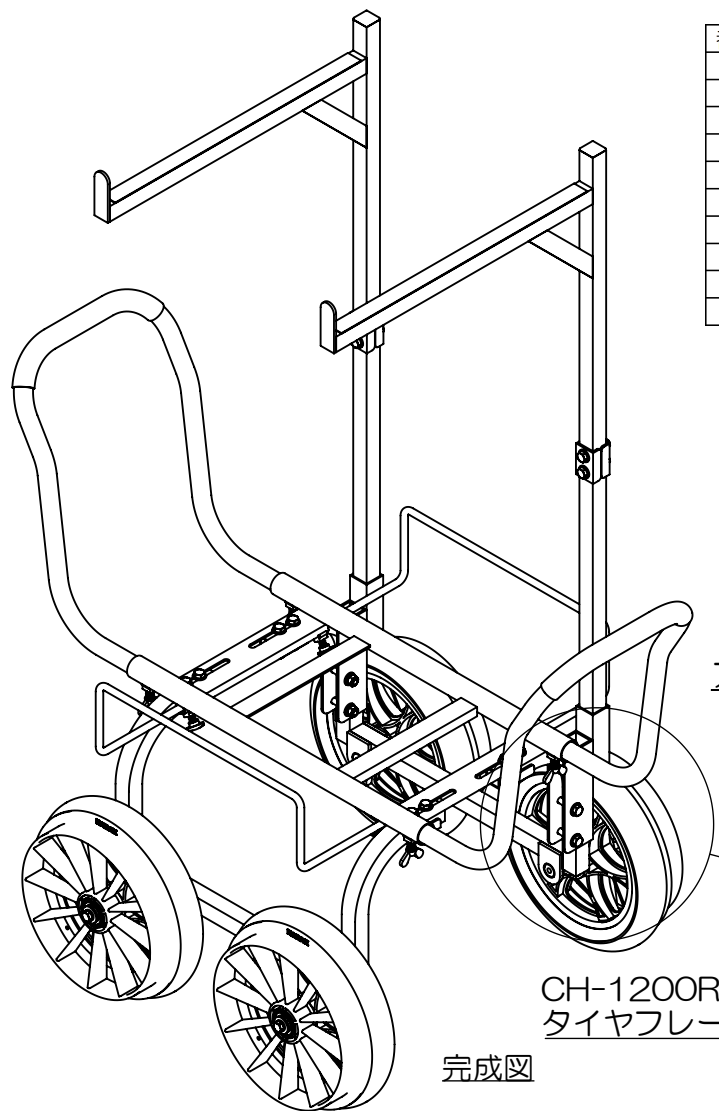


愛菜号 CH-1200R用2段アタッチメント CH-TN7 ■組立説明書■

※本製品の最大積載荷重は7kgです。過積載は事故や本製品の破損原因となります。
 ※本製品は構造上、上段の荷台フレームを地面と水平に組み立てるには調整が必要です。



番号	部品名称	個数
①	荷台アタッチメント・上	2
②	荷台アタッチメント・下	2
③	アタッチメントホルダー	2
④	フレームホルダー	4
⑤	六角ボルト M8×45	8
⑥	平座金 8.5×18×1.6t	16
⑦	ばね座金 M8	8
⑧	六角ナット 1種 M8	8
⑨	ちょうボルト M8×25	2
⑩	ゆるみ防止用スプリング M8	2

アタッチメントホルダー

CH-1200R
タイヤフレーム

完成図

