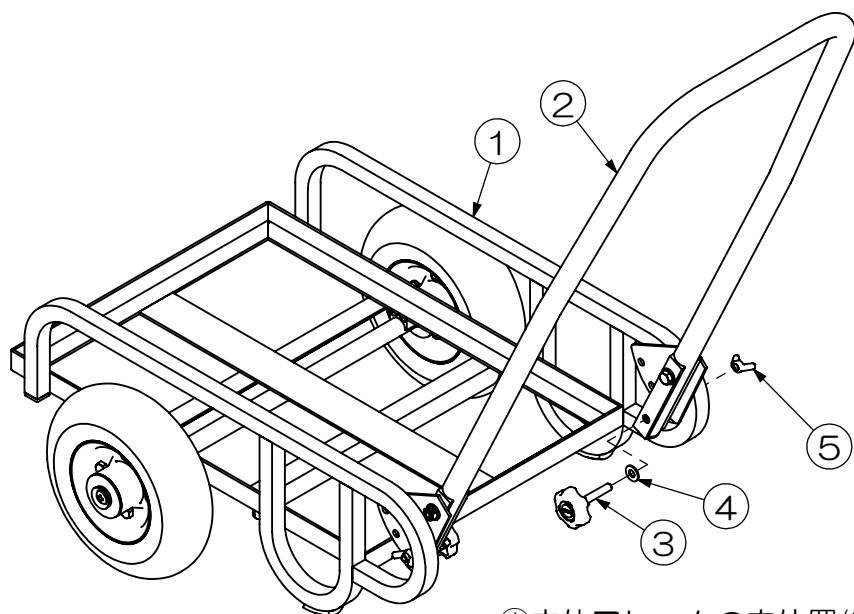


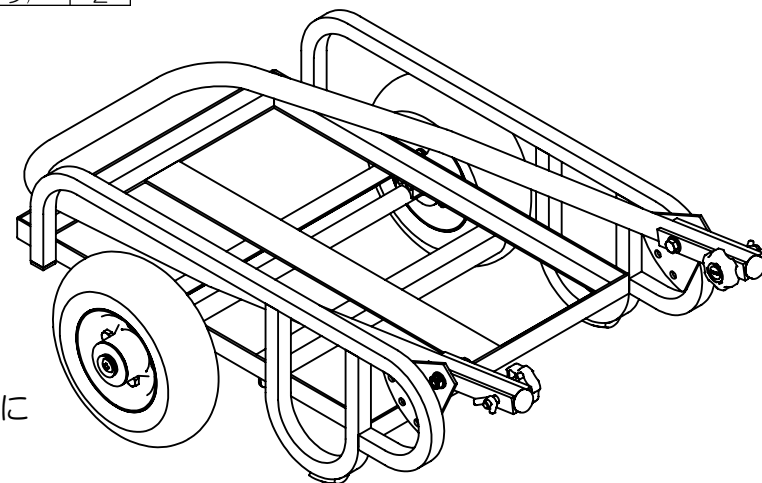
輪太郎 BS-604-25T ■取扱説明書■

- この度は本製品をお買い上げいただき誠にありがとうございます。
- ご使用の際は本説明書をよくお読みのうえ、正しくご使用ください。
- この説明書は本製品をご使用になる方が、いつでも参照できるように大切に保管し、すぐ取り出せるようにしてください。
- ご使用前に各部の点検をし、ボルトのゆるみ・破損・変形等がないことを確認してください。異常を放置したまま使用すると、事故や本製品の破損原因となります。
- 本製品に人や動物を乗せないでください。転落等の恐れがあり大変危険です。
- 本製品の最大積載重量は60kgです。過積載は本製品の破損等、事故の原因となります。
- 車輻、バイク等によるけん引は絶対にしないでください。本製品や積載物が破損する恐れがあります。また、運搬時の速度は歩行速度を厳守してください。
- ご使用後は濡れタオル等で汚れをきれいに拭き取ってください。汚れが激しいときは水洗いをした後、乾いた布でよく拭いて水分を残さないようにします。
- 雨や直射日光の当たらない、風通しの良い場所に保管して下さい。高温多湿は腐食の原因となります。



番号	部品名称	個数
①	メインフレーム	1
②	ハンドル	1
③	ノブボルト M8×50	2
④	平座金 8.5×18×1.6t	2
⑤	ちょうナット 2種 M8(Rタイプ)	2

- ①本体フレームの穴位置(3ヶ所)を変えることで3段階に
- ②ハンドルの高さを調整することができます。
- ご使用になられるハンドルの高さに合わせて、
- ①本体フレームと②ハンドルの穴位置を決め③ノブボルト、
- ④平座金、⑤ちょうナットでハンドルを固定します。



完成図(折りたたみ状態)