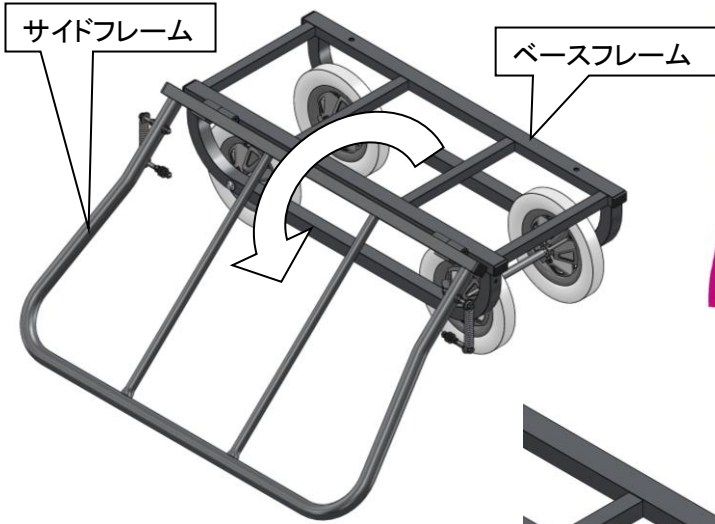


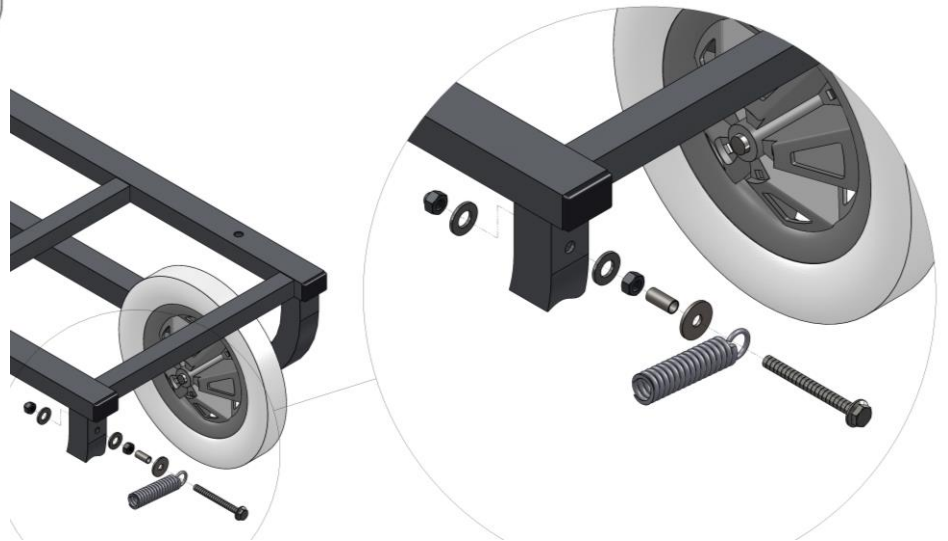


組立説明書

AH-310
AH-410
AH-310H

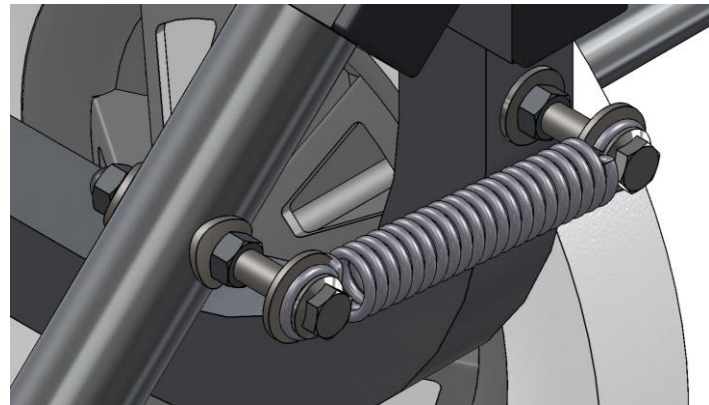


図のようにサイドフレームを開き
スプリングが張らない状態にし、
ベースフレームにスプリングを
組み付けます。
(黄色い矢印シールの穴に組み込む)



※注意

スプリングに手を挟まないように
注意してください。



もう一方のサイドフレームを
ベースフレームに組み付けて
完成です。



完成図