

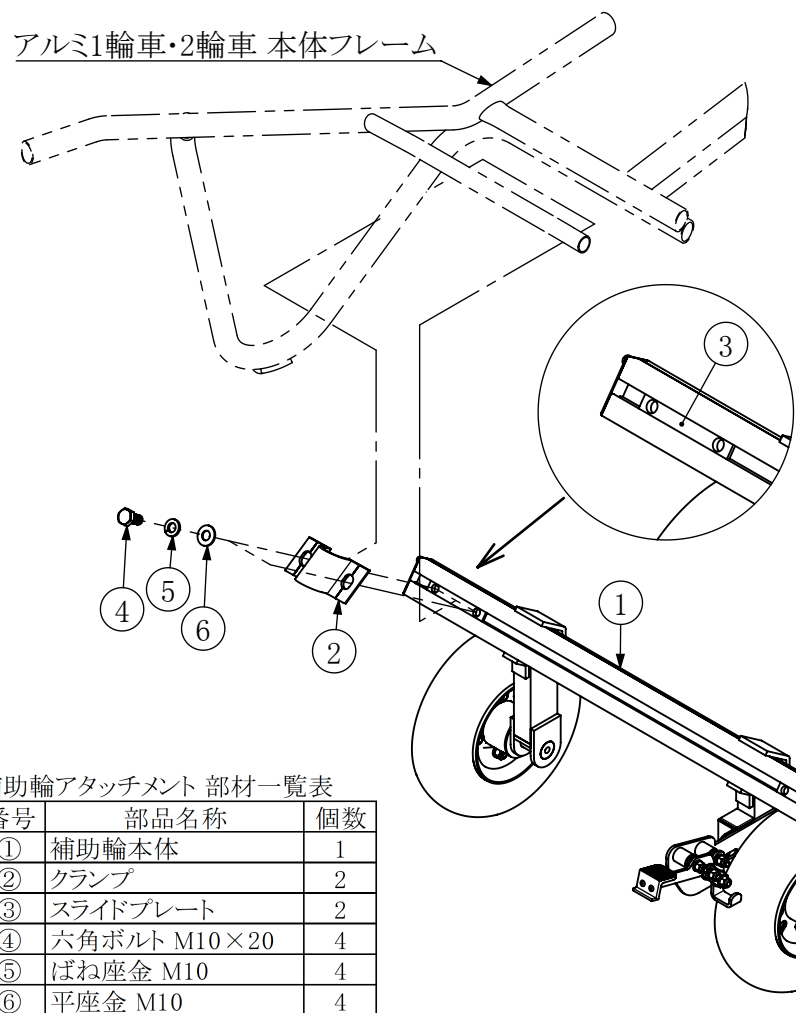
この度は、「アルミ1輪車・2輪車用補助輪アタッチメント」を、お買い上げいただきまして、誠にありがとうございます。
この説明書をよくお読みの上、正しくご使用ください。

使用上の注意事項

- バケット内に荷物を載せた状態で、前輪を地面から離す「ウィリー走行」は、補助輪に大きな負荷がかかり、破損の原因になります。
- 補助輪を段差や障害物に強く突き当てると、破損や転倒事故の恐れがあります。障害物は避けて、歩行速度でゆっくり運搬してください。
- 傾斜地を横切る形での運搬は谷側に転倒しやすく大変危険です。補助輪を接地せず前輪のみの一輪車(二輪車)として運搬してください。
- 停車時は必ずブレーキ(ヘムロック)で補助輪をロックし、不意の走り出しを防止してください。
- ブレーキを足で操作する際は、過度な負荷をかけないでください。ブレーキ各部に負担がかかり、破損する恐れがあります。

①アタッチメントの取付方法

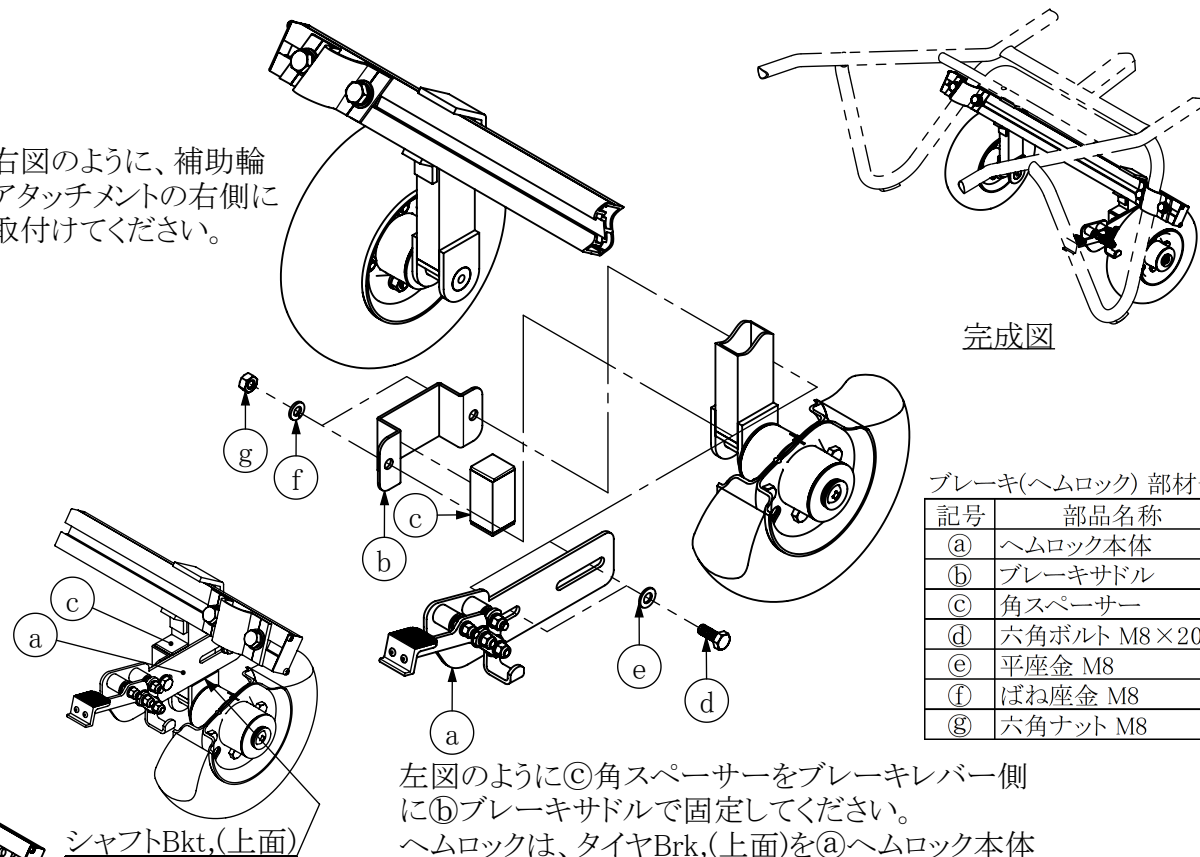
②ブレーキ(ヘムロック)の取付方法



補助輪アタッチメント 部材一覧表

| 番号 | 部品名称 | 個数 |
|----|--------------|----|
| ① | 補助輪本体 | 1 |
| ② | クランプ | 2 |
| ③ | スライドプレート | 2 |
| ④ | 六角ボルト M10×20 | 4 |
| ⑤ | ばね座金 M10 | 4 |
| ⑥ | 平座金 M10 | 4 |

右図のように、補助輪アタッチメントの右側に取付けてください。



ブレーキ(ヘムロック) 部材一覧表

| 記号 | 部品名称 | 個数 |
|----|-------------|----|
| ① | ヘムロック本体 | 1 |
| ② | ブレーキサドル | 1 |
| ③ | 角スペーサー | 1 |
| ④ | 六角ボルト M8×20 | 2 |
| ⑤ | 平座金 M8 | 2 |
| ⑥ | ばね座金 M8 | 2 |
| ⑦ | 六角ナット M8 | 2 |

左図のように③角スペーサーをブレーキレバー側に②ブレーキサドルで固定してください。
ヘムロックは、タイヤBrk,(上面)を①ヘムロック本体に当てた位置が取付高さの目安となります。
ブレーキの利き具合を確認しながら、あまりタイヤに深く食い込まないように調整してください。
深く食い込ませるとブレーキ各部やタイヤ表面に負担がかかり、破損する恐れがあります。