

[楽太郎用テントフレーム]取扱説明書

- 当社製品「RA-100」「RA-200」「RA-500」以外には取付できません。
 - このたびは本製品をお買い上げいただきありがとうございます。
 - 本製品は「楽太郎シリーズ」専用のテントフレームです。上記の当社型式以外の製品や他社製品への取付、また、用途以外の使用はおこなわないでください。
 - 風がある場合は使用せず、シートをはずしてください。
- ※楽太郎本体の取扱説明書も合わせてお読みくだ。

組立方法

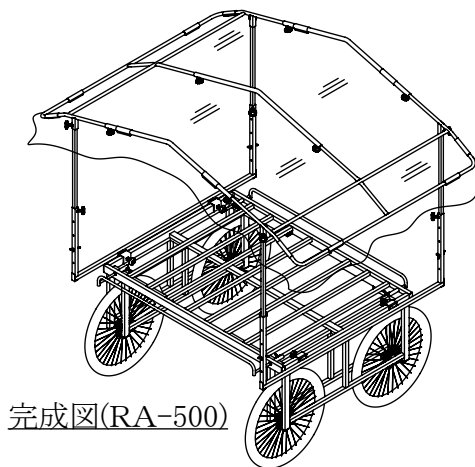
- ①取付ける楽太郎本体①の、巾や高さを調整しておきます。
(RA-500は固定)
- ※楽太郎「RA-100」「RA-200」は本体に付属の荷台アタッチメント2本以内の巾調整となります。
- ②楽太郎の荷台フレームの左右にサイドフレーム②をノブボルト③により固定します。
 - ③支柱④4本をサイドフレームに差し込み、高さ調整用ストッパのチョウボルト・ナット⑤の位置を決めます。支柱の下端がチョウボルトに当たり支柱の落下を止める構造です。
 - ④支柱上端に屋根フレーム⑥をそれぞれ差し込み、屋根ジョイント⑦で連結します。全体のバランスを見て各ノブボルト⑧をしっかりと締めます。
 - ⑤シート⑨を屋根ジョイントには25用パッカー⑩で、屋根フレームには19用パッカー⑪でそれぞれ固定し完成です。

使用方法

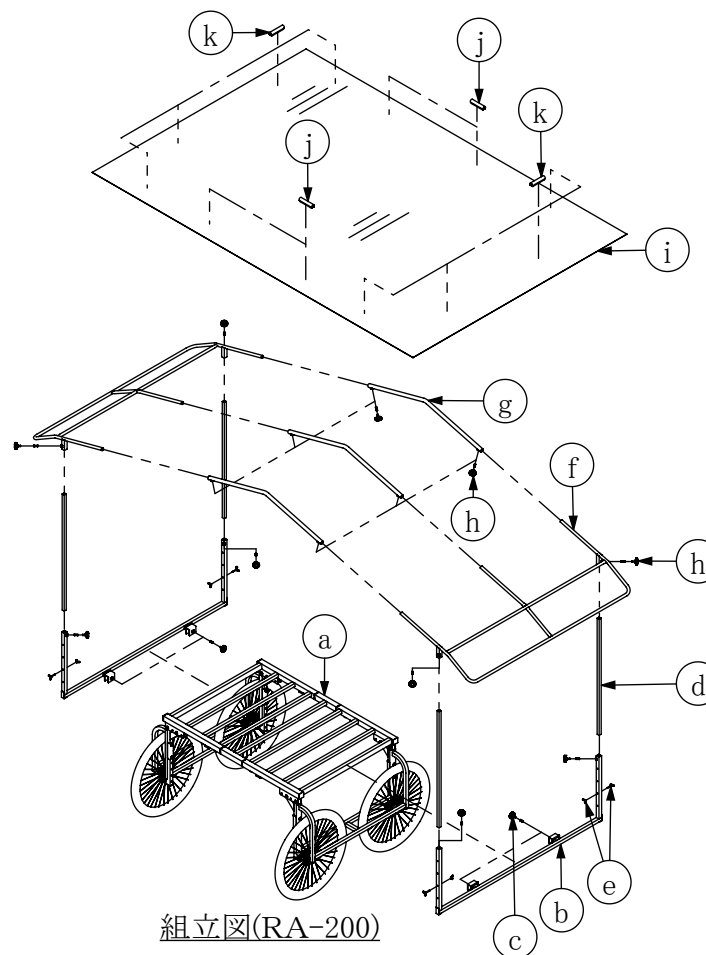
- ①ほ場での移動は楽太郎本体を押し、テントフレームには負荷をかけないでください。
 - ②風がある場合は使用しないでください。風にあおられ本体や周囲の人・物品に損傷が及ぶ恐れがあります。
- ※夜間や作業中でも周囲に人がいない状況で風が当たる場所には放置しないでください

移動と保管方法

- ①トラックでの移動の際はシートをはずすか、分解してください。
- ②この製品は電気を通します。電線等による感電に注意してください。
- ③使用後は汚れを拭き取り、直射日光の当たらない屋内の風通しの良い場所に分解して保管してください。



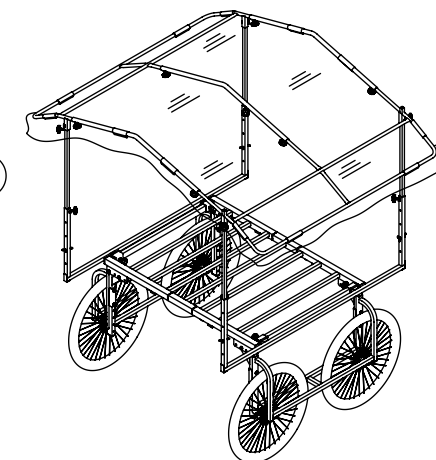
完成図(RA-500)



組立図(RA-200)

部品一覧表

番号	部品名称	数量
①	楽太郎本体	1
②	サイドフレーム	2
③	ノブボルトM8×40 (緩み止めバネ付)	4
④	支柱	4
⑤	チョウボルトM6×35 (チョウナット付)	4
⑥	屋根フレーム	2
⑦	屋根ジョイント	3
⑧	ノブボルトM8×30 (緩み止めバネ付)	14
⑨	シート	1
⑩	25用パッカー	4
⑪	19用パッカー	8



完成図(RA-200)