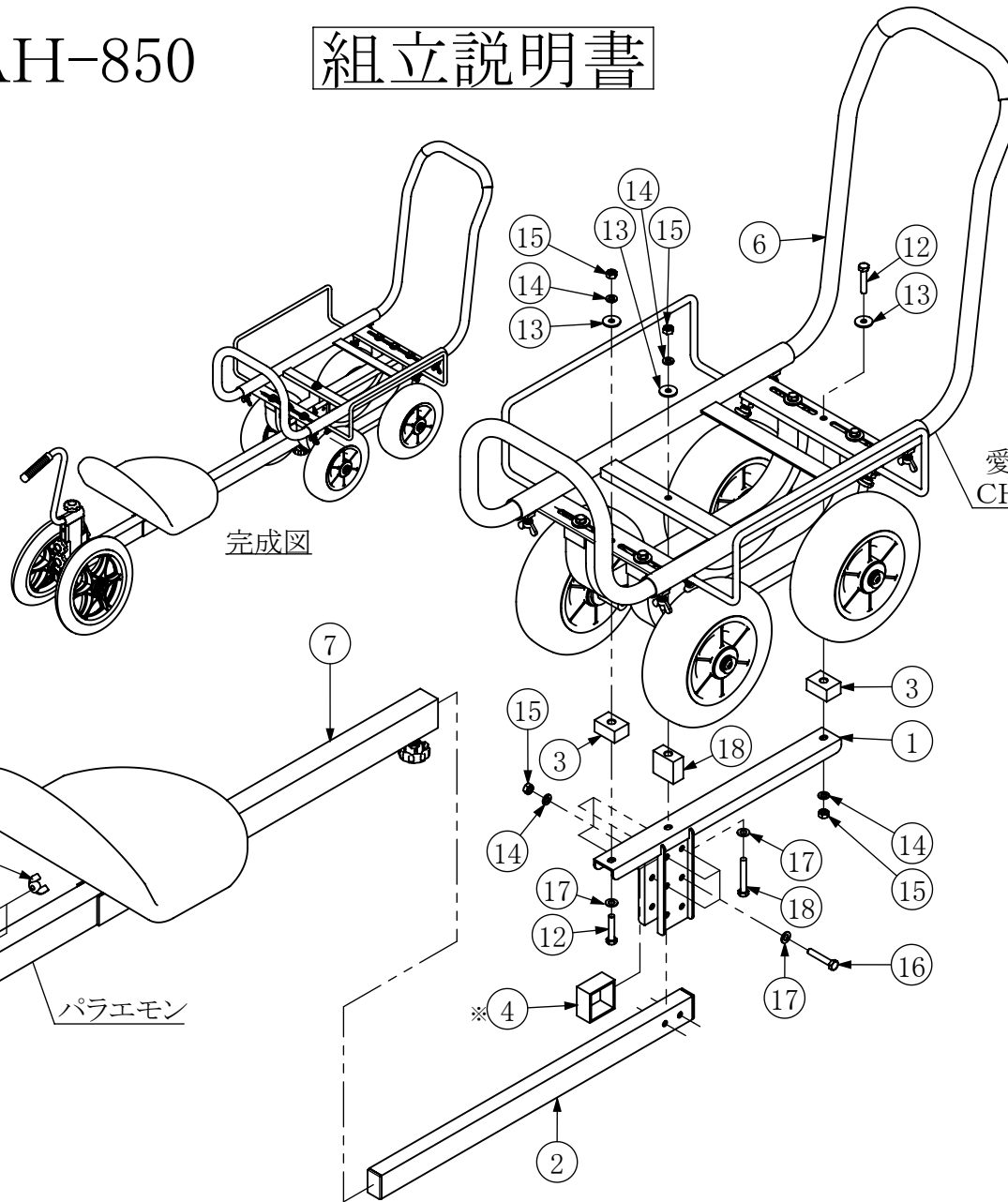


パラエモン NAH-850

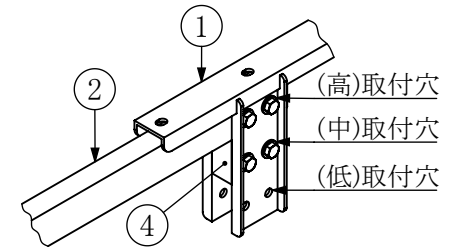
組立説明書

部品表

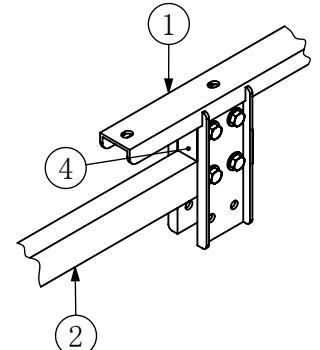
番号	部品名称	個数
①	アタッチメント本体	1
②	延長パイプ	1
③	スペーサー(小)	2
④	スキマ補強	1
⑤	ハンドル	1
⑥	愛菜号 CH-850(完成品)	1
⑦	パラエモン リヤフレーム	1
⑧	パラエモン タイヤフレーム(後)	1
⑨	ホルダ	1
⑩	ノブボルト M8×95	2
⑪	蝶ナット M8	2
⑫	六角ボルト M8×40	2
⑬	平座金 M8×25×2.3t	3
⑭	ばね座金 M8	7
⑮	六角ナット M8	7
⑯	六角ボルト M8×45	4
⑰	平座金 M8×18×1.6t	6
⑱	スペーサー(大)	1
⑲	六角ボルト M8×55	1



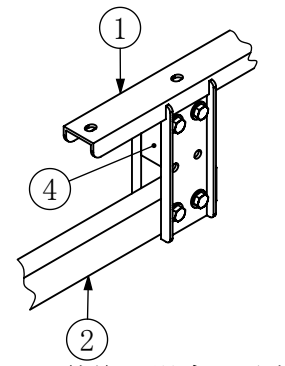
<愛菜号側の高さ調整>



※パラエモン(高)の場合の取付位置



※パラエモン(中)の場合の取付位置



※パラエモン(低)の場合の取付位置

※パラエモンの高さ調整は(高)・(中)・(低)の3段階になっています。(パラエモンの高さ調整は⑧パラエモンタイヤフレーム(後)の取付位置でおこなってください。)パラエモンが(中)・(低)の位置の場合は④スキマ補強をパラエモン(高)の取付穴を使い⑭⑮⑯⑰で締め付けて固定してください。またパラエモンが(高)の場合は④スキマ補強をパラエモン(中)か(低)の取付穴を使い⑭⑮⑯⑰で締め付けて固定してください。