

ハウステップ ■取扱説明書■

- この度は本製品をお買い上げいただきまして、誠にありがとうございます。
- ご使用の際は本取扱説明書をよくお読みのうえ、正しくご使用ください。また、この取扱説明書は必ず保管しておいてください。
- 本製品の使用に関する危険の全てを当社が予見することは困難です。したがって、必ずしもこの取扱説明書はすべての危険について説明しているものではありません。しかし、この取扱説明書に記載された当社の推奨する方法で取り扱えば、安全に使用していただくことは可能です。
- この取扱説明書は本製品をご使用になる方が、いつでも参照できるよう大切に保管し、すぐ取り出せるようにしてください。

◆安全作業のために必ず守らなければならないこと◆

1.使用条件について ⚠

- ・本製品の最大使用荷重は80kgです。体重と荷物の合計が80kgを超えるときは使用しないでください。
- ・病気など体調が悪いときは使用しないこと。
- ・本製品はハウス昇降梯子です。これ以外の用途には使用しないでください。
- ・本製品は一般的な間口3間のパイプハウスに対応しています。特殊なパイプハウス等には対応していません。
- ・本製品の連結は、下梯子,中梯子,上梯子の3本が最大です。また、パイプハウス妻面の桁で使用する場合は、下梯子,上梯子の2本が最大です。
- ・作業に適した服装と、滑りにくい靴を着用し、保護具(ヘルメット等)を付け、補助者を必ず1人付けて作業をしてください。
- ・子供や取扱説明書・警告ラベルの内容が理解できない人には使用させないでください。
- ・本製品を人に貸すときは、本取扱説明書も共に貸し出してください。
- ・本製品は全てのハウスに対応するとは限りません、必ず事前にご確認ください。

2.ご使用前に ⚠

- ・本製品の各部に亀裂・摩耗・ネジレ等の異常がないか点検してください。異常が発見されたら使用しないでください。
- ・変形した本製品は使用しないでください。変形したアルミ材を曲げ直すと強度が著しく低下します。販売店に修理を依頼してください。
- ・改造したり加工をしないでください。性能や機能が損なわれ重大な事故を起こす恐れがあります。
- ・組立後の移動時は2人で持ち運び、丁寧に取り扱いってください。乱暴に扱うと、製品に異常が起きたり、周囲の人や物を傷つける恐れがあります。

3.設置場所及び設置条件について ⚠

- ・アルミは電気を良く通します。移動や設置の時に電線に触れると感電し、重大な事故につながる危険があります。
- ・本製品を傾斜地や周囲が危険な場所で使用しないでください。
- ・各ステップの左右が水平になるように設置してください。
- ・下梯子の角度「70度~75度」(8製品寸法を参照)を保てない場所で使用しないでください。バランスが保てず転倒や転落の危険があります。
- ・ロックレバーピンは調整穴に差し込み、確実にロックしているか確認してください。ロックが確実でないと転倒や転落の危険があります。
- ・脚部が接地する地面を固め、2箇所の脚のツメを地面に食い込ませ、ロープフックを利用して丈夫なロープでハウスのパイプなどと固定してください。軟弱地では後方(背面)および左右に不安定で、滑りやすい場所では転倒や転落の危険があります。
- ・コンタクトバーの底面を必ずハウスのパイプ3本以上接し、さらにコンタクトバー以外の部分がパイプハウスのビニール面に触れないよう設置してください。設置方法を守らないとビニールを傷つけたり、昇降時にバランスを崩し転倒や転落の危険があります。
- ・悪天候の時(雨天・降雪・強風等)や暗がりでは、足元が悪く転落の危険がありますから使用しないでください。

4.ご使用時 ⚠

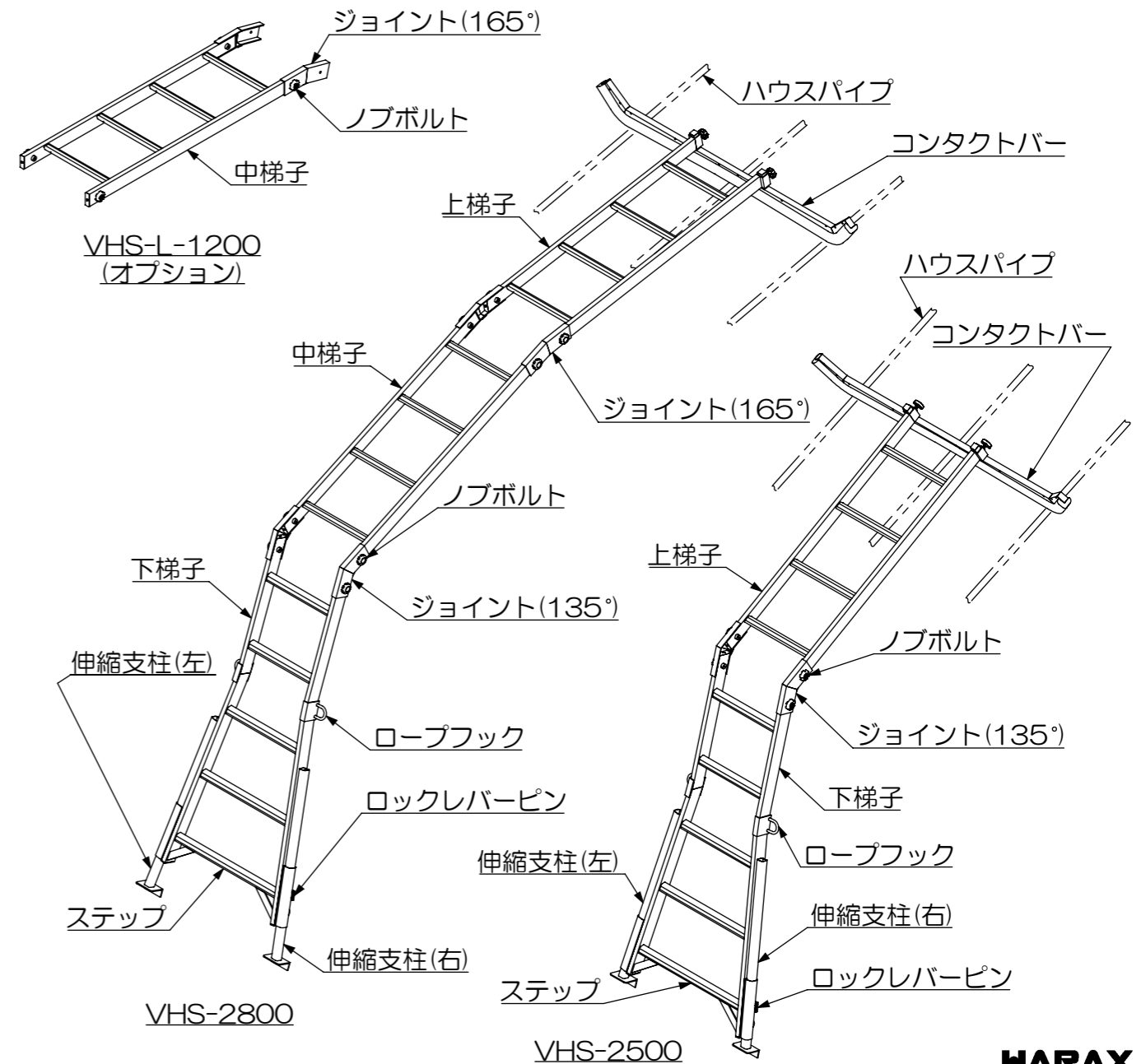
- ・最大使用荷重の範囲内でも同時に2人以上乗らないでください。
- ・本製品に乗る時は、安全のためロープフックを利用して本製品を丈夫なロープでハウスのパイプなどと固定してください。固定後、後方(背面)および左右に倒れないことを確認し、下梯子を支える補助者を必ず1人付けてください。
- ・本製品に乗るときは、連結部のノブボルトの緩みを確認してください。緩みがあると破損やバランスを崩し転倒や転落の危険があります。

- ・作業は両手が自然に届く範囲に限定し、本製品から手足や身体を乗り出すなど、不安定な姿勢での作業はしないでください。バランスが保てず転倒や転落の危険があります。
- ・本製品からパイプハウスに移らないようにしてください。
- ・梯子の上段では立たないでください。中梯子から上梯子にかけて水平に近くなると立ち姿勢になりやすく、危険です。バランスを崩さない低い姿勢で作業してください。
- ・荷物がある時は背負うなどして、両手を使い昇降できるようにしてください。
- ・ハシゴ面に対し正面を向き、両手両足を使い1段ずつ静かに昇降してください。
- ・伸縮支柱を伸ばした状態では、地面からステップまでの距離が長くなりますから、注意して昇降してください。
- ・本製品の移動は地上に降りてから行ってください。また、移動は2人で行ってください。
- ・ハウスにコンタクトバーを滑らせて移動する時は、パイプハウスのビニールに傷が入らないよう注意してゆっくり行ってください。また、劣化したビニールは破れやすいので注意してください。
- ・以上の項目に従わないとバランスを崩し、転倒や転落等の重大な危険があります。

5.ご使用後 ⚠

- ・使用後は汚れを拭き取り、雨や直射日光が当たらない風通しの良い場所に保管してください。放置は本体の腐食やラベルはがれ・退色等の原因になります。
- ・コンタクトバーのクッションが破れたり、結束バンドが外れた場合は交換してください。

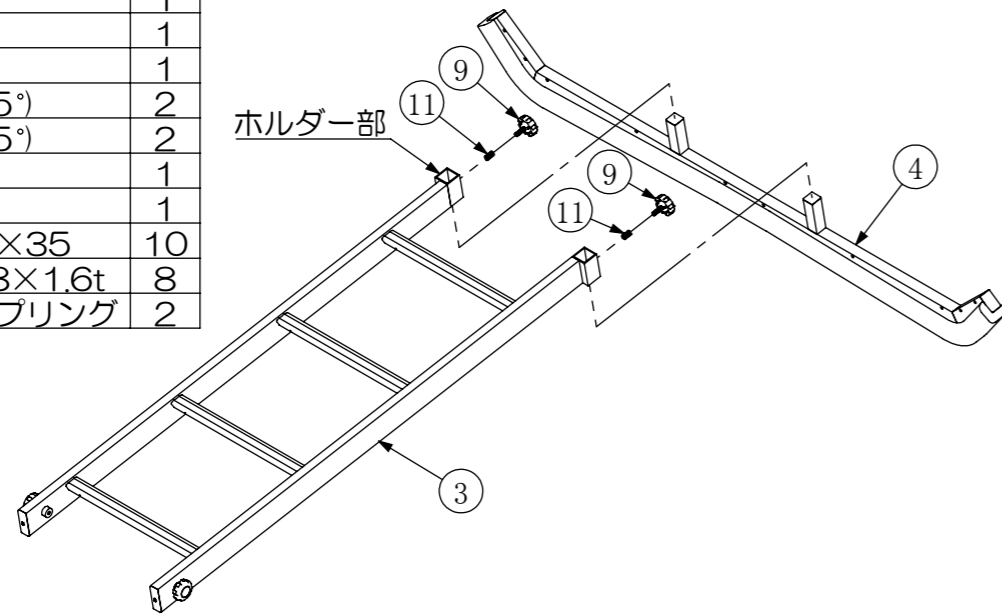
6.製品各部の名称



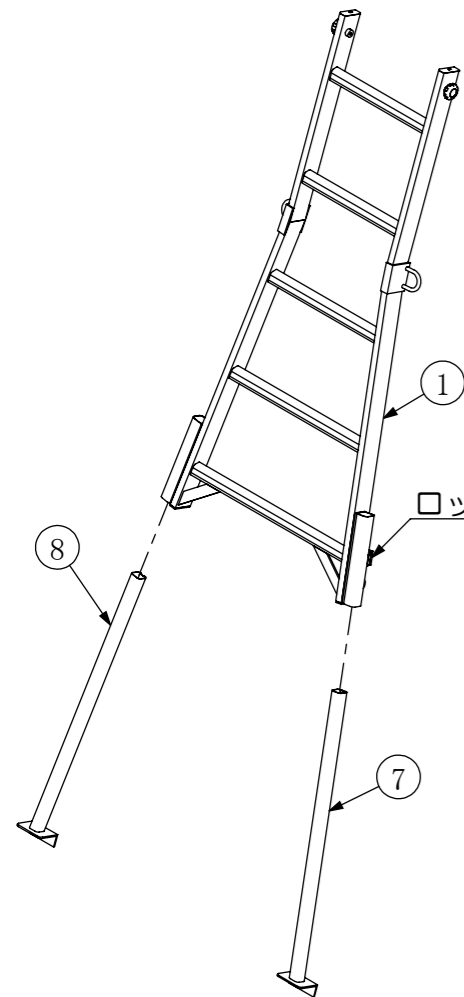
7.組立手順

部品一覧表		
番号	名称	数量
1	下梯子	1
2	中梯子	1
3	上梯子	1
4	コンタクトバー	1
5	ジョイント(135°)	2
6	ジョイント(165°)	2
7	伸縮支柱(右)	1
8	伸縮支柱(左)	1
9	ノブボルト M8×35	10
10	平座金 8.5×18×1.6t	8
11	ゆるみ防止用スプリング	2

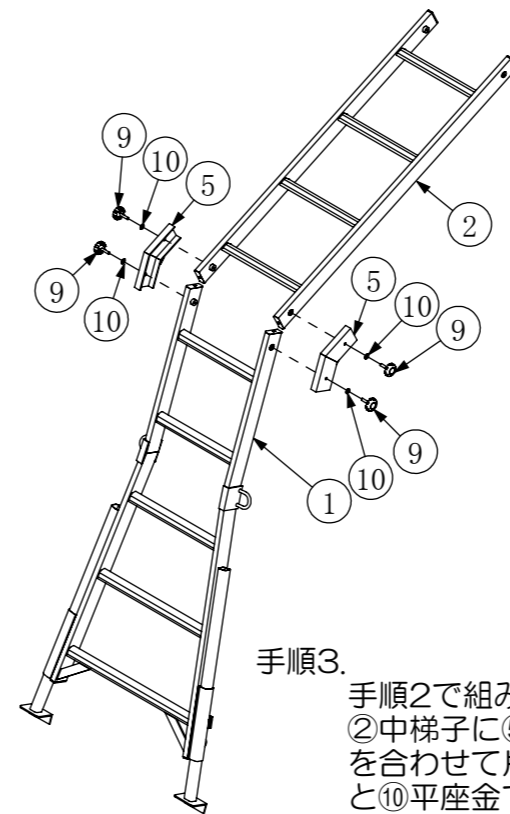
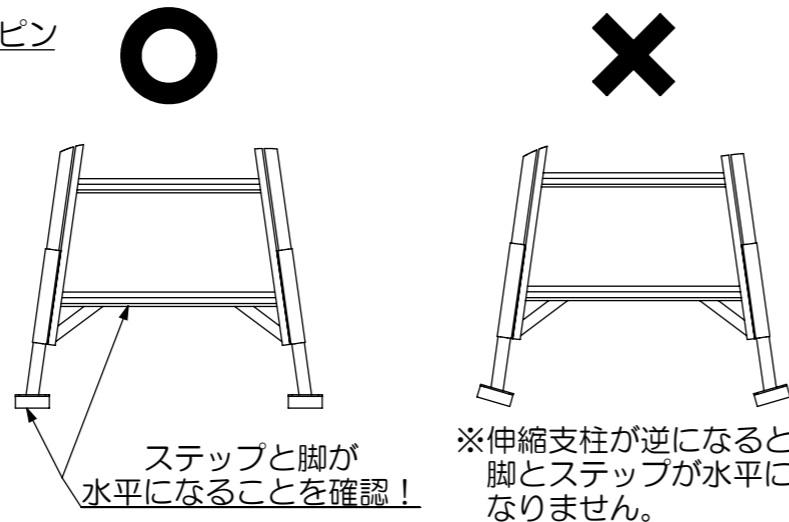
※本図はVHS-2800



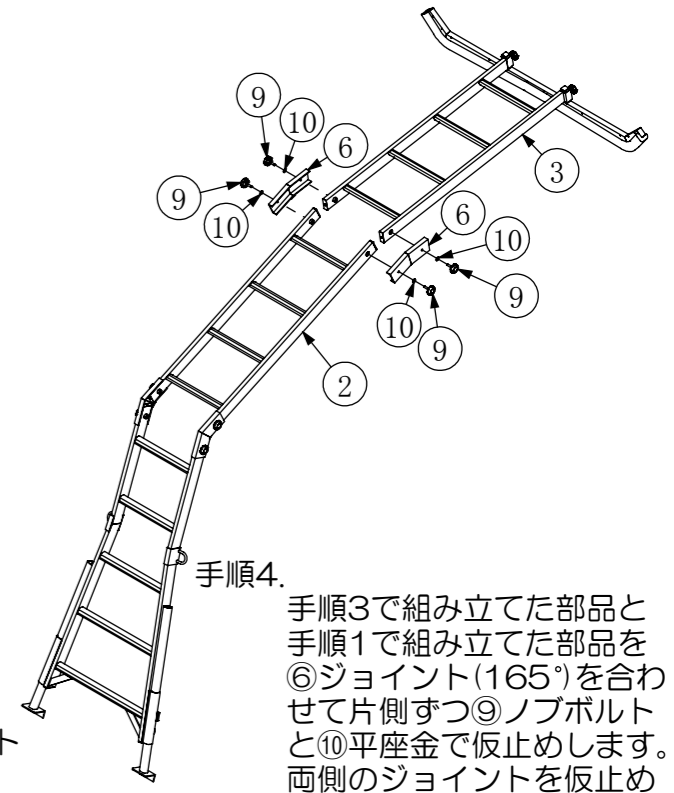
手順1. ③上梯子のホルダー部に④コンタクトバーを差し込み、⑨ノブボルトと⑪ゆるみ防止用スプリングを使用して固定してください。



手順2. ①下梯子に⑦⑧伸縮支柱(右・左)を差し込み、ロックレバーピンで伸縮支柱がスライドしないように確実にロックします。伸縮支柱は左右がありますので脚の角度がステップと水平になることを確認してください。



手順3. 手順2で組み立てた部品と②中梯子に⑤ジョイント(135°)を合わせて片側ずつ⑨ノブボルトと⑩平座金で仮止めします。両側のジョイントを仮止め後しっかりと締め付けてください。



手順4. 手順3で組み立てた部品と手順1で組み立てた部品を⑥ジョイント(165°)を合わせて片側ずつ⑨ノブボルトと⑩平座金で仮止めします。両側のジョイントを仮止め後しっかりと締め付けてください。

8.製品寸法

