

# らく助 KR-100・KR-230 取扱説明書

このたびは本製品をお買い上げいただきありがとうございました。本書や製品に貼られた注意ラベルをよくお読みの上、正しく安全にご使用ください。

## 使用上の注意事項

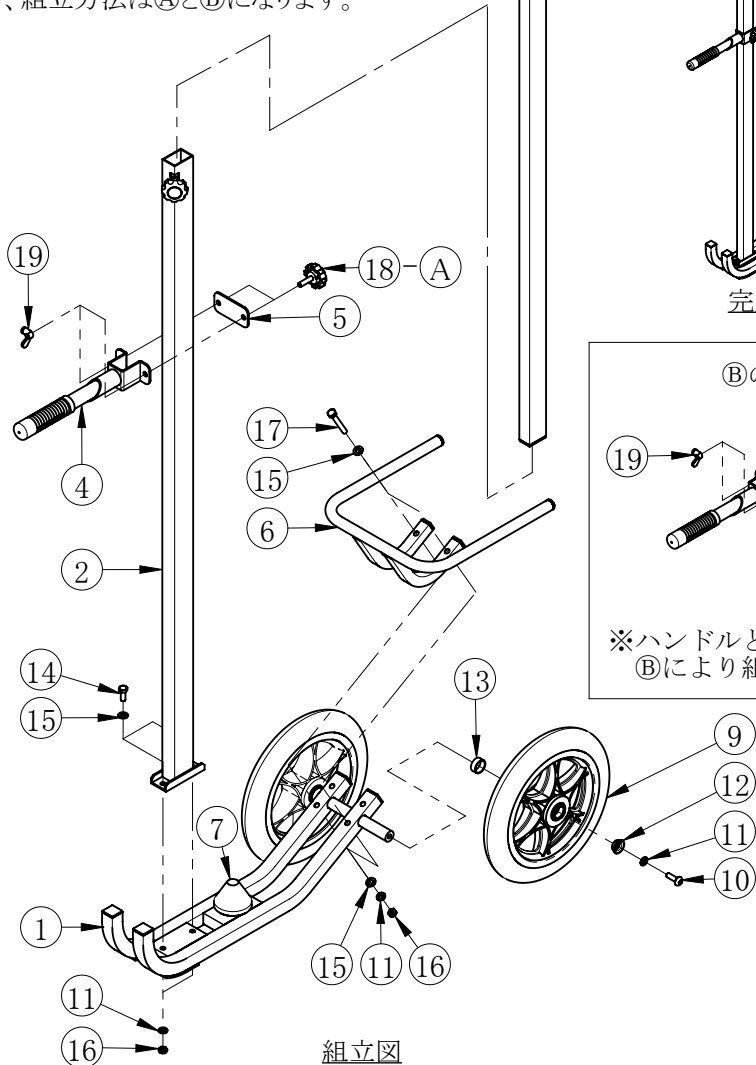
- 本製品はビニールハウス側面用フィルム張り専用台車です。
- 本製品は使用時の重心が高く不安定のため、転倒に注意し、作業や走行は慎重におこなってください。
- 強風下での作業は禁止です。

## 組立方法 ※本図はKR-230を表しています

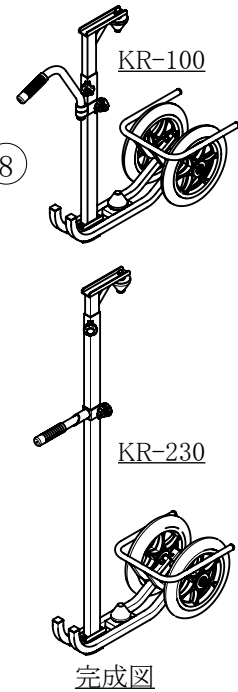
- 部材一覧表で部品の数量を確認し、下図を参考にして組立ててください。
- 使用するフィルムの原反径により、組立方法は①と②になります。

部材一覧表

番号	部品名称	数量
①	ベースフレーム	1
②	支柱	1
③	スライド支柱	1
④	ハンドル	1
⑤	ハンドル取付ザガネ	1
⑥	タイヤガード	1
⑦	紙管ホルダ 下	1
⑧	紙管ホルダ 上	1
⑨	12インチタイヤ	2
⑩	M8×25 なべ小ねじ	2
⑪	M8 ばね座金	6
⑫	段付ザガネ	2
⑬	タイヤカラー	2
⑭	M8×20 六角ボルト	2
⑮	M8 平座金	6
⑯	M8 六角ナット	4
⑰	M8×60 六角ボルト	2
⑱	M8 ノブボルト	2
⑲	M8 ちょうナット	2
⑳	M8×25 トラスボルト	2



組立図



完成図

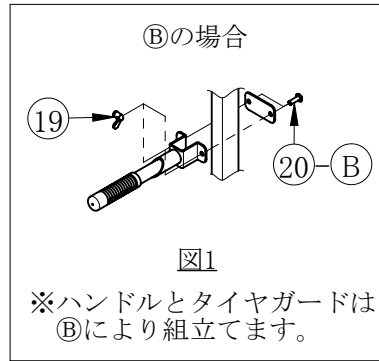


図1

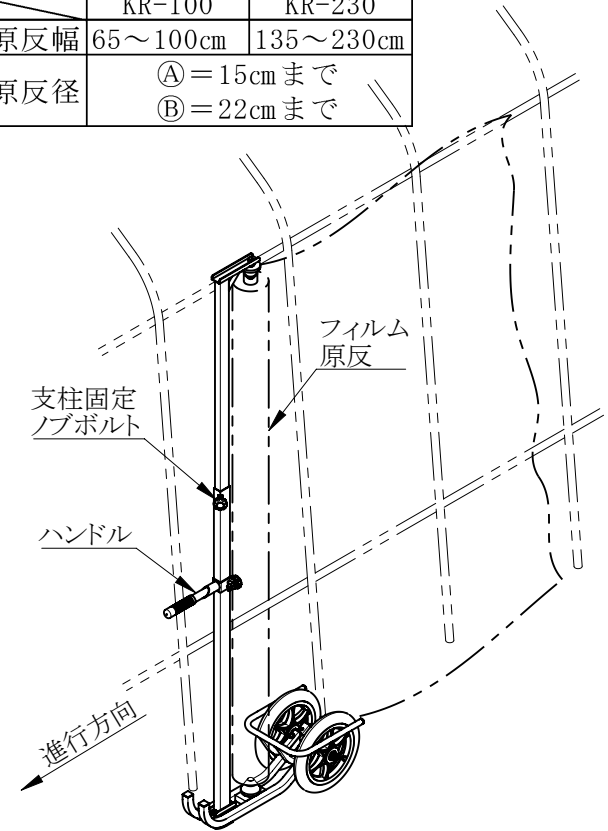
※ハンドルとタイヤガードは②により組立れます。

## 使用方法

- ハンドルを作業者の腰の位置で固定します。
- 紙管の下端を⑦に乗せ、上端をスライド支柱を下げながら⑧に差し込み、支柱固定ノブボルトで固定します。
- 作業者はハンドルと支柱を持ち、引きながら後進しフィルムをくり出し、フィルム押え等で固定していきます。

※使用フィルム（原反）の規格  
使用する原反径により部品に干渉しますから、①及び②を選択します。

	KR-100	KR-230
使用原反幅	65～100cm	135～230cm
使用原反径	①＝15cmまで ②＝22cmまで	



## 保管上の注意事項

- ご使用後は濡れタオル等で汚れをきれいにふき取ってください。汚れが激しい時は水洗いをした後、乾いた布でよく拭いて水分を残さないようにします。
- 雨や直射日光の当たらない、風通しの良い場所に保管してください。高温多湿は腐食の原因となります。