

コンパクト用ヘムロック B-HC350

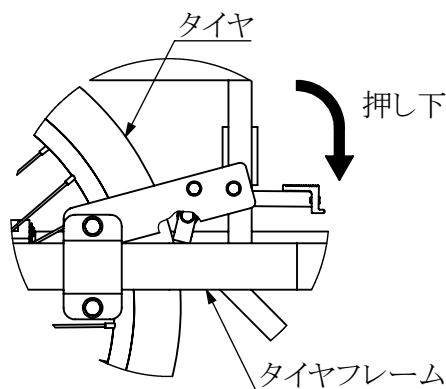
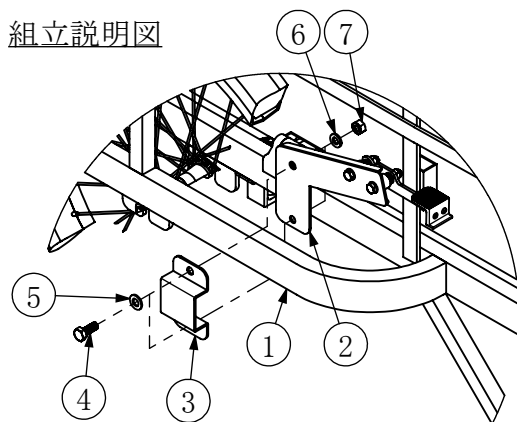
■取扱説明書■

この度は、「コンパクト用ヘムロック」を、お買い上げいただきまして、誠にありがとうございます。
この説明書をよくお読みの上、正しくご使用ください。

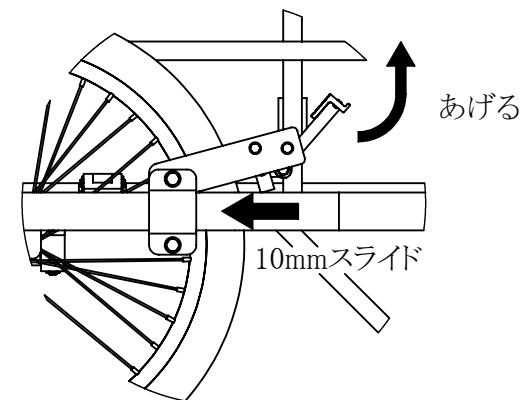
使用上の注意事項

- 足で踏んでブレーキを作動させる場合、過度な負荷をかけないでください。ブレーキ各部に負担がかかり、破損する恐れがあります。
- あまりタイヤに深く食い込ませるような設置はしないでください。ブレーキ各部に負担がかかり、破損する恐れがあります。
- 取付説明図の位置は取付位置の目安となります。ブレーキの利き具合を確認しながら調整を行ってください。
- B-HC350は安全のため左右両側へ取り付けて、しっかりロックしてください。片輪だけのロックの場合、ロックした片輪を軸に回転し動き出す恐れがあり危険です。ご注意ください。
- B-HC350は左右があり、それぞれ反対側へは取付できません。

組立説明図



①ヘムロック本体をコンパクトのタイヤフレームにブレーキサドルとボルト類を使用して仮止めし、ブレーキレバーを押し下げてロック状態にし、ヘムロックをタイヤフレームでスライドさせ、タイヤ押し当てます。

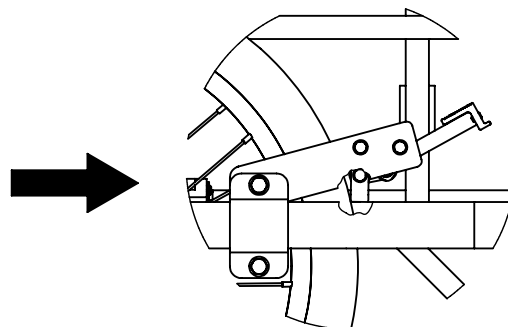


②ブレーキレバーを上であげて、ロックを解除します。ヘムロックを矢印方向に約10mmスライドさせて固定します。

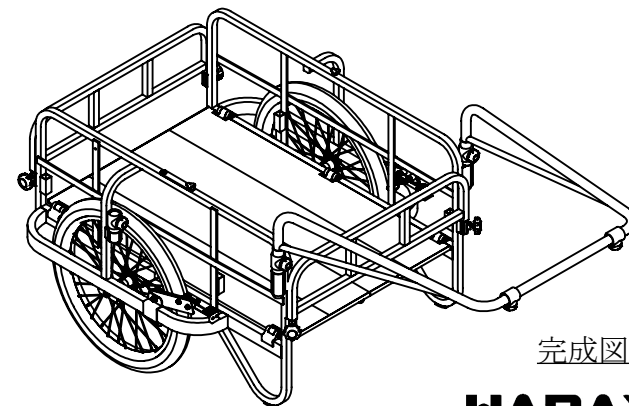
ヘムロック 部材一覧表(1個分)

番号	部品名称	個数
①	コンパクト タイヤフレーム	-
②	ヘムロック本体	1
③	ブレーキサドル	1
④	六角ボルト M8×20	2
⑤	平座金 M8	2
⑥	ばね座金 M8	2
⑦	六角ボルト M8	2

※本製品は左右各1個で1セットとなります。



③ブレーキの利き具合を確認しながらタイヤに深く食い込ませ過ぎないように調整してください。



完成図