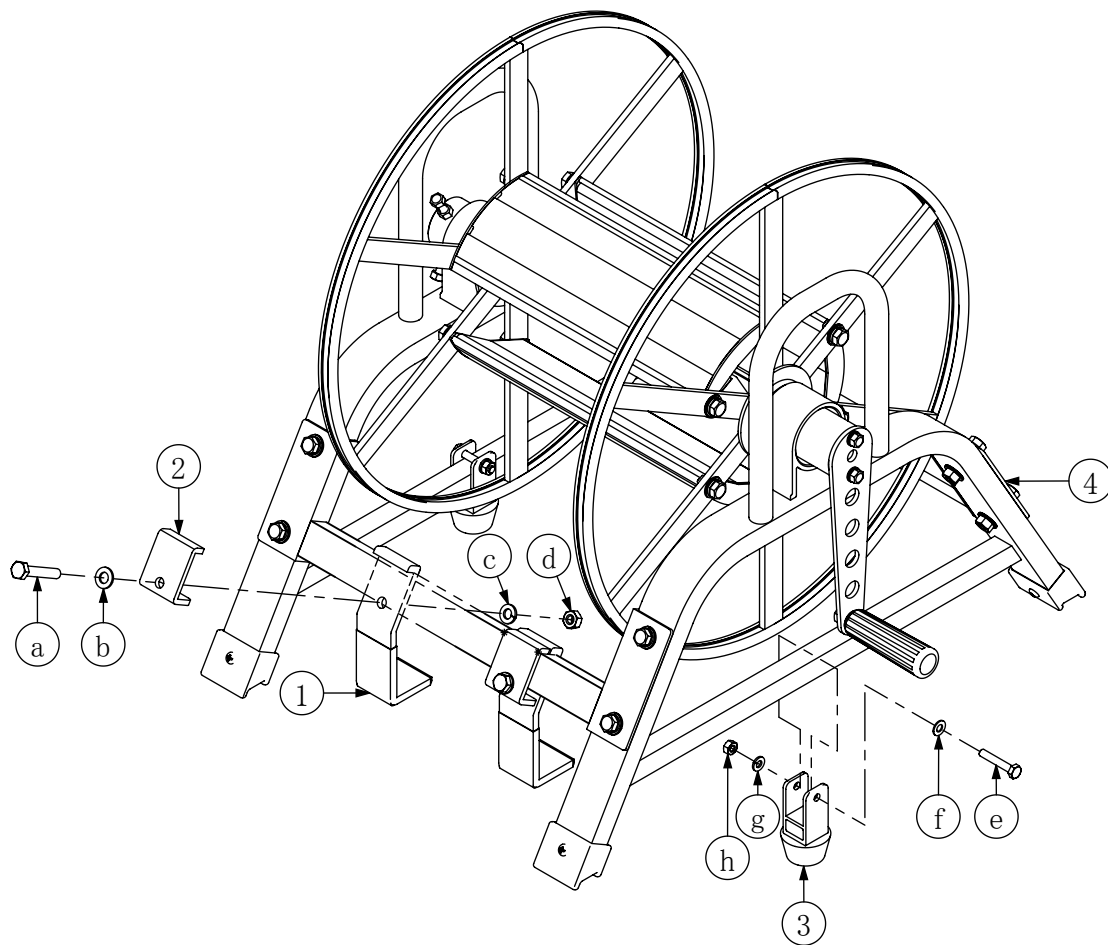


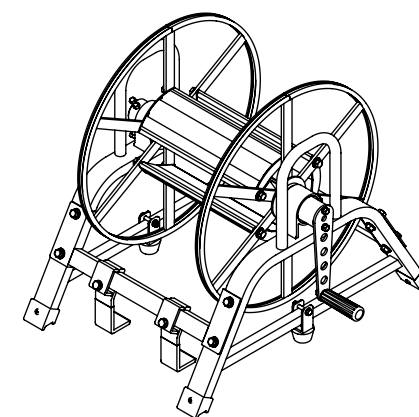
# マキ太郎 DR-100(50)F専用アオリフック

## 組立説明書



h	六角ナット M6	2
g	ばね座金 M6	2
f	平座金 M6	2
e	六角ボルト M6×35	2
d	六角ナット M8	2
c	ばね座金 M8	2
b	平座金 M8	2
a	六角ボルト M8×45	2
記号	部品名称	個数

4	本体	—
3	ストッパ	2
2	アオリフック②	2
1	アオリフック①	2
番号	部品名称	個数



完成図