

アルミ合金製リヤカー 輪太郎 BS-1068 取扱説明書

この度は、本製品をお買い上げ頂き、ありがとうございました。ご使用前にこの取扱説明書をよくお読みのうえ、正しく安全にお使いください。

使用上の注意事項

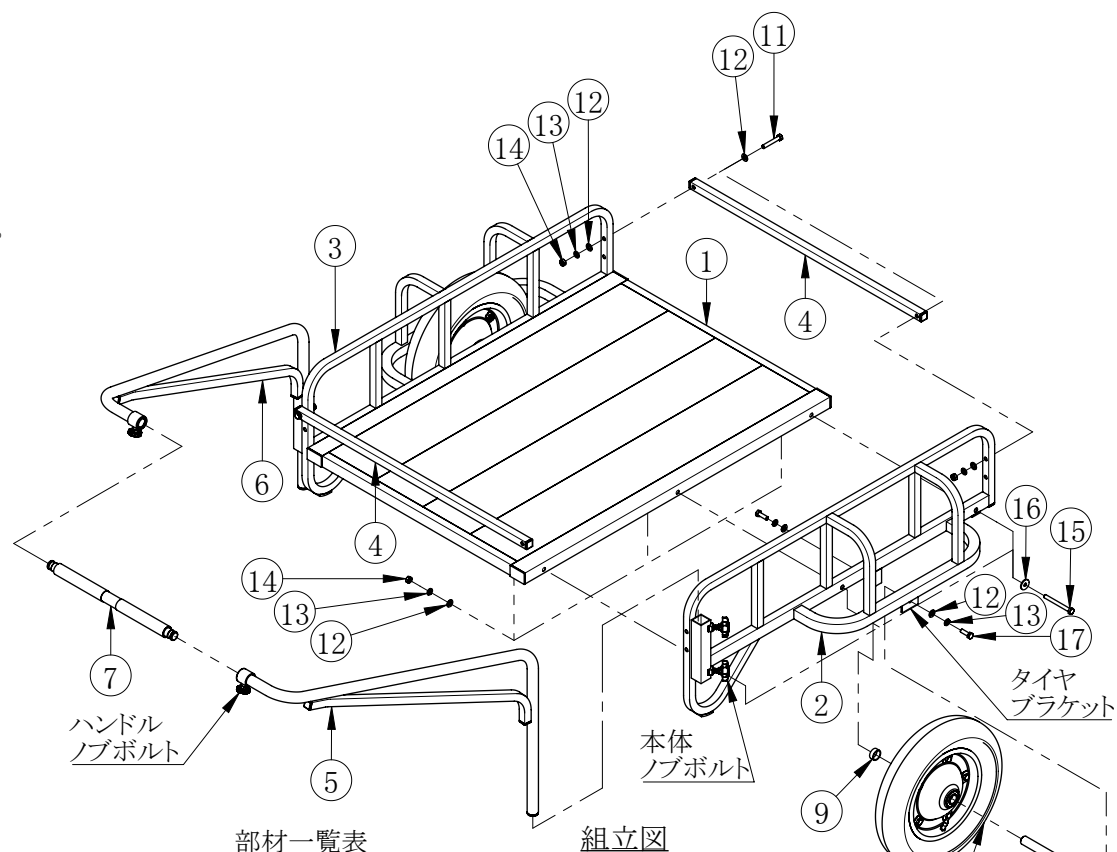
- 取扱説明書の内容を理解できない方（小さな子供等）は使用させないでください。
- 使用前に必ず各部の点検を行ってください。また、各ボルト類のゆるみの無い事や、タイヤの空気圧も確認してください。
- 本製品に人や動物を乗せないでください。転落等の恐れがあり大変危険です。
- 本製品の最大積載荷重は120kgです。過積載は本製品の破損等、事故の原因となります。
- 車輻、バイク等によるけん引は絶対にしないでください。本製品や積載物が破損する恐れがあります。また、運搬時の速度は歩行速度を厳守してください。
- 本製品はアルミ合金製なので、過酷な作業に使用しないでください。また、変形したアルミ材料は曲げ直すと、その部分の強度が著しく低下します。事故の原因となりますから、曲げ直しての再使用はしないで下さい。
- 停車時及び傾斜地での荷物の積み込み、積み下ろしの際は、必ず輪止めをしてください。
- 積載状態で、片輪を支点にして旋回させる方向転換（枕地旋回）を行うと、タイヤが破損します。方向転換は車輪が十分回転する半径で行ってください。
- 積載状態で放置すると、タイヤの変形が戻らなくなる恐れがあります。
- 本製品の改造は行わないでください。そのための不具合については責任を負いかねます。

組立方法

- 部材一覧表で部品と数量を確認し、組立図を参考に組立ててください。
- ①荷台フレームの左右に、②③サイドフレーム（R・L）をそれぞれAボルトセットで締め付けます。
 - ②③サイドフレームに④前後ストッパーをBボルトセットで締め付けます。
 - ⑩13×3エアータイヤに⑧タイヤシャフトを通し左右に⑨タイヤカラーを取り付け、②③サイドフレームのタイヤブラケットにセット（エアバルブ外向き）し、Cボルトセットで固定します。
(本体を裏返してタイヤを組付けますと取付けやすくなります。)
 - ②③サイドフレームに、⑤⑥ハンドル（R・L）を差し込み⑦ハンドルジョイントを組付け、ハンドルノブボルトで固定します。
 - サイドフレームに差し込んだハンドルを本体ノブボルトでしっかり締め付けて完成です。

保管方法

- ご使用後は濡れタオル等で汚れをきれいにふき取ってください。汚れが激しい時や海水・セメント・農薬等が付着している時は水洗い後に、乾いた布で良く拭いて水分を残さないようにします。
- 雨や直射日光の当たらない、風通しの良い場所に保管してください。高温多湿は腐食の原因になります。

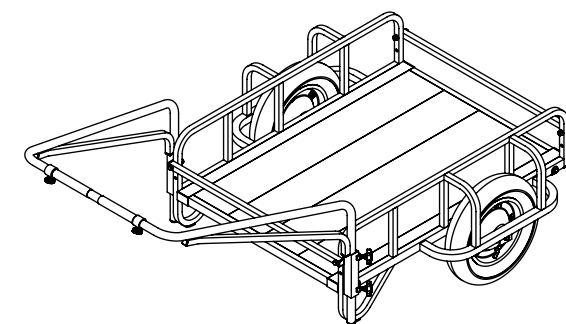


部材一覧表

番号	部品名称	数量
①	荷台フレーム	1
②	サイドフレーム (R)	1
③	サイドフレーム (L)	1
④	前後ストッパー	2
⑤	ハンドル (R)	1
⑥	ハンドル (L)	1
⑦	ハンドルジョイント	1
⑧	タイヤシャフト	2
⑨	タイヤカラー	4
⑩	13×3エアータイヤ	2
⑪	M8×50 ボルト	4
⑫	M8 平座金	18
⑬	M8 ばね座金	14
⑭	M8 六角ナット	10
⑮	M8×80 ボルト	6
⑯	M8 平座金 (大)	6
⑰	M8×25 ボルト	4

- A M8×80ボルトセット:⑫⑬⑭⑮⑯
- B M8×50ボルトセット:⑪⑫⑬⑭
- C M8×25ボルトセット:⑫⑬⑰

組立図



完成図