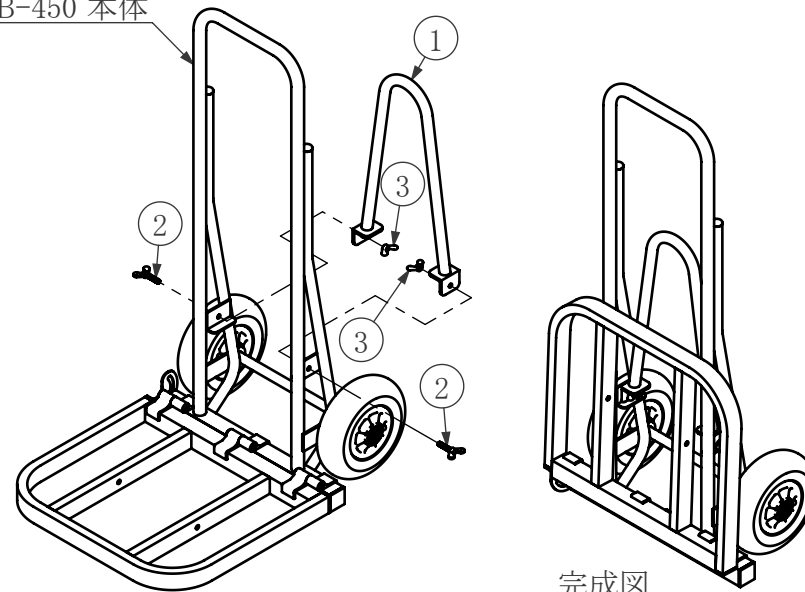


タフボーイ TB-450 ■取扱説明書■

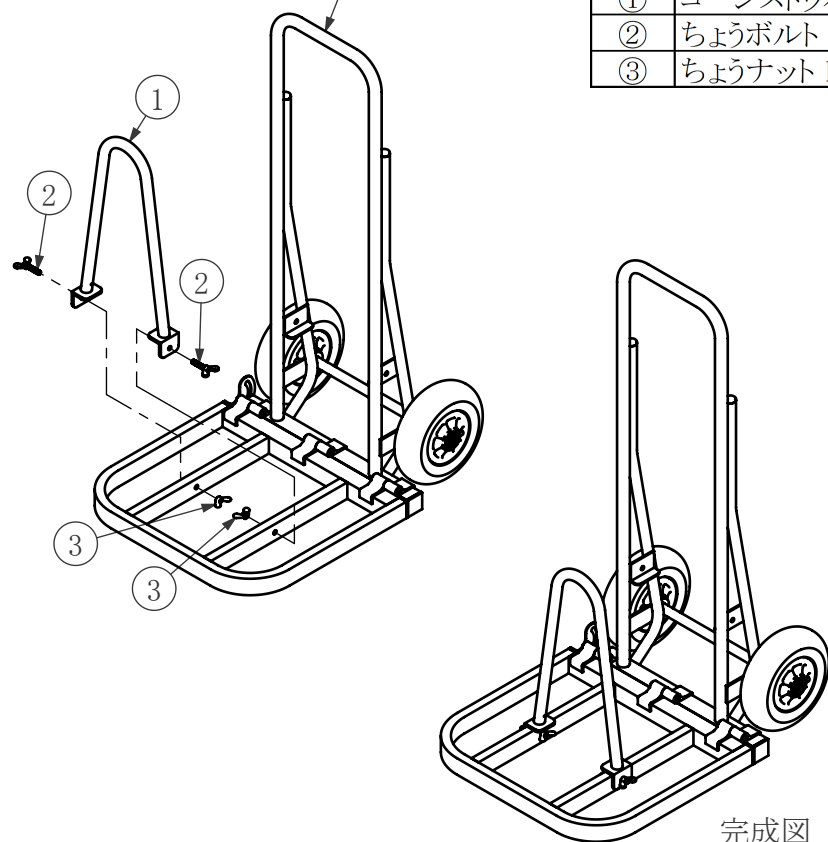
・コーンストップパを収納する場合

タフボーイ TB-450 本体



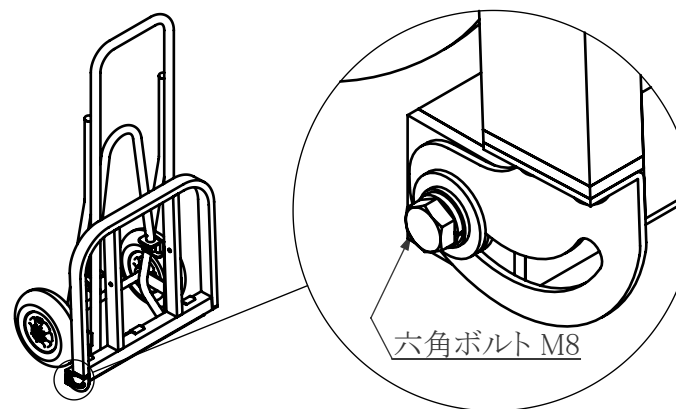
・コーンストップパを取り付ける場合

タフボーイ TB-450 本体



番号	部品名称	個数
①	コーンストップパ	1
②	ちょうボルト M8×35	2
③	ちょうナット M8	2

・荷台の開閉が緩くなってしまった時



左図の六角ボルト M8を締め込んで、開閉強さの調整を行ってください。

※締め付けすぎると開閉できなくなりますので、注意してください。