

マルチステップ

[取扱説明書]

- このたびは本製品をお買い上げいただき、誠にありがとうございます。
- 本書による「組立方法」や「使用方法」などを守り、正しく安全にご使用ください。
- トラックの昇降に使用する際は、キーを抜いておき、不用意な発進ができないようにしてください。
- 本製品は仮設用の昇降ハシゴです。常設や用途以外には使用しないでください。

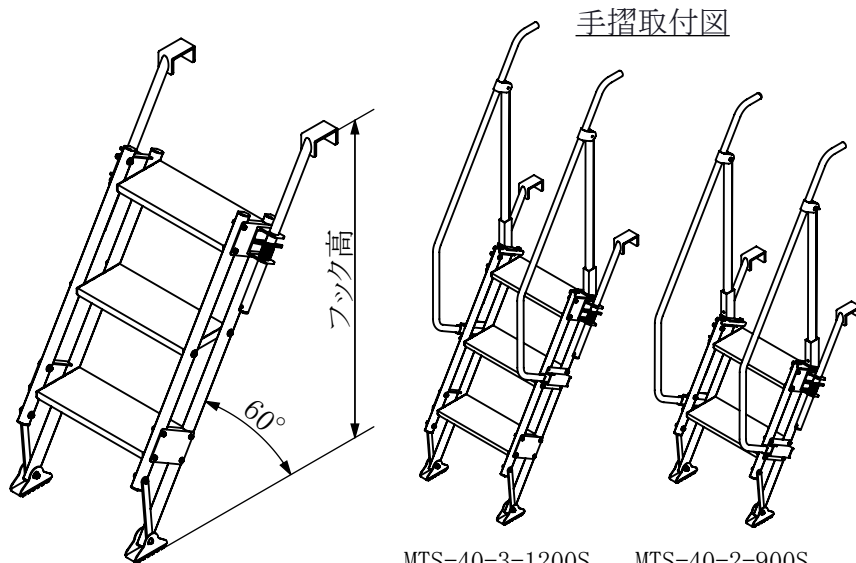
・使用条件

- 人と荷物との合計が100kg以下でご使用ください。
- 接地面が不安定な状態（雪・氷・ぬかるみ・砂地・タイルなど）や左右の接地面が平らにならない傾斜地などは使用禁止です。
- 下表に型式別で記載してあるフックまでの高さの範囲が設置角度60度を許容できる寸法です。この範囲以外は使用できません。
- トラックのアオリや足場パイプなど以外の、フックが引っ掛けられない壁などでは使用できません。フック内寸約7.4cmが引っ掛けられる場所で使用してください。

・使用方法

- 接地部の左右の滑り止めゴムと、左右のフック内側ゴムの全てがガタ付き無く、ステップが水平になるようセットされていることを確認してください。
- 滑りにくいはき物で、ステップ中央を1段ずつゆっくり、ハシゴ面の正面を向いて昇降してください。
- 同時に2人以上では使用しないでください。
- 本製品はアルミ製で電気を通します。移動や設置の際は周囲の電線に注意してください。

型式	フック高	型式	フック高
MTS-40-2-900S	63cm~93cm	MTS-40-3-1200S	89cm~119cm
MTS-55-2-900S		MTS-55-3-1200S	



MTS-40-3-1200S MTS-40-2-900S
MTS-55-3-1200S MTS-55-2-900S

MTS-90 取付推奨機種

マルチステップ用手摺 MTS-90(オプション)

・手摺の取付方法

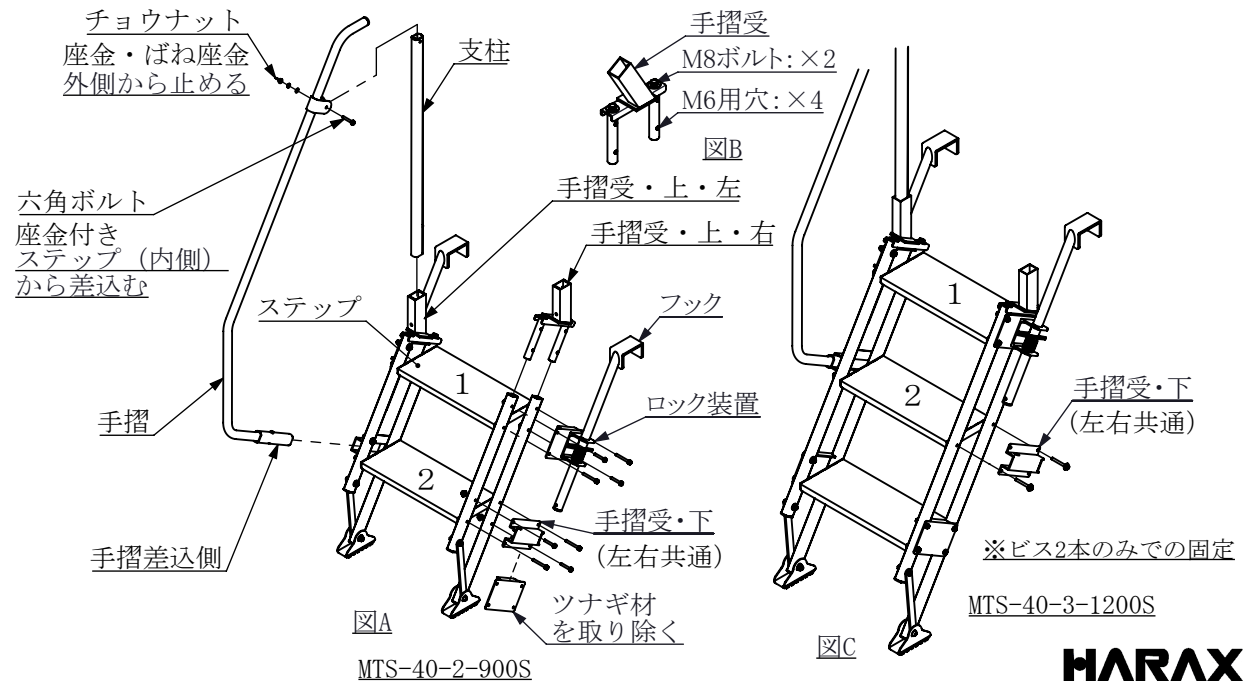
- 本説明は「900S」に取付ける場合を表しています。
- ロック装置を一旦取りはずし、支柱上部の樹脂キャップもはずし、手摺受・上を差し込みます。手摺受のM6用穴を貫通するように、取りはずしたロック装置を再度取り付けます(図A)。手摺受・上は右と左がありますから、差し込み部の角パイプが外側になる方向にセットしてください。この作業は右と左を片側ずつ組立ててください。
 - 手摺受上部のM8ボルト2本は仮締め状態なのでロック装置を再組立てした後、増締めしてください(図B)。
 - 上から2段目のステップを取り付けている4本のビスをはずし、ツナギ材を取り除き、手摺受・下をステップが奥になる方向で、そのビスを使って再度ステップを共締めします(図A)。
- ※「1200S」の場合は手摺受・下を取付けるための穴が2ヶ所だけなので、ビス2本での固定になります(図C)。
- 支柱を上の手摺受に、手摺の差込側を下の手摺受に、それぞれ突起(抜け止め)が各手摺受の穴から出るまで完全に差し込みます。差し込みが完全でないと、使用中支柱がはずれ危険です。
 - 手摺と支柱の接続穴を合わせ、六角ボルトをステップ側から差し込み、外側から座金・ばね座金の順に入れ、チョウナットで固定して完成です。

・使用方法

- 片手は必ず手摺を持ち、体重を掛けない状態でバランスを保ちながら、ハシゴ面の正面を向いて昇降してください。
- 手摺に人や物を載せるなど、負荷を掛けないでください。

・保管方法

- 使用後は汚れを拭き取り、雨や直射日光の当たらない風通しの良い屋内に保管してください。
- 手摺を取りはずし、転倒しない場所に立て掛けて保管してください。



図A MTS-40-2-900S

※ビス2本のみでの固定
MTS-40-3-1200S