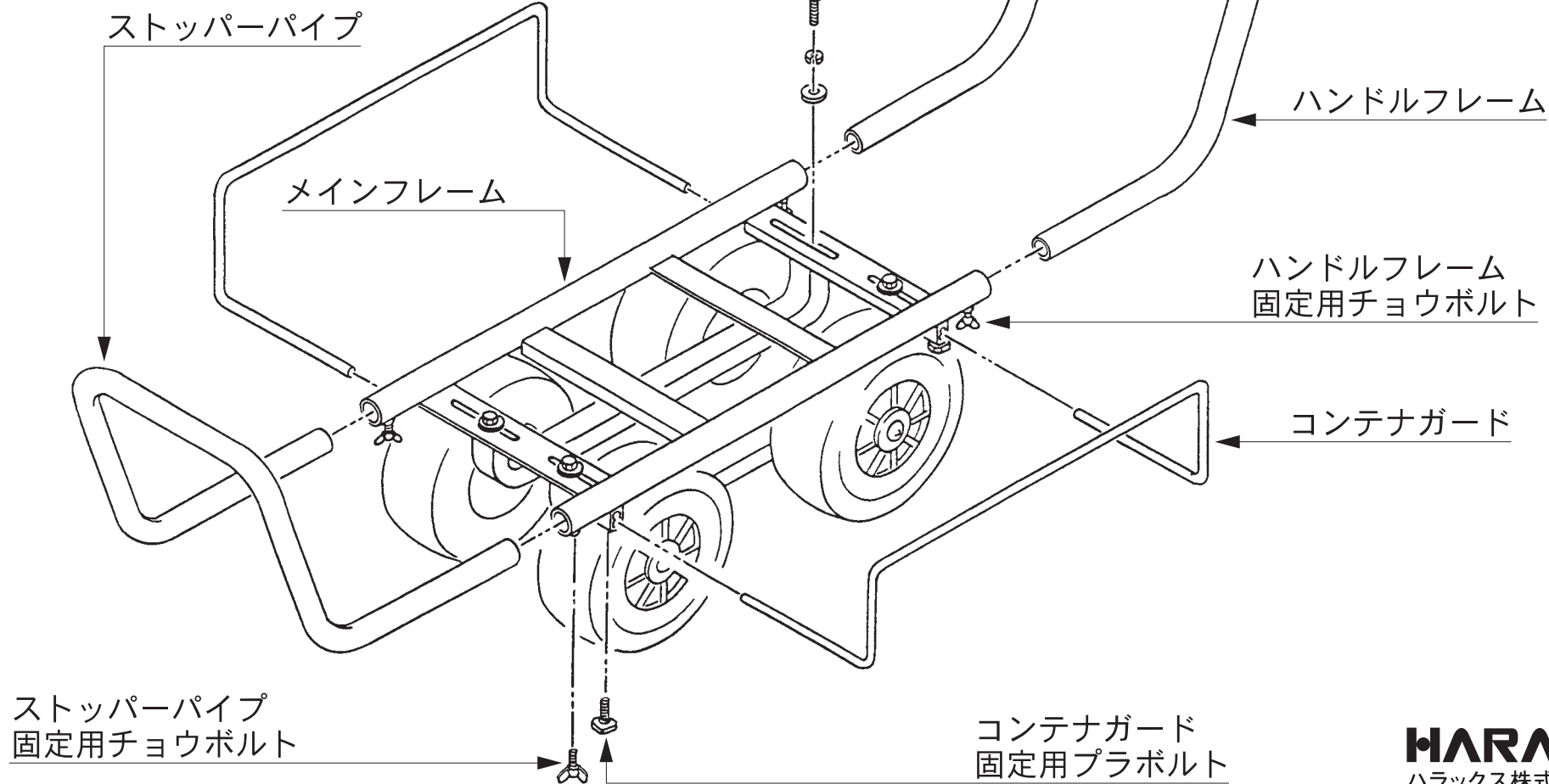


愛菜号

組立説明書

CH-950A(NA)
CH-850(N)
CH-1000A(NA)
CH-1400
CH-1300
CH-1500A(NA)

タイヤ幅調整用ボルト
(スプリングワッシャー、平ワッシャー)



ストッパーパイプ
固定用チョウボルト

コンテナガード
固定用プラボルト