

アルミ合金製ハウスカー

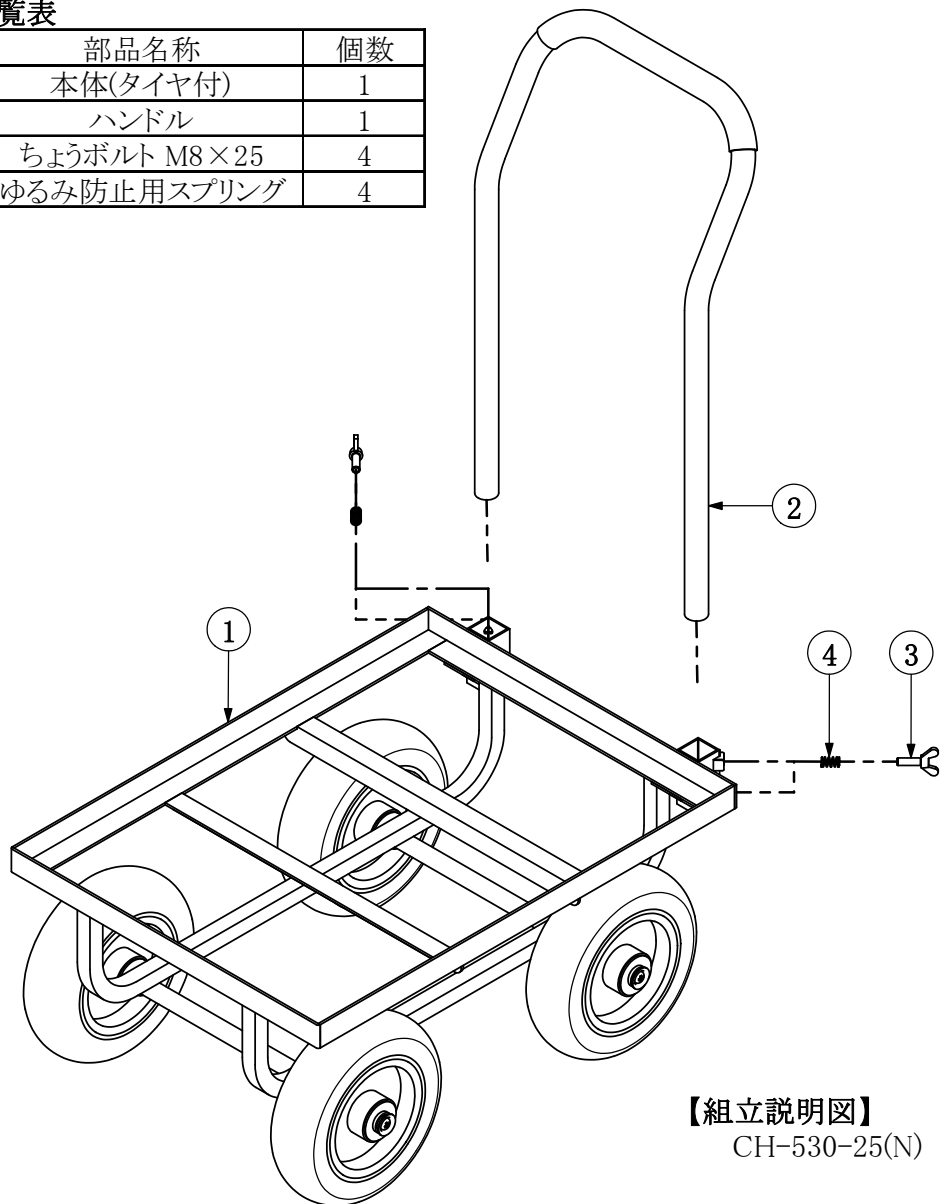
愛葉号

CH-530-25 (N)
CH-530-25P (NP)
CH-530-35T (N)
CH-530-35TP (NP)

■組立説明書■

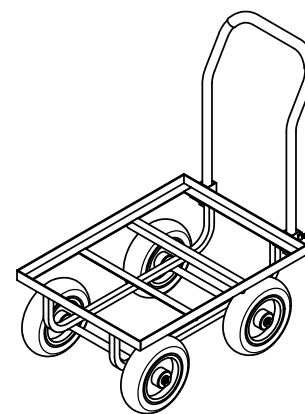
部材一覧表

番号	部品名称	個数
①	本体(タイヤ付)	1
②	ハンドル	1
③	ちょうボルト M8×25	4
④	ゆるみ防止用スプリング	4

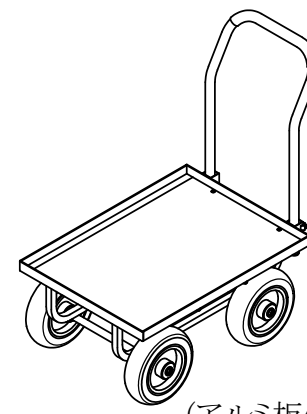


[注意事項]

- 本製品は荷物専用作業車です。人や動物は絶対に載せないでください。
- 4機種共に最大積載荷重は80kgです。



CH-530-25(N)



(アルミ板付き)

CH-530-25P(NP)

【完成図】

【組立説明図】

CH-530-25(N)

HARAX

ハラックス株式会社