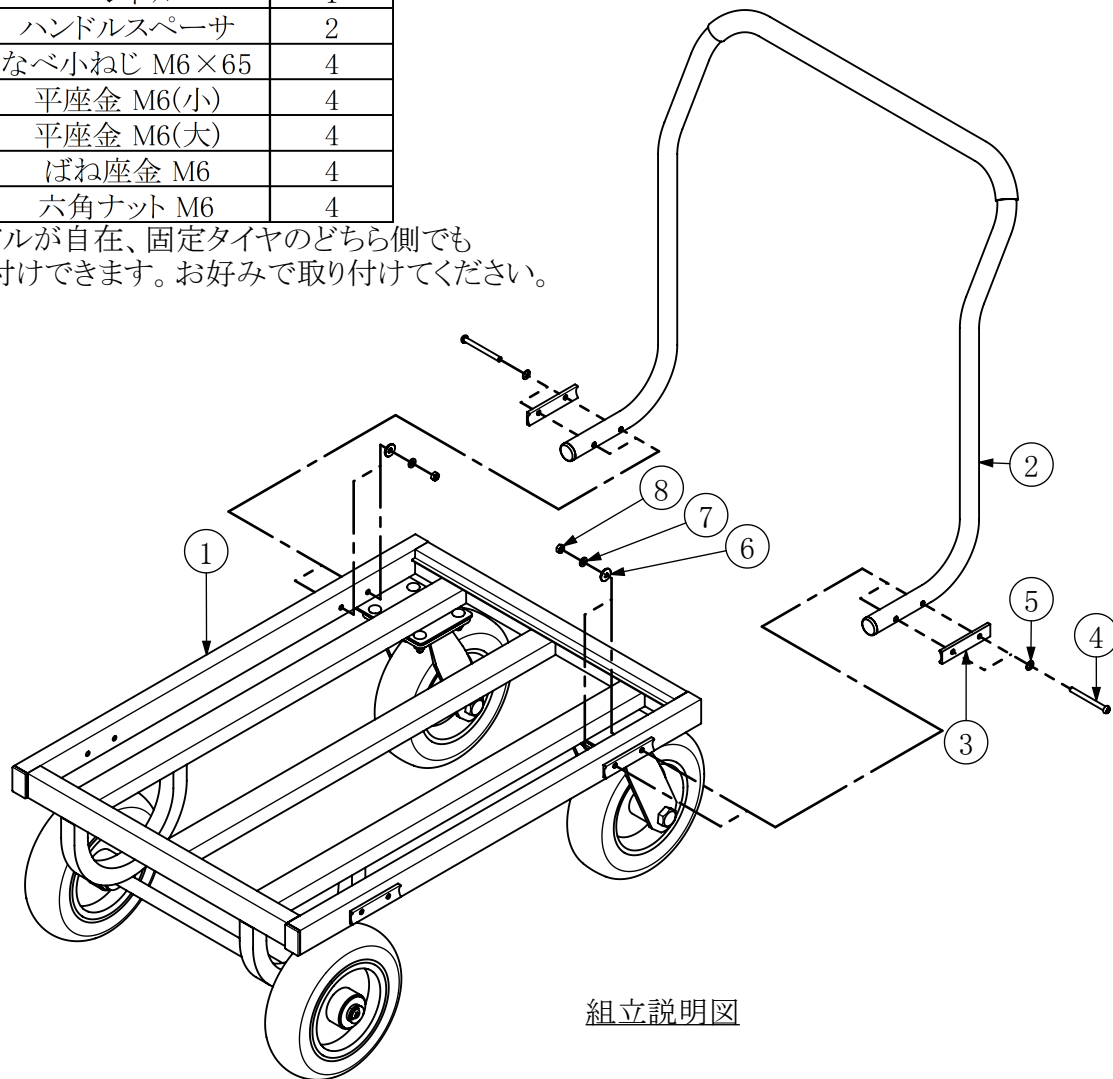


部材一覧表

番号	部品名称	個数
①	本体(タイヤ付)	1
②	ハンドル	1
③	ハンドルスペーサ	2
④	なべ小ねじ M6×65	4
⑤	平座金 M6(小)	4
⑥	平座金 M6(大)	4
⑦	ばね座金 M6	4
⑧	六角ナット M6	4

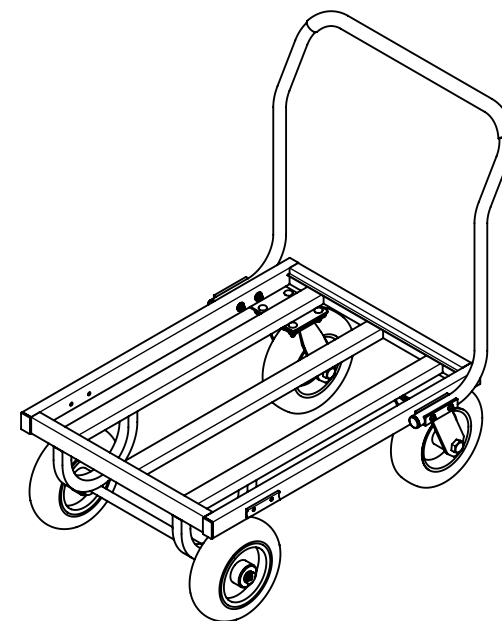
※ハンドルが自在、固定タイヤのどちら側でも取り付けできます。お好みで取り付けてください。



組立説明図

[注意事項]

- 本製品は荷物専用作業車です。人や動物は絶対に載せないでください。
- CHJ-700(N)の最大積載荷重は80kgです。



完成図