

# 愛菜号 CH-1200R ■取扱説明書■

## ◆使用上の注意事項◆

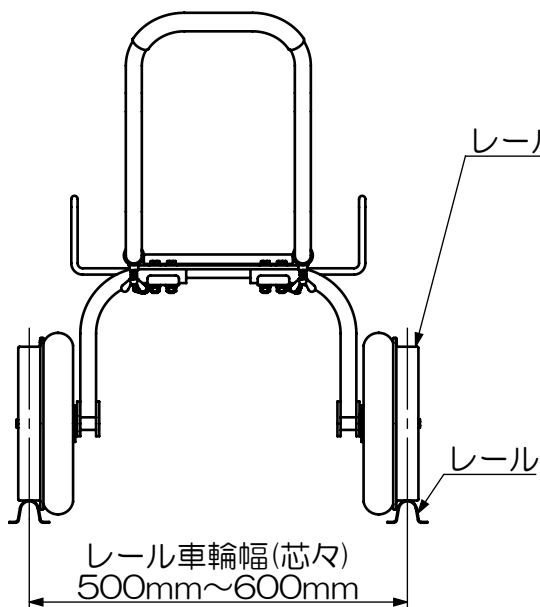
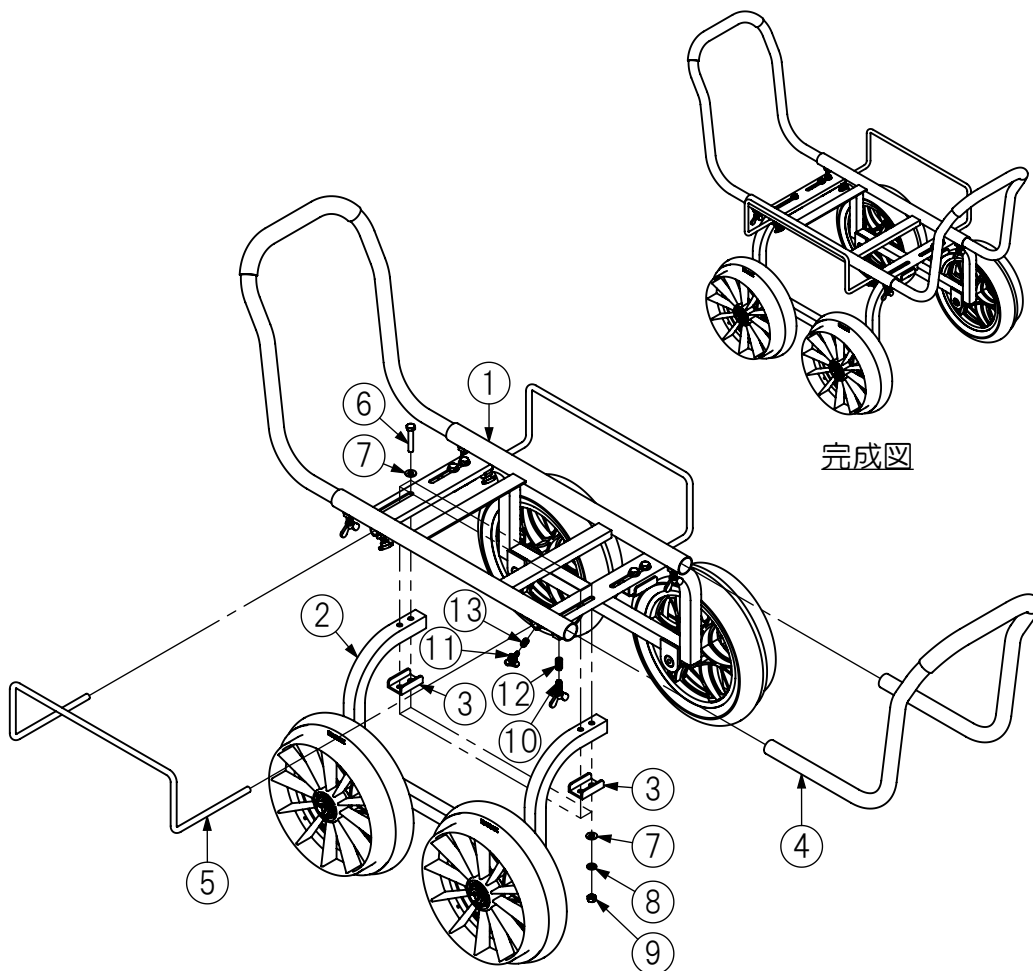
- 本製品の最大積載荷重は80kgです。過積載は事故や本製品の破損原因となります。
- 本製品は荷物専用作業車です。人や動物は絶対に載せないでください。
- 本製品は不整地ではご使用になれません。レール走行用車輪が地面の石等に接触し破損の原因になります。
- ご使用前に各部の点検をし、ボルトのゆるみ、破損、変形がないことを確認してください。異常を放置したまま使用すると、事故や本製品の破損原因となります。

## ◆保管上の注意事項◆

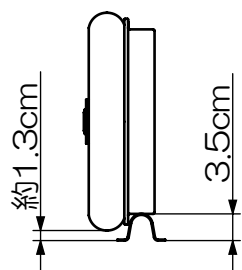
- ご使用後は濡れタオル等で汚れをきれいにふき取ってください。汚れが激しいときは水洗いをした後、乾いた布でよく拭いて水分を残さないようにします。
- 雨や直射日光の当たらない、風通しの良い場所に保管してください。高温多湿は腐食の原因になります。

## ◆調整方法◆

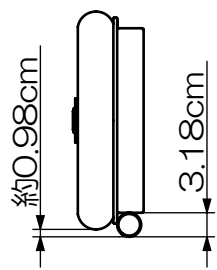
- ①本体フレームと②タイヤフレームを取付けているボルトを緩めることで、レール車輪幅(芯々)の寸法を500mm~600mmに調整することができます。ご使用のレール幅に合わせて調整してご使用ください。



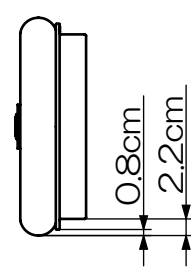
## ◆使用するレールの参考例とその寸法◆



イラストのレールは東都興業(株)様キャリアレールを使用



イラストのレールはφ31.8の丸パイプを使用



イラストはレールを使用せず地面で走行した場合です。

| 番号 | 部品名称            | 個数 |
|----|-----------------|----|
| ①  | 本体フレーム          | 1  |
| ②  | タイヤフレーム         | 2  |
| ③  | フレームホルダー        | 4  |
| ④  | ハンドル            | 2  |
| ⑤  | コンテナガード         | 2  |
| ⑥  | 六角ボルト M8×45     | 8  |
| ⑦  | 平座金 8.5×18×1.6t | 16 |
| ⑧  | ばね座金 M8         | 8  |
| ⑨  | 六角ナット 1種 M8     | 8  |
| ⑩  | ちょうボルト M8×25    | 4  |
| ⑪  | 三角ツマミ M6×20     | 4  |
| ⑫  | ゆるみ防止用スプリング M8  | 4  |
| ⑬  | ゆるみ防止用スプリング M6  | 4  |