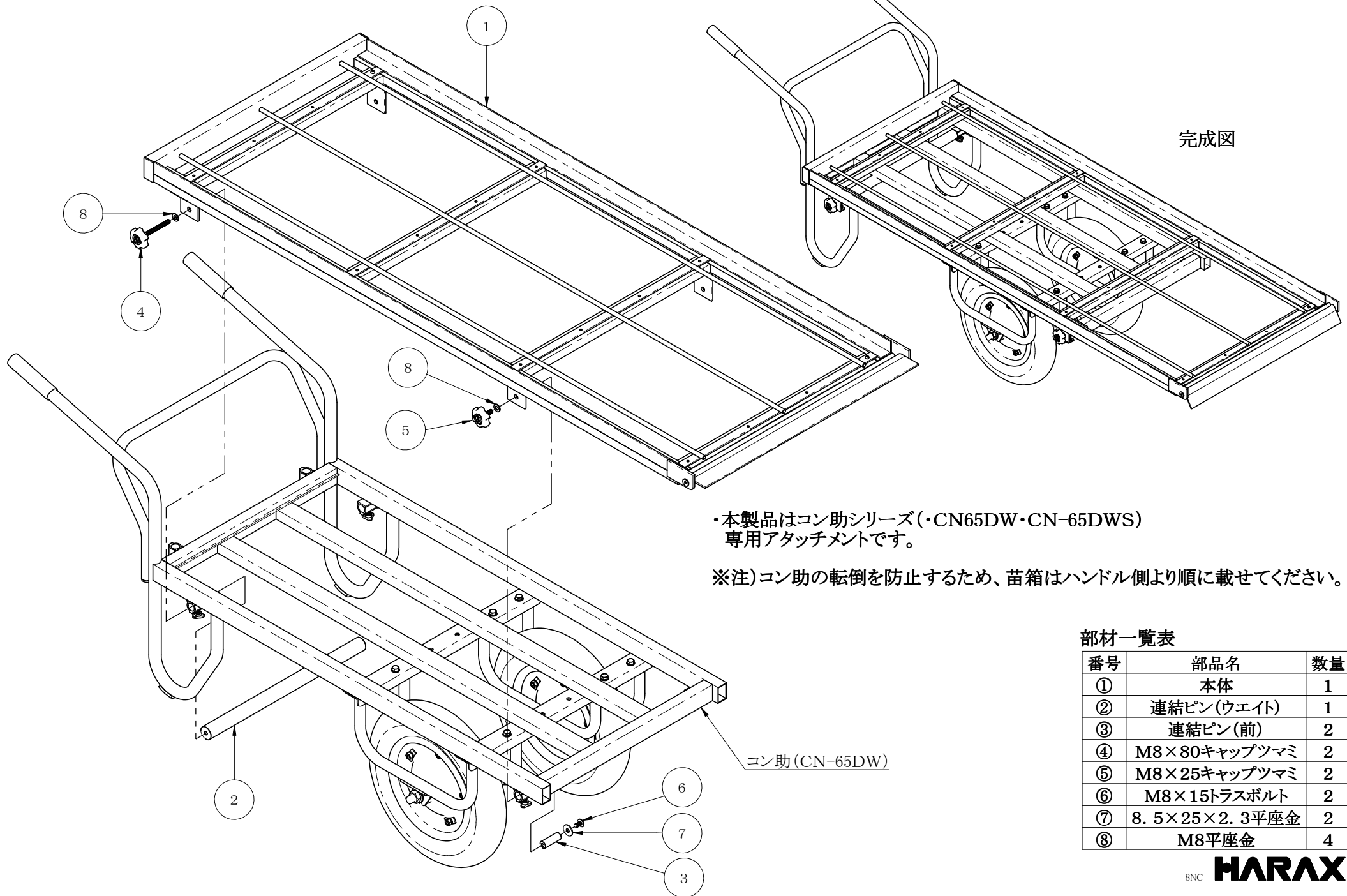


コン助専用 苗箱スロープ 取扱説明書



・本製品はコン助シリーズ(・CN65DW・CN-65DWS)専用アタッチメントです。

※注)コン助の転倒を防止するため、苗箱はハンドル側より順に載せてください。

部材一覧表

番号	部品名	数量
①	本体	1
②	連結ピン(ウエイト)	1
③	連結ピン(前)	2
④	M8×80キャップツマミ	2
⑤	M8×25キャップツマミ	2
⑥	M8×15トラスボルト	2
⑦	8.5×25×2.3平座金	2
⑧	M8平座金	4