

# 楽太郎 [RAK-960K] 取扱説明書

## ●組立手順

### タイヤフレーム組立

- ・平らな所で図1のように①傾斜フレームを逆向きに置き、③サイドフレームを仮組みします。
- ・図2のように④タイヤフレームを作業のしやすい高さに合せ、取付固定してください。
- ・③サイドフレームをスライドさせ左右のタイヤ幅を畝幅等に合わせ、固定してください。

### 傾斜フレーム組立

- ・完成図のように①傾斜フレームを起し、⑤固定サポートでフレームの傾斜角度（下の穴から45° 40° 35° 30°）を決め、ノブボルトで固定してください。
- ・⑥伸縮サポートを伸ばし、①傾斜フレームの側面に出ているボルトに引掛けます。①傾斜フレームを突っ張るように固定してください。  
（固定サポート、伸縮サポートは、左右組み替え可能）
- ・⑦補助ストッパは①傾斜フレームの荷物の仕切りとして取り付けてください。

### 完成図（標準仕様）

- ・タイヤ幅 約42cm～84cm
- ・荷台フレーム高さ 約46cm～61cm（5cm間隔で調節可能）
- ・傾斜フレームの角度 30°～45°（5°間隔で調節可能）

### タイヤ幅をさらに狭くしたい場合

- ・図3のように③サイドフレーム、④タイヤフレームを逆向きに取り付けてください。
  - ・タイヤ幅 約17cm～59cm
- ※タイヤ幅はタイヤ芯々の寸法

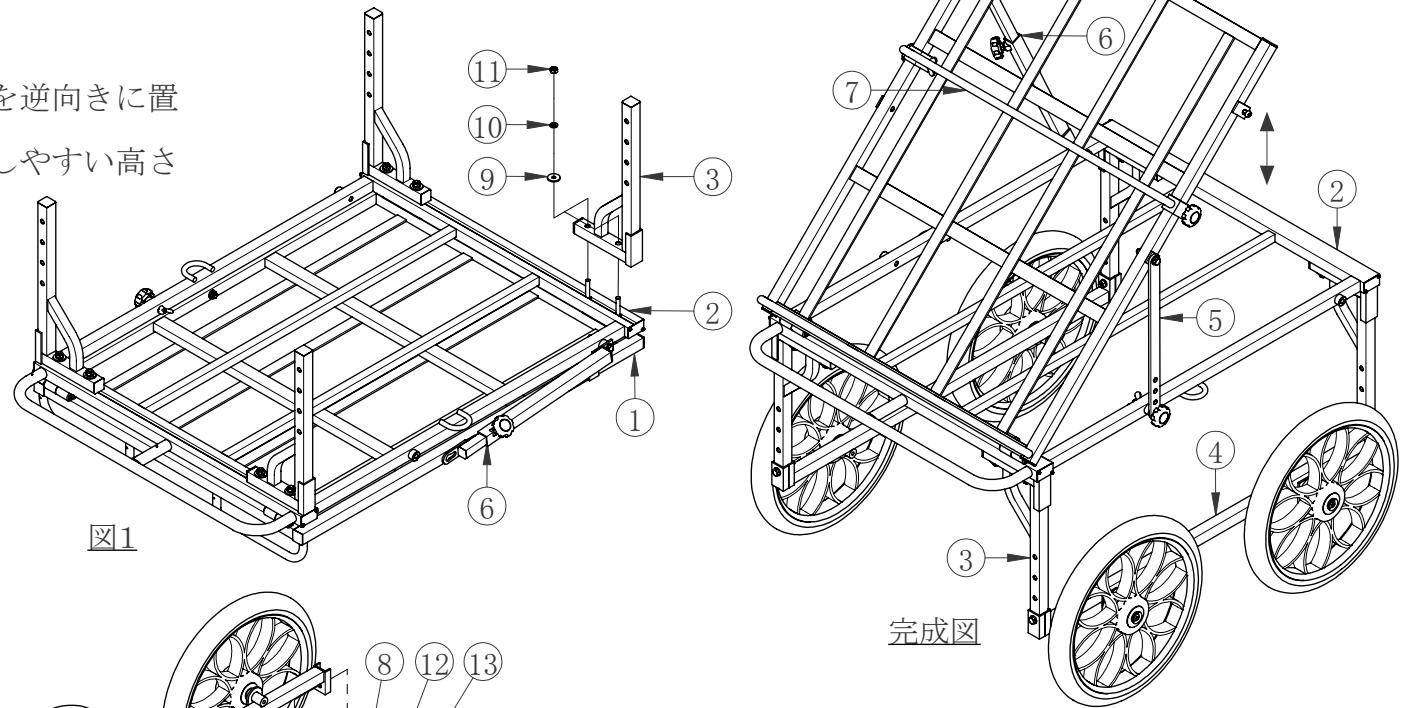


図1

完成図

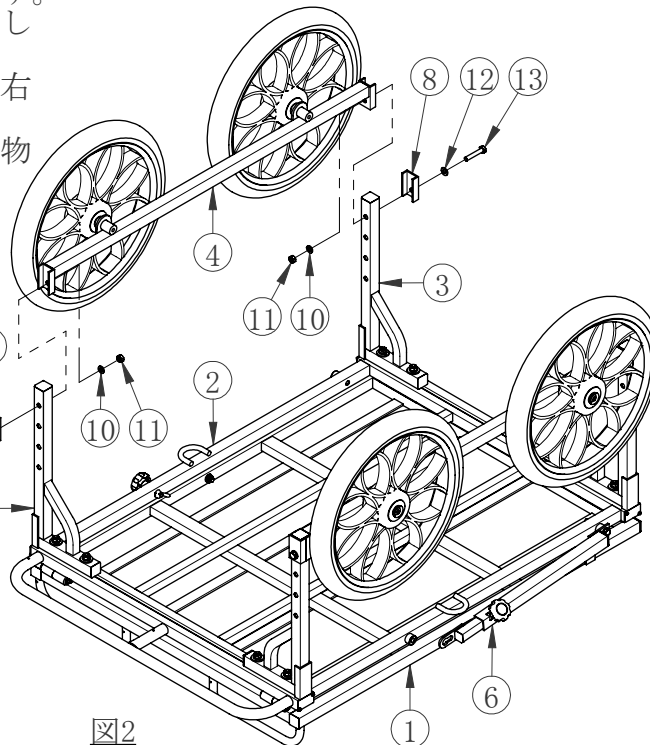


図2

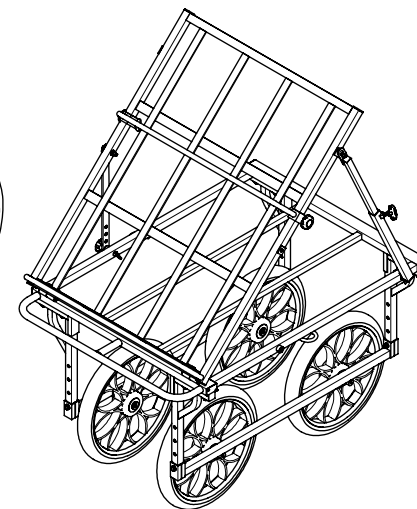


図3(タイヤ幅狭完成図)

### 部材一覧表

番号	部品名	数量
①	傾斜フレーム	1
②	荷台フレーム	1
③	サイドフレーム	4
④	タイヤフレーム	2
⑤	固定サポート	1
⑥	伸縮サポート(上・下)	1
⑦	補助ストッパ	1
⑧	ホルダ	4
⑨	M8平座金 大	8
⑩	M8ばね座金	12
⑪	M8六角ナット	12
⑫	M8平座金	4
⑬	M8×45六角ボルト	4

※①②⑤⑥、④タイヤは出荷時組立済み