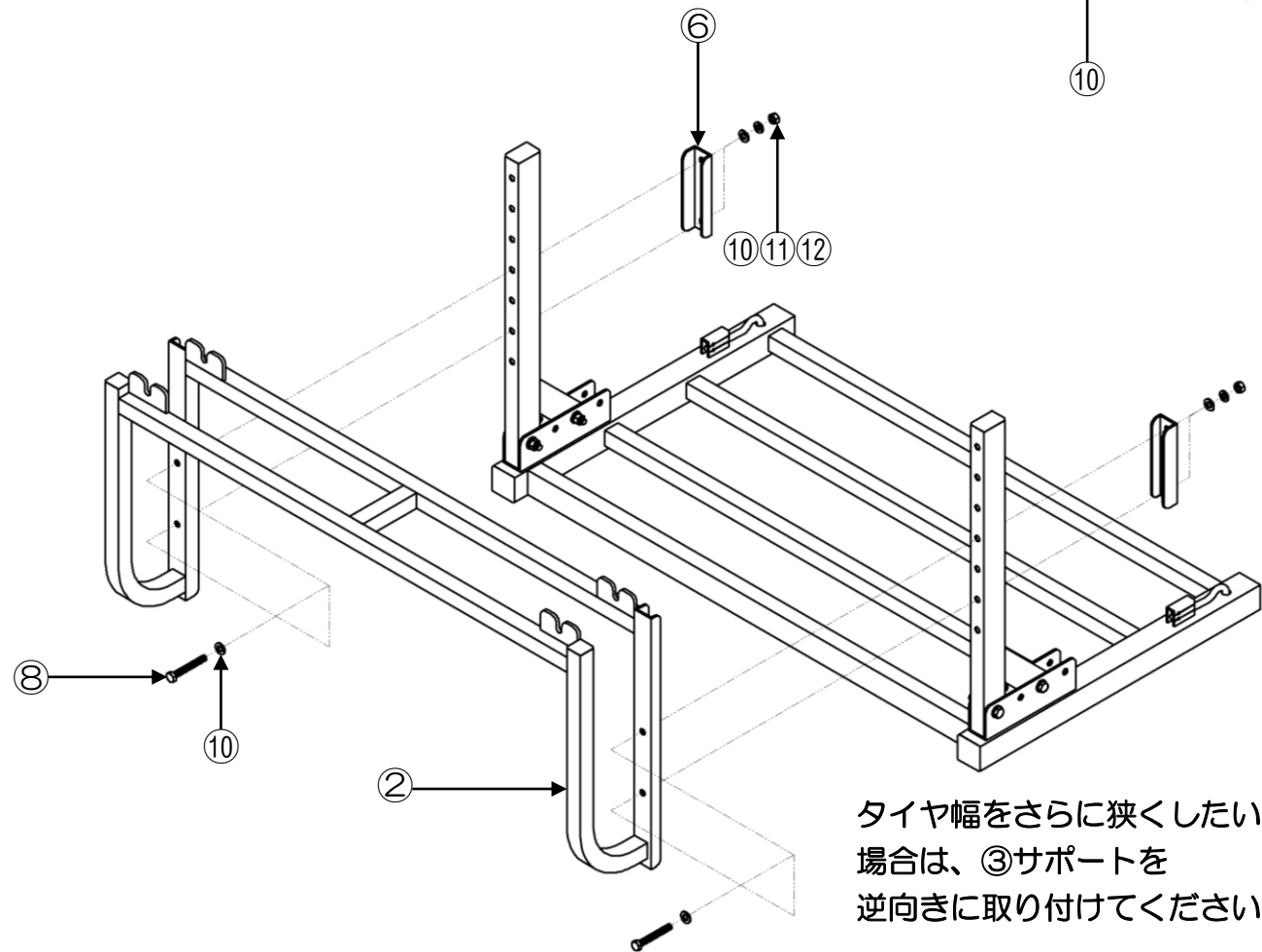
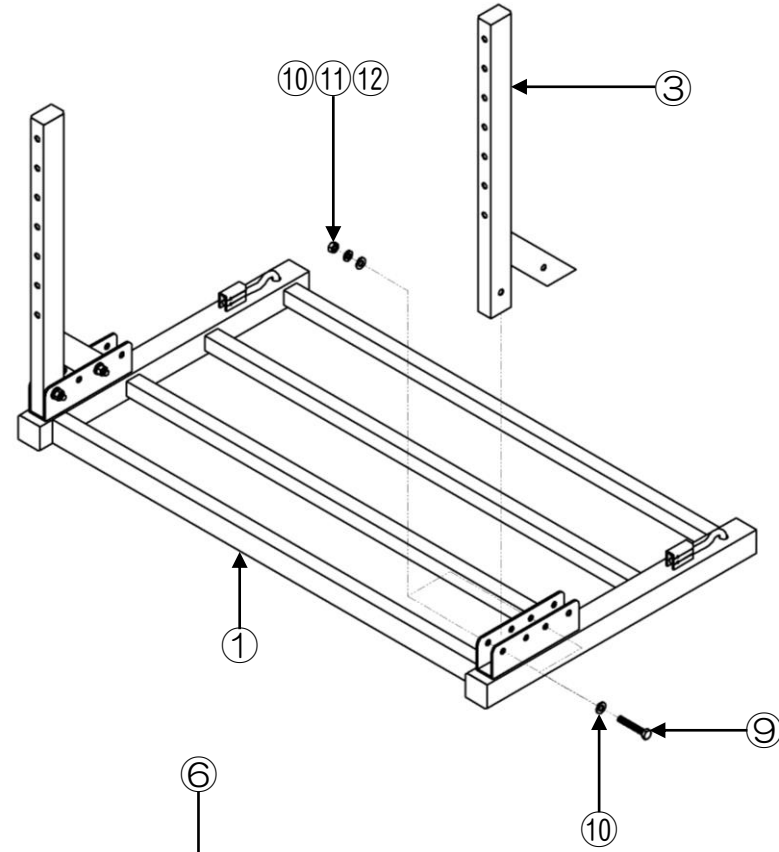


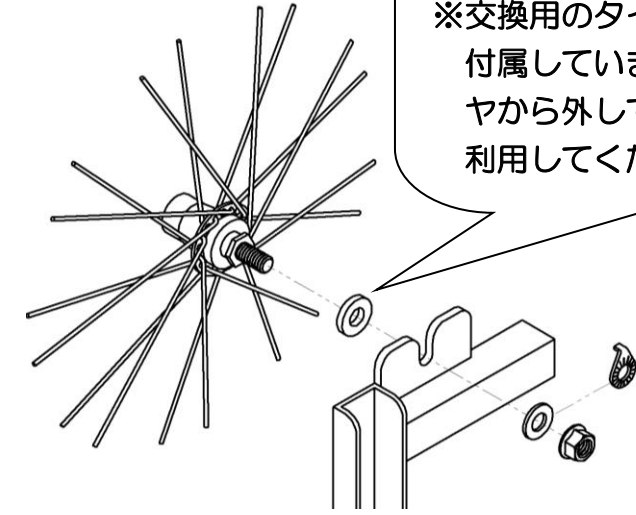
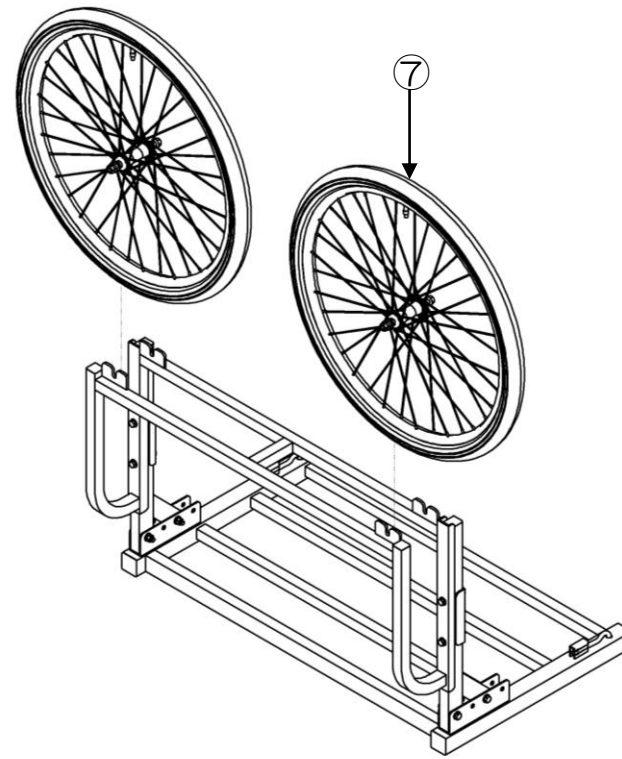
組立説明書

部材一覧表

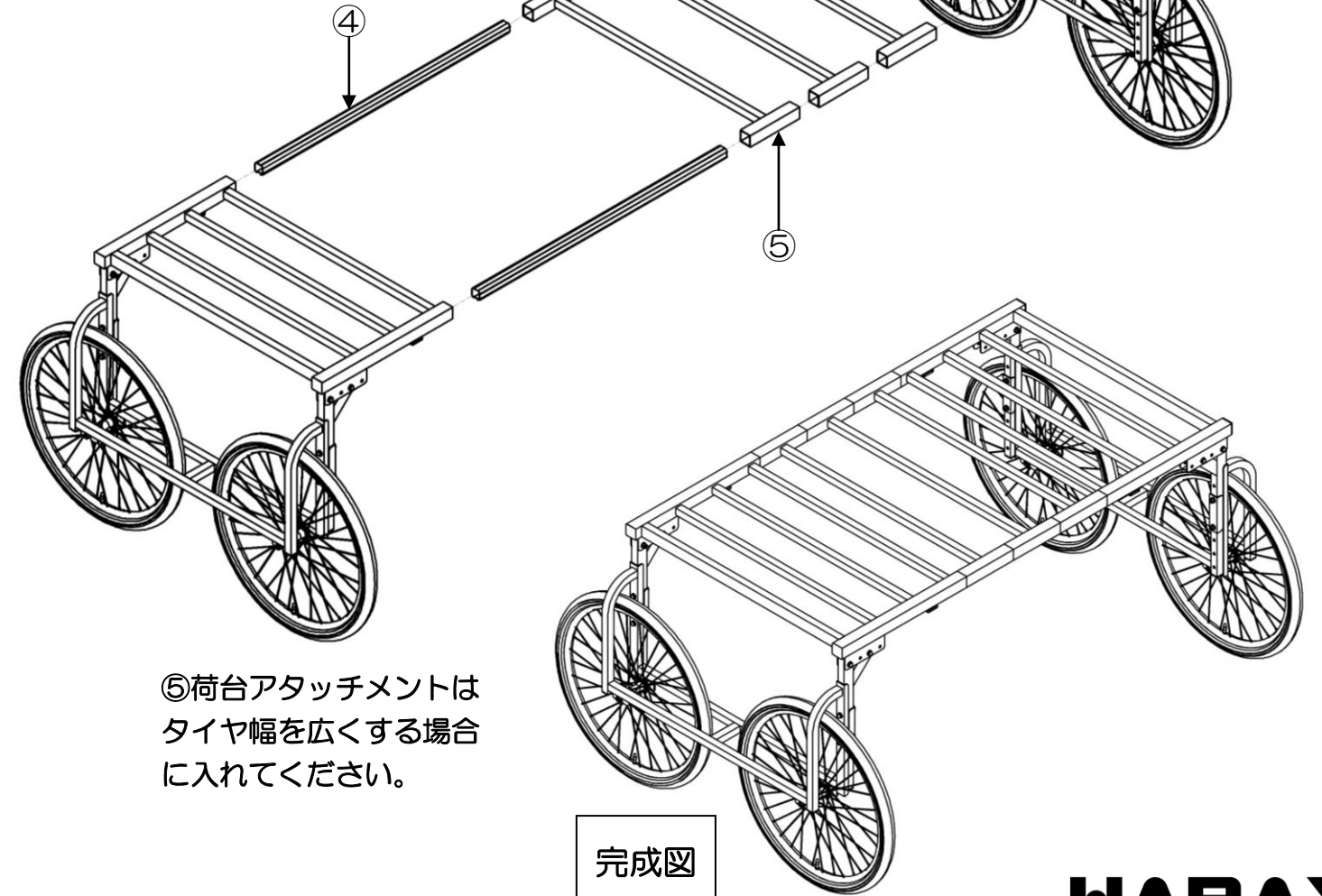
No.	部品名	数量
①	荷台フレーム	2
②	タイヤフレーム	2
③	サポート	4
④	伸縮パイプ	2
⑤	荷台アタッチメント	3
⑥	補強金具	4
⑦	タイヤ(RA-100 20インチタイヤ) (RA-200 26インチタイヤ)	4
⑧	M8×60六角ボルト	8
⑨	M8×50六角ボルト	8
⑩	M8平座金	32
⑪	M8スプリングワッシャー	16
⑫	M8ナット	16



タイヤ幅をさらに狭くしたい場合は、③サポートを逆向きに取り付けてください。



タイヤの種類によって、取り付け幅が異なります。
この平座金により、調整してください。
※交換用のタイヤにはこの平座金は付属していません。廃棄するタイヤから外して、新しいタイヤに再利用してください。



⑤荷台アタッチメントはタイヤ幅を広くする場合には入れてください。

完成図