

楽太郎RA-100(N)/200(N)専用オプション部品 伸縮パイプ幅広部品RA-W2350 取付説明書

- この度は、楽太郎RA-100/200伸縮パイプ幅広部品をお買い上げいただきありがとうございます。
- 本製品は楽太郎RA-100(N)/200(N)専用オプション部品です。楽太郎RA-100(N)/200(N) <以下、楽太郎>の取扱説明書を確認の上、以下に示す図を参照して取付を行ってください。
- 本製品は荷台幅を167cmから最大235cmまで広げられる部品です。
- 本製品使用時の積載荷重は60kgです。標準仕様より少なくなりますのでご注意ください。

<取付前に>

- ・楽太郎にキレツ、ネジレ、溶接ハガレ等が無い点検してください。異常が発見された場合は、使用せず販売店にご相談ください。変形した楽太郎(アルミ材)を曲げ直すと著しく強度が低下します。自分で修理したり改造しないでください。

<取付方法>

- ・図1(図はRA-200を表しています)を参考に組立済み楽太郎の伸縮パイプを幅広部品に交換してください。
- ・楽太郎から既存の伸縮パイプ※をはずし、伸縮パイプ※幅広部品を取付てください。

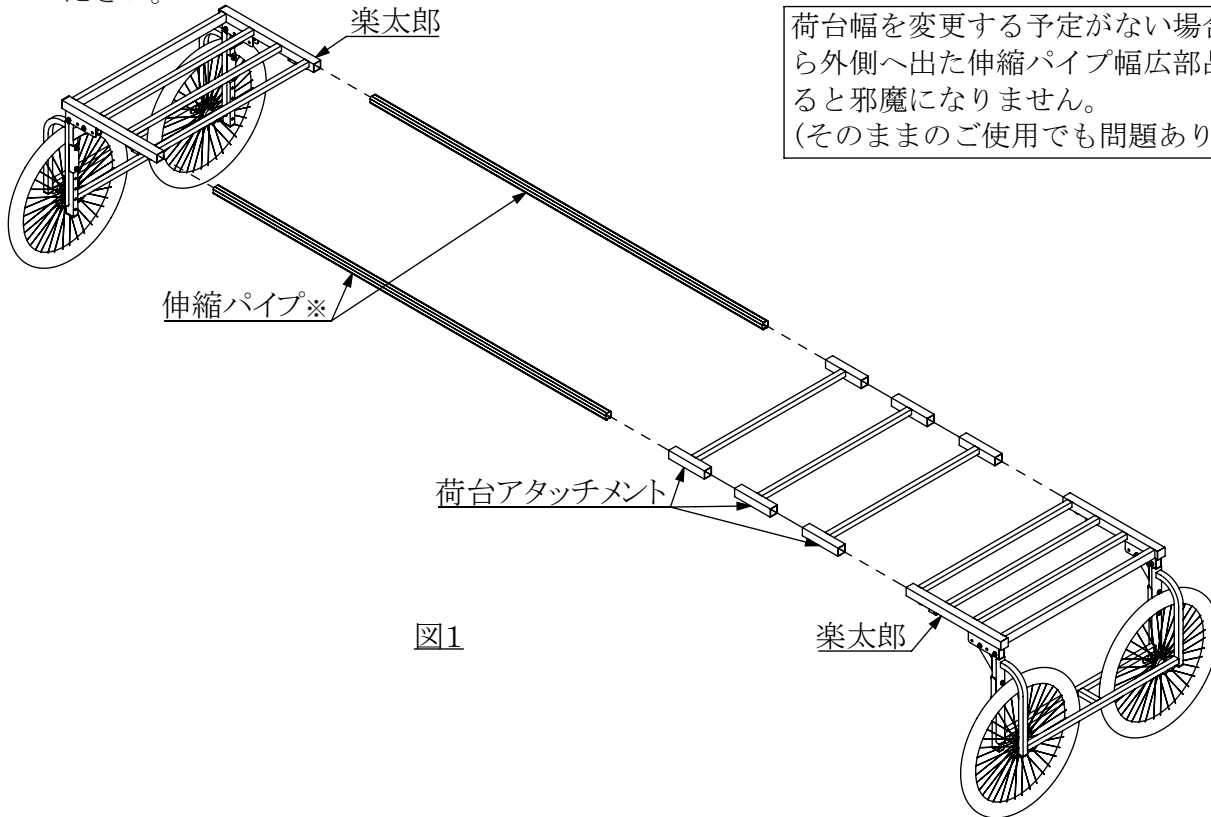


図1

荷台幅を変更する予定がない場合、荷台から外側へ出た伸縮パイプ幅広部品を切断すると邪魔になりません。
(そのままのご使用でも問題ありません。)

- 荷台最大幅227cm(タイヤ最大幅235cm)です。207cm以下で使用の場合は、荷台端の中栓をはずし、幅広部品が荷台から外側へ出ますのでそのままご使用になるか切断してご使用ください。<図2参照>(切断してご使用の場合、伸縮パイプ幅広部品を荷台端部より2cm短くカットすると、取り外した中栓を再度取り付けることができます。)
- 荷台幅227cm(6個)・207cm(5個)・187cm(4個)・167cm(3個)の4段階で設定ができます。()は荷台アタッチメント最大取付数です。楽太郎に付属の3個でも使用できますが、荷台アタッチメントの隙間が大きい場合は不足分をご注文ください。
- 図3は伸縮パイプ幅広部品取付済みの寸法です。"A"荷台高さはRA-100(N)で約76~96cm、RA-200(N)で約84~104cmです。
- タイヤ幅は荷台幅の設定に合わせて175~235cmです。図4のようにサポートとタイヤフレームを組み替える事により最小幅120cmになります。(カタログ楽太郎掲載ページの"参考"を参照)

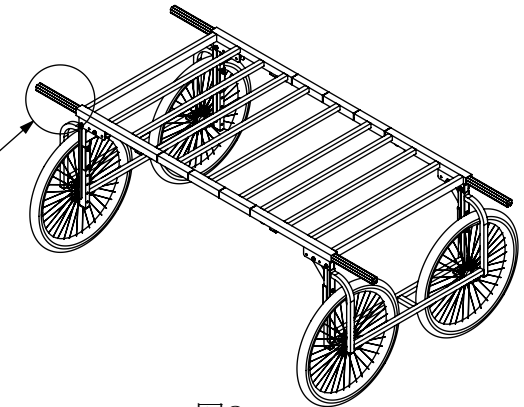


図2

※図は荷台最小幅設定図

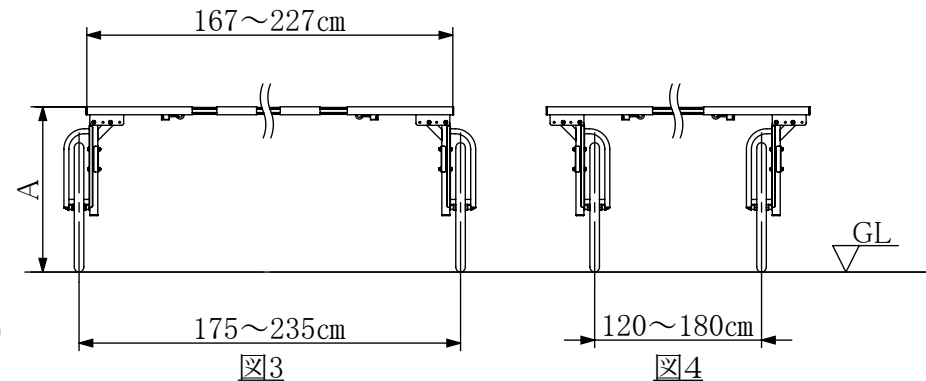


図3

図4

HARAX

0ND ハラックス株式会社