

# 楽太郎

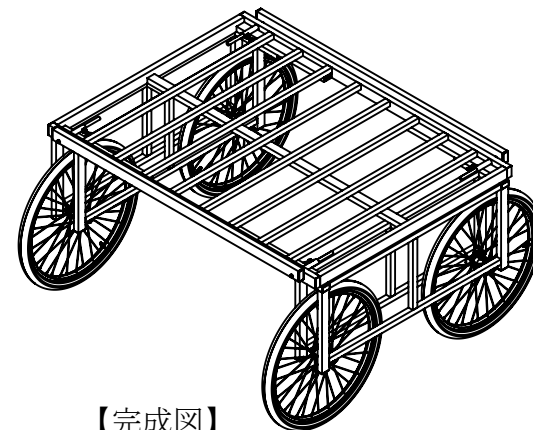
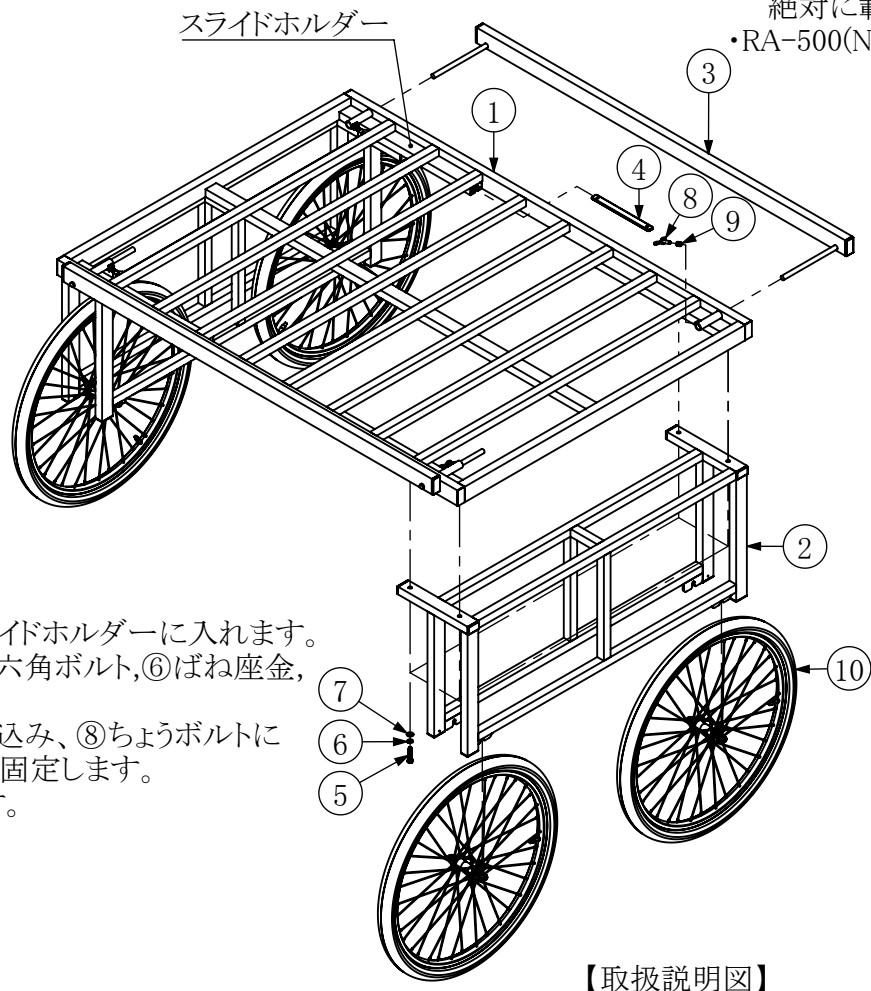
RA-500 (N)

## ■組立説明書■

番号	部品名称	個数
①	荷台フレーム	1
②	タイヤフレーム	2
③	コンテナガード	2
④	スライドプレート	4
⑤	六角ボルト M8×40	8
⑥	ばね座金 M8	8
⑦	平座金 JIS M8	8
⑧	ちょうボルト M8×25	4
⑨	ゆるみ防止用スプリング	4
⑩	TR-26×1.95T(エアータイヤ) TR-26×1.75N(ノーパンクタイヤ)	4
⑪	平座金 大	8
⑫	平座金 小	8
⑬	フランジナット	8

〔注意事項〕

- ・本製品は荷物専用作業車です。人や動物は絶対に載せないでください。
- ・RA-500(N)の最大積載荷重は200kgです。



〔組立方法〕

- ・④スライドプレートを①荷台フレームのスライドホルダーに入れます。
- ・②タイヤフレームを④スライドプレートに⑤六角ボルト,⑥ばね座金,⑦平座金を使い取り付けます。
- ・③コンテナガードを①荷台フレームに差し込み、⑧ちょうボルトに⑨スプリングを通して、③コンテナガードを固定します。
- ・⑩タイヤを②タイヤフレームに取り付けます。

