

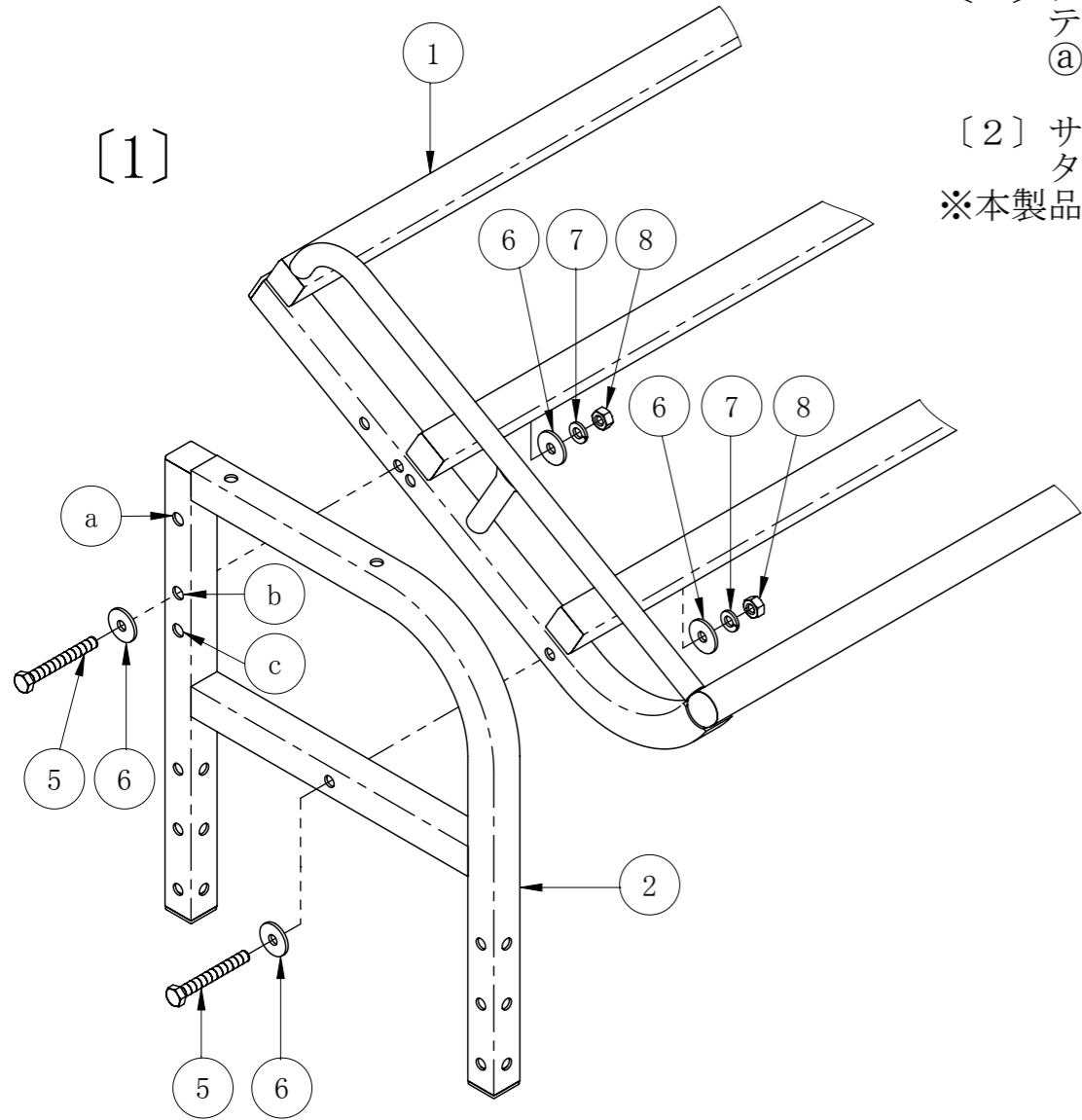
楽太郎 RAL-1750 取扱説明書

[1] テーブルにサイドフレームを組み付けます。
 テーブルの傾斜角度は①②③の穴にボルト固定することで変更されます。
 ①=45° ②=30° ③=20°

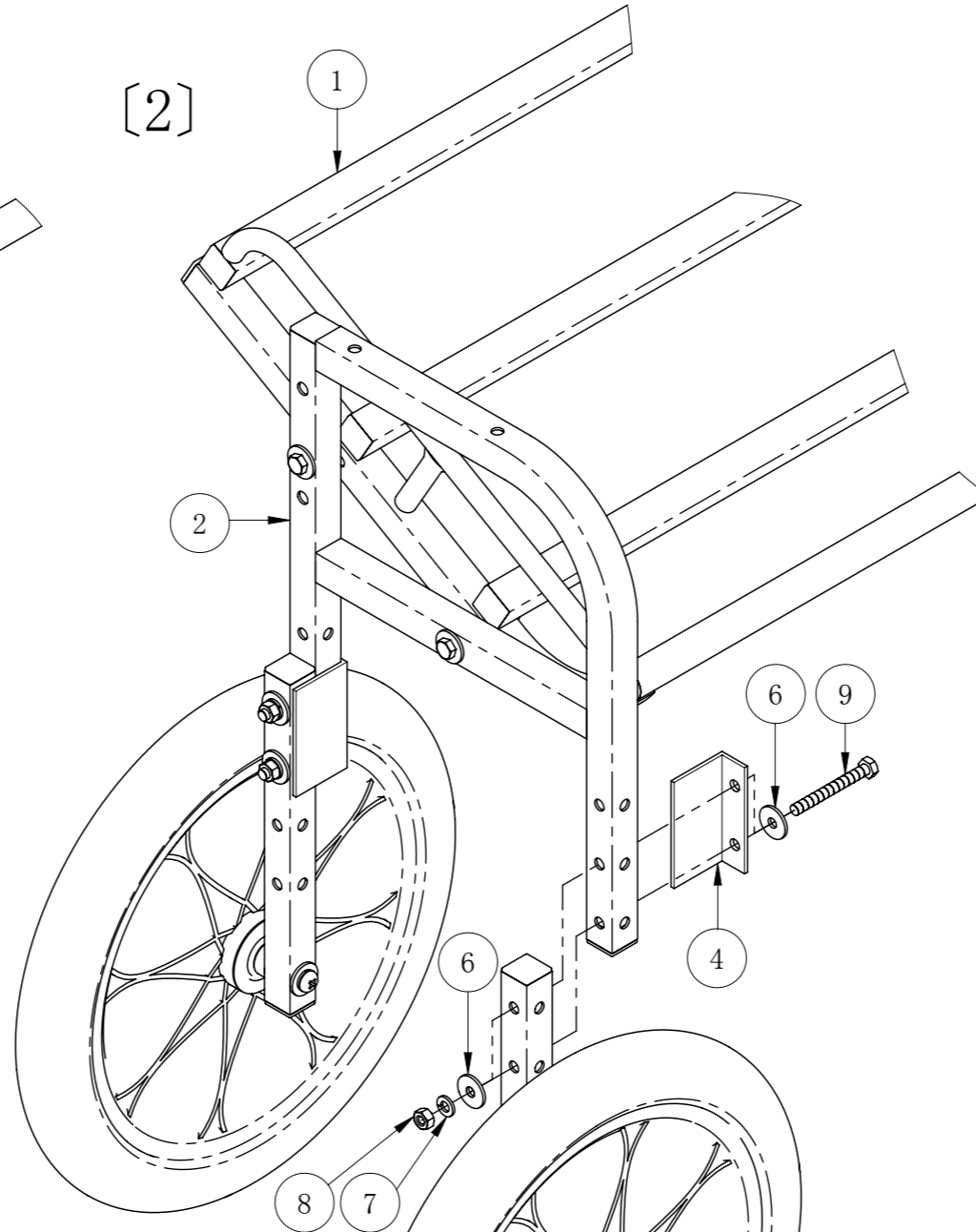
[2] サイドフレームにレグ・タイヤセットを組み付けます。
 タイヤ幅は400mmと450mmに設定可能。
 ※本製品はタイヤ幅が狭いため、転倒に注意しながらご使用ください。

部材一覧表

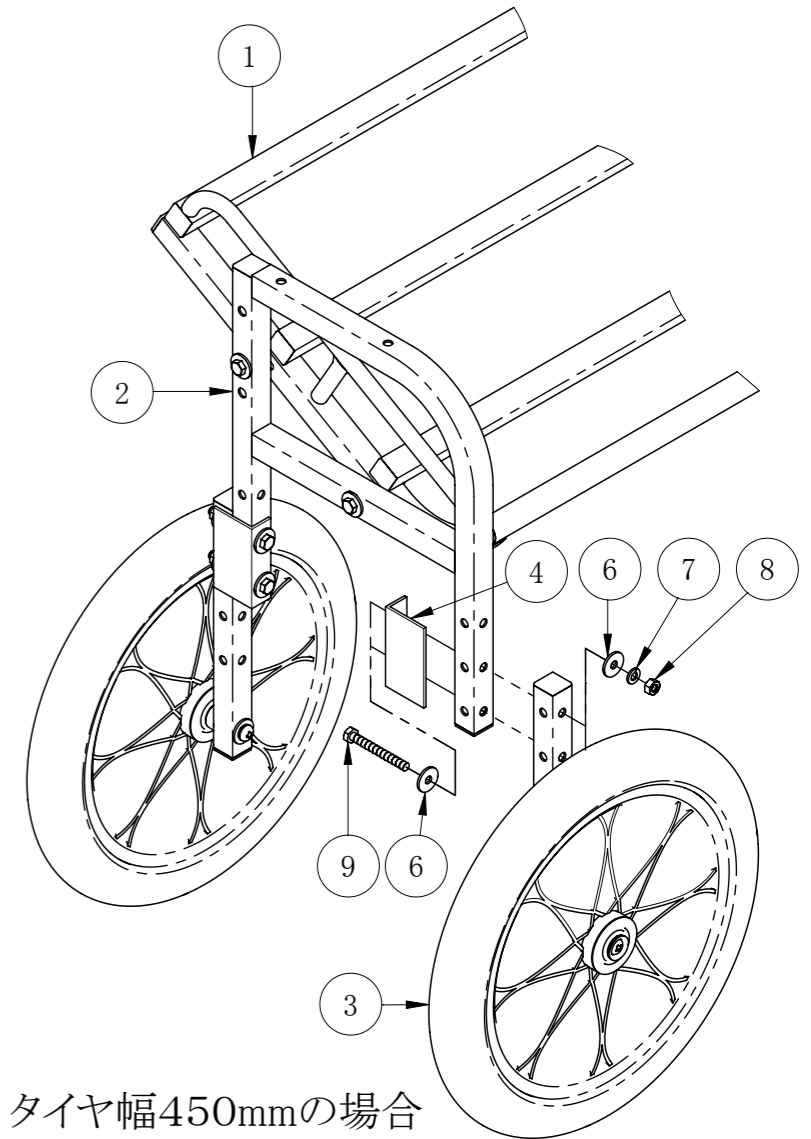
番号	部品名	数量
①	テーブル	1
②	サイドフレーム	2
③	レグ・タイヤセット	4
④	レグ補強	4
⑤	六角ボルト M8×65	4
⑥	平座金 8.5×25×2.3t	24
⑦	ばね座金 M8	12
⑧	六角ナット M8	12
⑨	六角ボルト M8×70	8



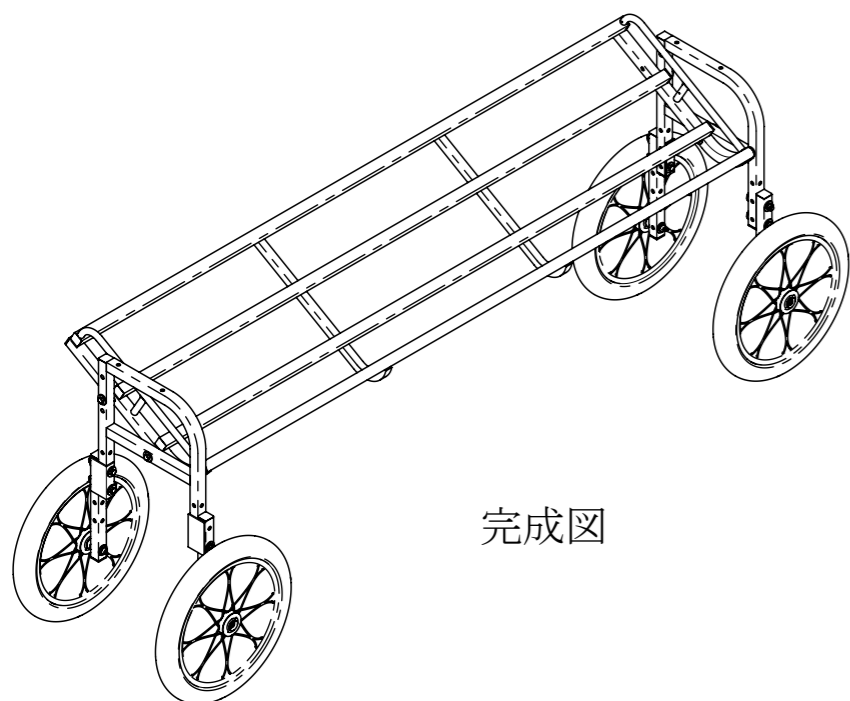
[2]



タイヤ幅400mmの場合



タイヤ幅450mmの場合



完成図