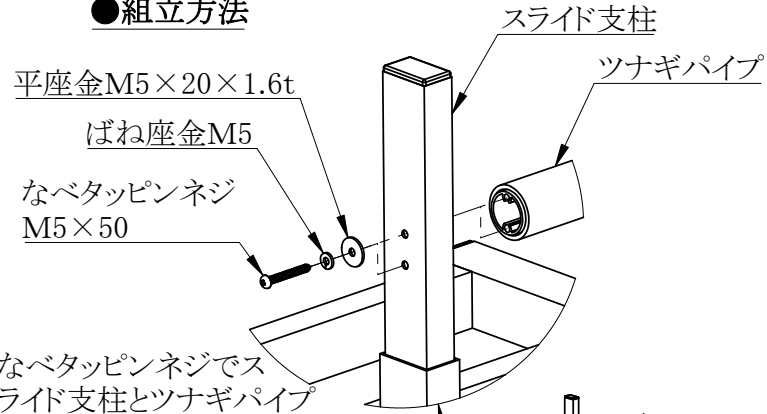


# 楽太郎用トンネル支柱運搬架台(RA-100・RA-200)

型式=RA-PH

## [組立説明書]

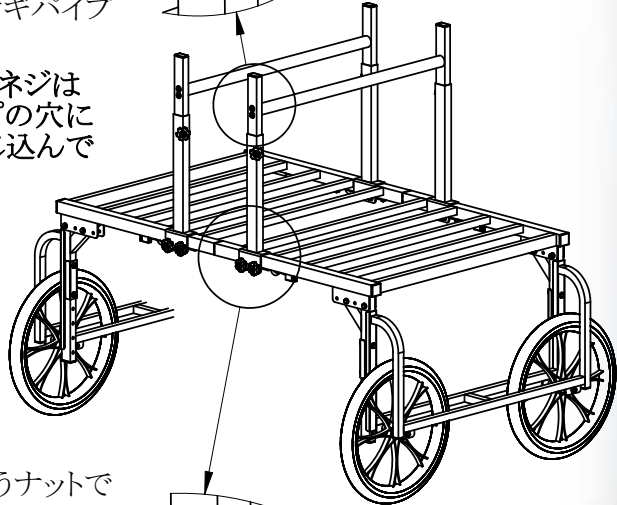
### ●組立方法



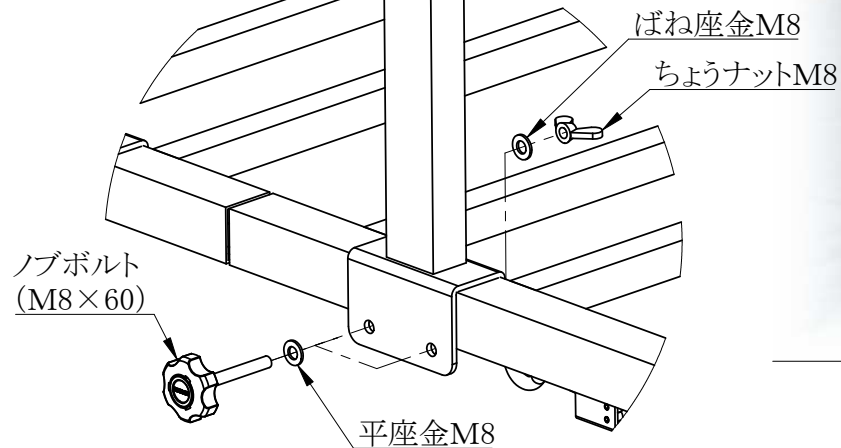
なベタッピンネジでスライド支柱とツナギパイプを組み付ける。

※ なベタッピンネジはツナギパイプの穴に真っ直ぐねじ込んでください。

### ●完成図



ノブボルトとちょうナットで支柱を組み付ける。



●使用状態=お使いのトンネル支柱のサイズに合わせて、架台を調整してください。

