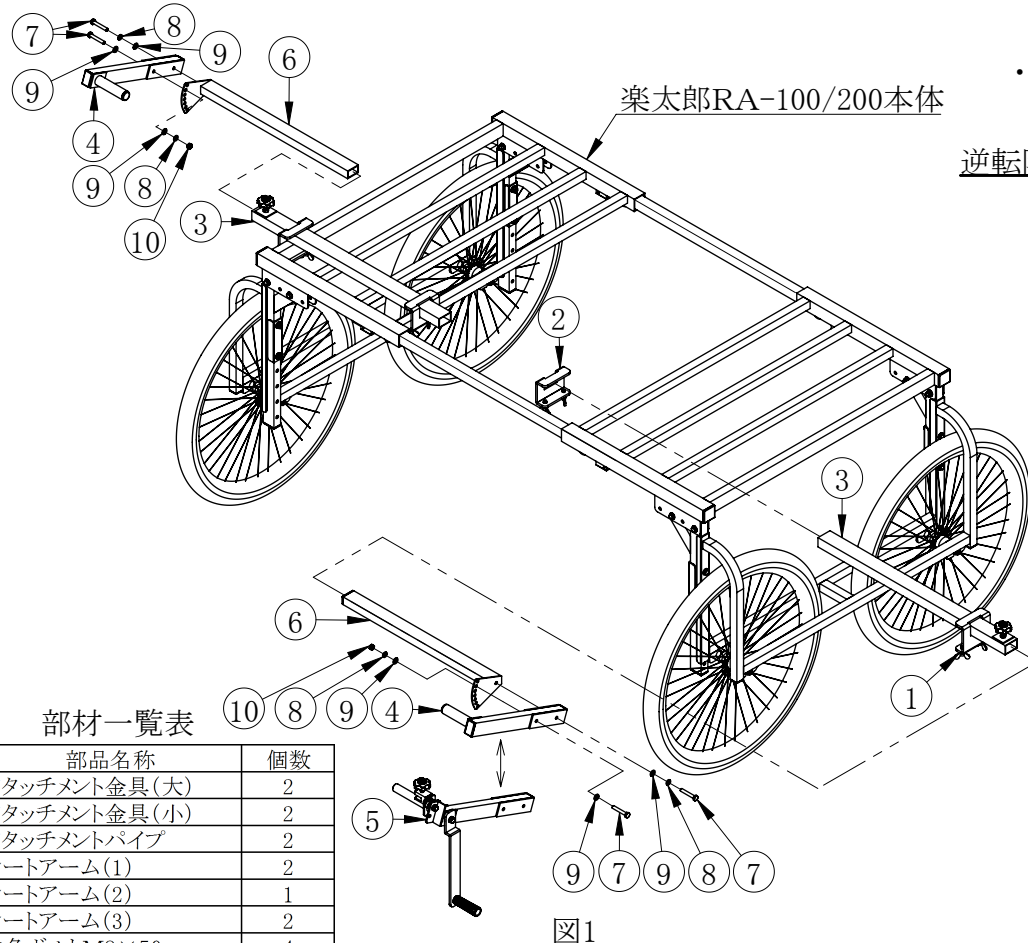


巻張くん 楽太郎セット RA-100MH・200MH —取扱説明書—

- ・この度は本製品をお買い上げいただきありがとうございます。
- ・本製品は楽太郎RA-100/200へセットしたフィルム展張・巻取台車です。
- ・巻張くんを取りはずすことで、楽太郎RA-100/200として使用できます。
- ・風がある時の展張作業は危険です。また、作業は2人以上で行なってください。
- ・この製品は主にアルミ合金製です。電気をよく通しますので運搬中の電線や、ほ場での落雷に十分注意が必要です。

巻張くんの組立

「楽太郎RA-100/200」に巻張くんを図1の様に組立ててください。図は展張用の組立図です。巻取の場合は④シートアーム(1)を⑤シートアーム(2)に交換してください。



部材一覧表

番号	部品名称	個数
①	アタッチメント金具(大)	2
②	アタッチメント金具(小)	2
③	アタッチメントパイプ	2
④	シートアーム(1)	2
⑤	シートアーム(2)	1
⑥	シートアーム(3)	2
⑦	六角ボルトM8×50	4
⑧	ばね座金M8	4
⑨	平座金M8	6
⑩	六角ナットM8	2

使用方法

<準備する部品(お客様手配)>

- ①巻き取るシートの幅より10cm以上長い紙管、またはVU-40塩ビパイプ。
- ②長尺物や①では変形する(たわむ)場合は補強として①と同じ長さのφ31.8×1.2~1.6tの直管パイプ。

<巻き取り>

- ・畝幅に合わせてタイヤ幅を調整してください。
- ・図3の様に紙管をロック爪にセットしてナットで固定してください。
- ・図3の様に逆転防止装置をセットして図2の様に巻き取ります。
- ・長尺物や重いシートを巻き取る時は、紙管や塩ビパイプがたわむ場合があります。図4の様に②で用意したφ31.8直管パイプをインナーパイプとして入れて補強してください。
- ・左右2人でシートを整えながら巻取を行なってください。

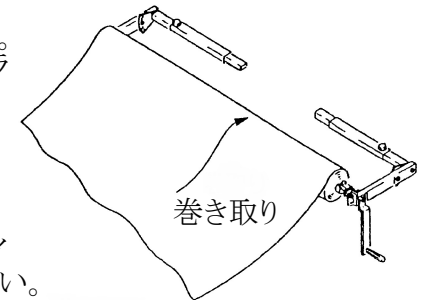


図2

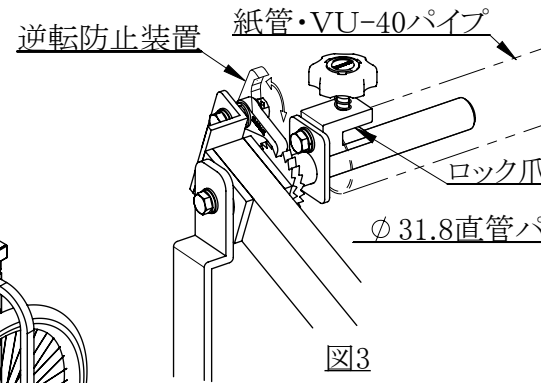


図3

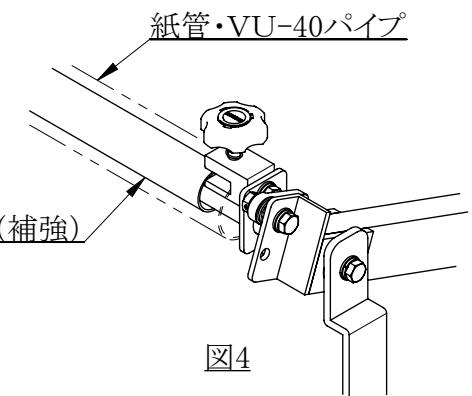


図4

<展張>

- ・ハンドルの付いた⑤を④に組み替えます。(図1参照)
- ・トンネルの高さに合わせてアームの角度を調整します。
- ・展張するシートを図5の様に取付けて本体を移動させながら展張してください。
- ・長尺物や重いシートを展張する時は巻き取りの場合と同様に補強のための直管パイプを使用してください。

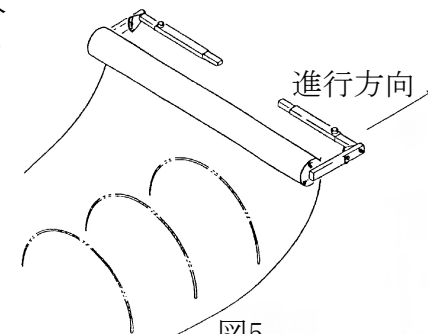


図5

保管方法

- ・使用後は汚れをふき取り、回転部分に注油をしてください。
- ・保管場所は直射日光の当たらない、風通しの良い屋内にして下さい。雨ざらしは各部品の劣化を進めるため厳禁です。