

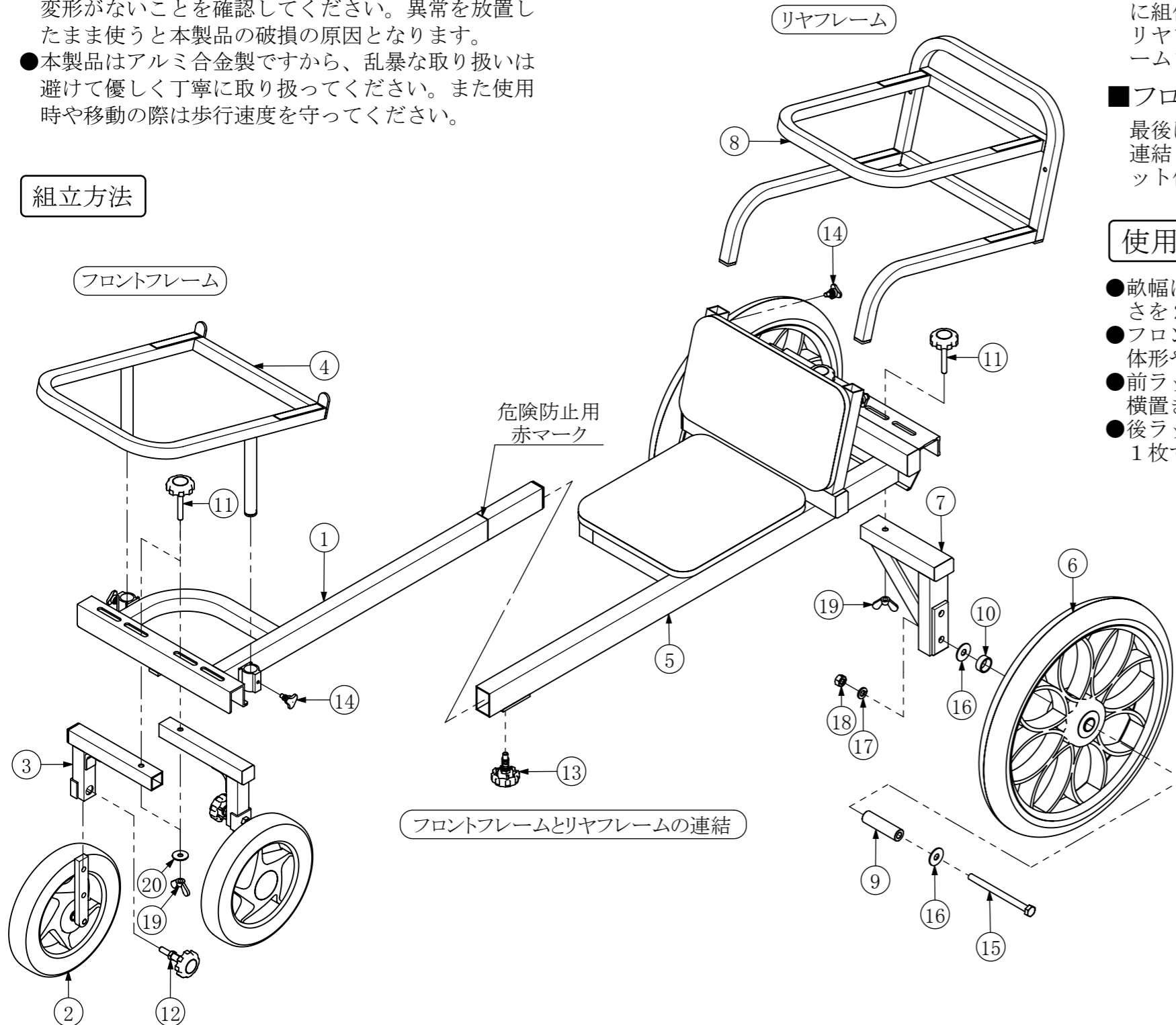
# ナエッコ NK-700S 取扱説明書

このたびは『ナエッコ』をお買い上げいただき誠にありがとうございました。  
本書や製品に貼られた注意ラベルをよくお読みのうえ正しく安全に使用してください。  
部材一覧表にて梱包されている部品の内容をご確認されてから組立ててください。

## 使用上の注意事項

- 本製品の最大積載荷重は作業者を含めて100kgです。過積載は事故や破損の原因になります。
- 本製品の座面以外に座ったり、乗ったりしないでください。転倒の恐れがあります。
- ご使用前に各部を点検し、ボルト類のゆるみ、破損、変形がないことを確認してください。異常を放置したまま使うと本製品の破損の原因となります。
- 本製品はアルミ合金製ですから、乱暴な取り扱いを避けて優しく丁寧に取り扱いってください。また使用時や移動の際は歩行速度を守ってください。

## 組立方法



## ■フロントフレームの組立

図のように②発砲タイヤのアジャストプレートを③前タイヤフレームに組付けます。  
組上がった前タイヤを①フロントフレームに組みつけてください。  
①フロントフレームに④前ラックを取付けてフロントフレームは完成です。

## ■リヤフレームの組立

図のように⑥16インチ発砲タイヤを⑦後タイヤフレームに組付けます。  
組上がった後タイヤフレームを⑤リヤフレームに組付けてください。  
リヤフレームに⑧後ラックを取付けてリヤフレームも完成です。

## ■フロントフレームとリヤフレームの連結

最後に①フロントフレームと⑤リヤフレームを連結させて⑬ノブボルトで固定（本体に予備ナット付）してすべて完成です。

## 使用方法

- 畝幅に合わせて前タイヤ、後タイヤの幅を調整してください。また、前後タイヤ取付部で高さを2段階に変えることもできます。
- フロントフレームとリヤフレームの連結部は伸縮できますから、体形や作業に合わせて固定してください。
- 前ラックは高さ調整可能で苗箱は縦置き、横置きの両方ができます。（苗箱1枚）
- 後ラックには苗箱を上下の段にそれぞれ1枚ずつ積載できます。（苗箱2枚）

## 部材一覧表

番号	部品名称	数量
①	フロントフレーム	1
②	発砲タイヤ（アジャストプレート付）	2
③	前タイヤフレーム	2
④	前ラック	1
⑤	リヤフレーム	1
⑥	16インチ発砲タイヤ	2
⑦	後タイヤフレーム	2
⑧	後ラック	1
⑨	シャフト	2
⑩	シャフトカラー	2
⑪	M8×55ノブボルト	4
⑫	M8×50ノブボルトセット	2
⑬	M8×35ノブボルト（スプリング付）	1
⑭	M6×15プラボルト（スプリング付）	4
⑮	M10×130六角ボルト	2
⑯	M10平座金「大」	4
⑰	M10スプリングワッシャー	2
⑱	M10ナット	2
⑲	M8蝶ナット	4
⑳	M8平座金「大」	2

## 完成図

