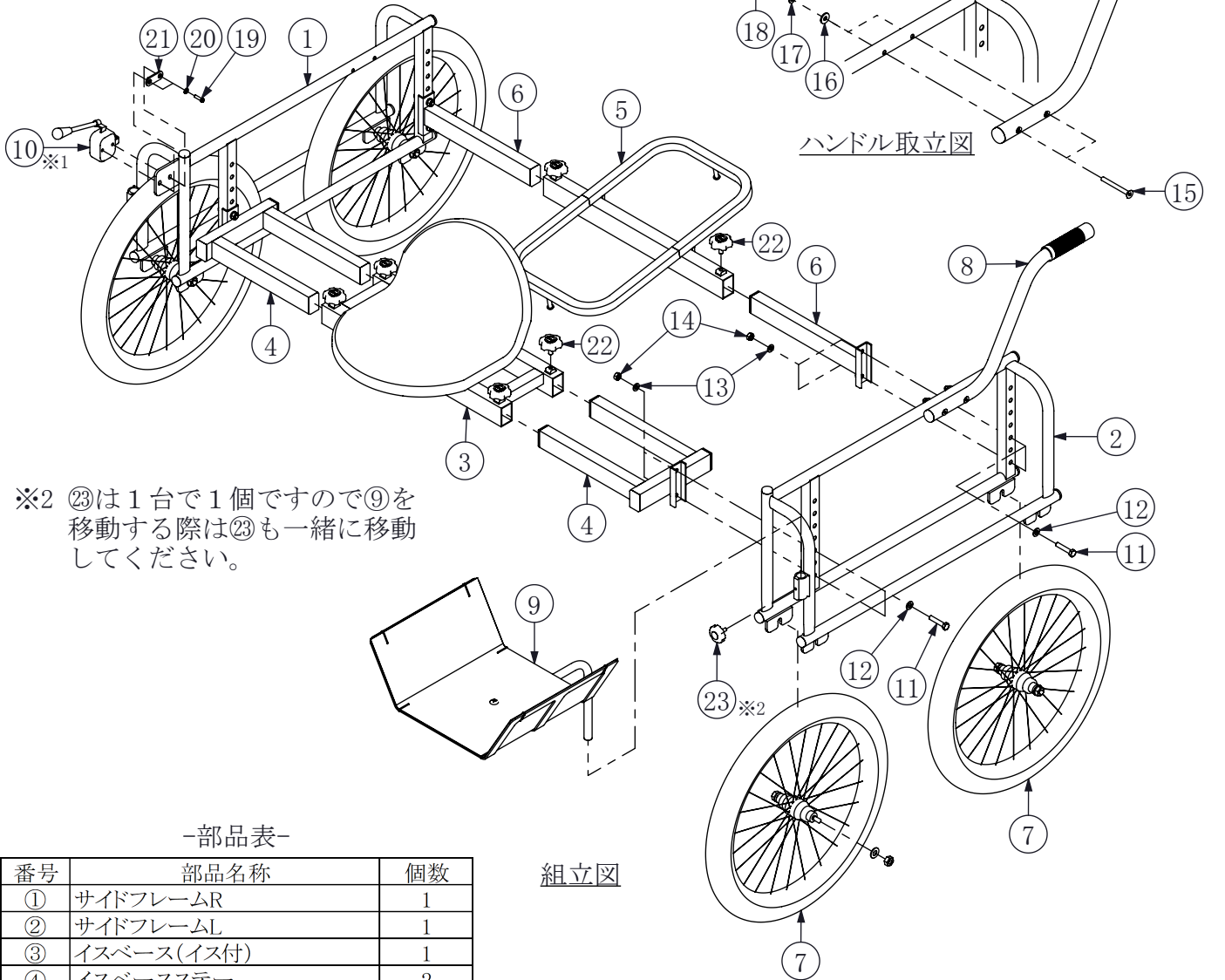


※1 ⑩は完成後にブレーキの利きを調整してから
ボルトでしっかり固定してください。

・①に同様に取付ける事が出来ます。
以下の部品⑧⑮⑯⑰⑱を使い取付
けてください。

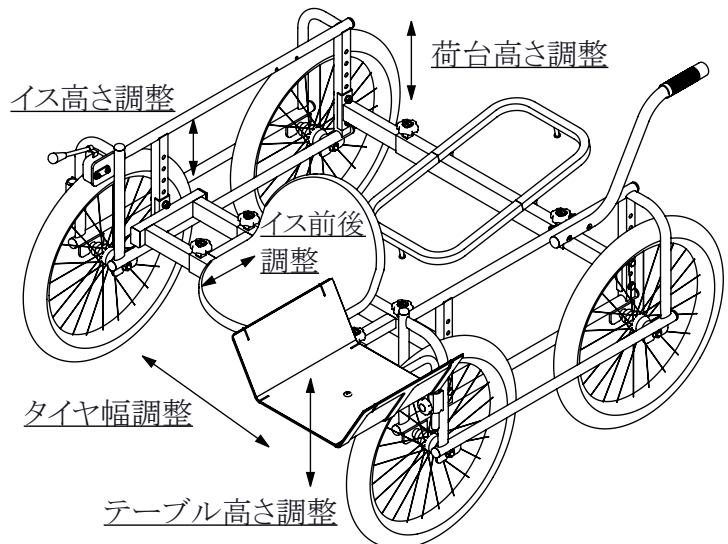


※2 ⑳は1台で1個ですので⑨を
移動する際は㉓も一緒に移動
してください。

組立図

一部品表

番号	部品名称	個数
①	サイドフレームR	1
②	サイドフレームL	1
③	イスベース(イス付)	1
④	イスベースステー	2
⑤	荷台	1
⑥	荷台ステー	2
⑦	20インチタイヤ (TR-20×1.75T)	4
⑧	ハンドル	1
⑨	テーブル	1
⑩	ブレーキセット	1
⑪	六角ボルト M8×40	8
⑫	平座金 8.5×18×1.6t	8
⑬	ばね座金 M8	8
⑭	六角ナット M8	8
⑮	皿ねじ M6×55	2
⑯	平座金 6.5×17×1.6t	2
⑰	ばね座金 M6	2
⑱	六角ナット M6	2
⑲	十字穴付き六角ボルト M5×18	2
⑳	ばね座金 M5	2
㉑	専用座金	1
㉒	ノブボルト M8×20	6
㉓	ツمامボルト M6×20	1



完成図