

ナエッコ NK-610 ■取扱説明書■

◆使用上の注意事項◆

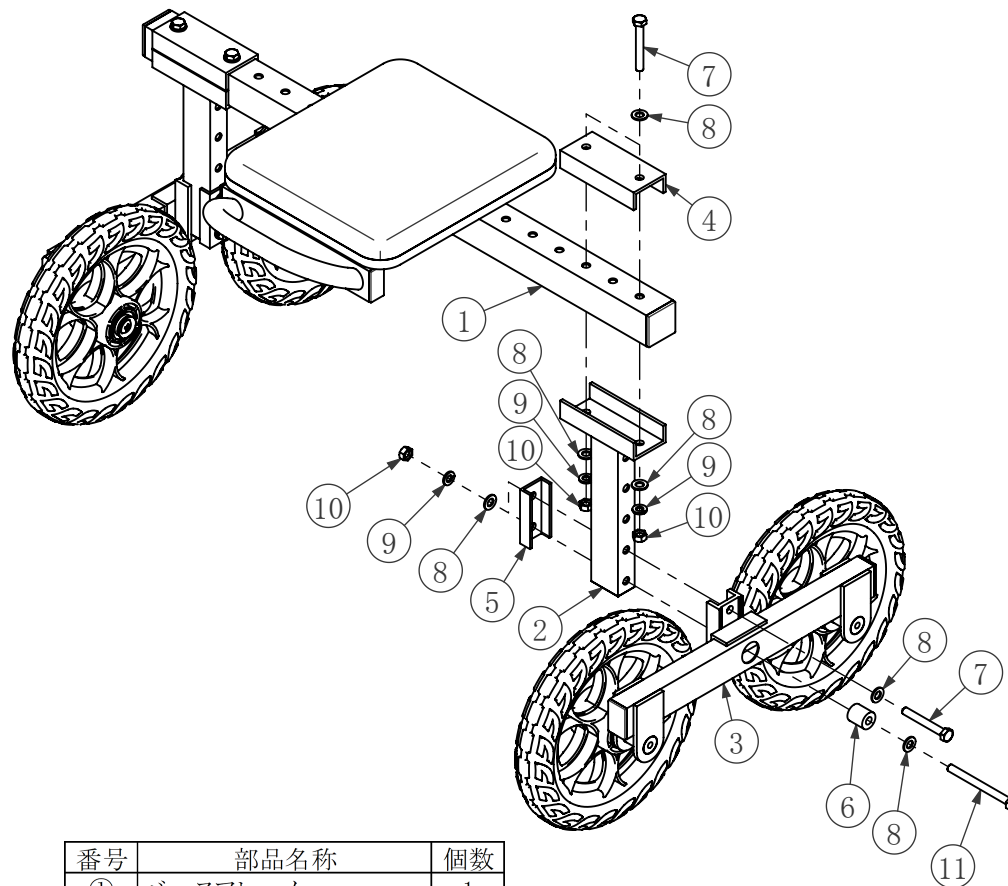
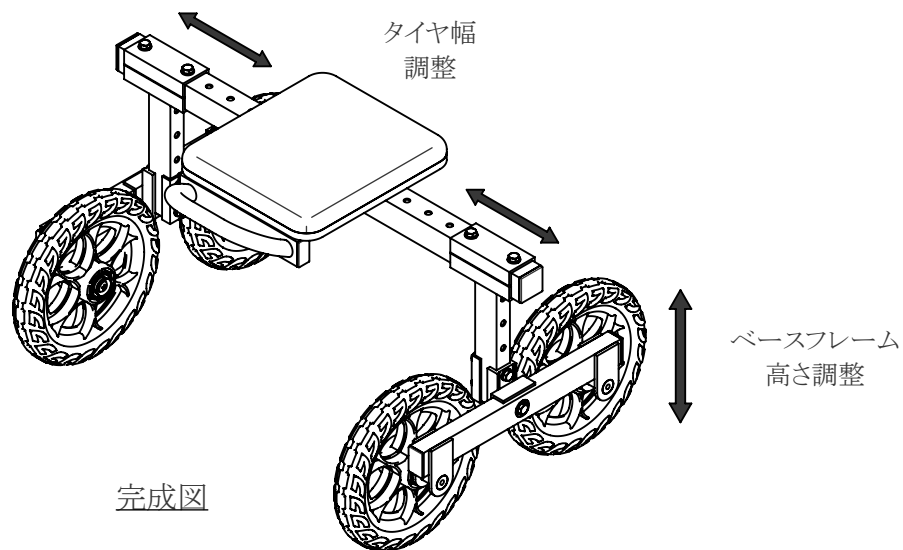
- 本製品の最大積載荷重は作業者を含めて100kgです。過積載は事故や本製品の破損原因となります。
- 本製品の座面以外は腰掛けないこと。また、製品の上に乗らないこと。転倒事故の原因となります。
- ご使用前に各部の点検をし、ボルトのゆるみ、破損、変形がないことを確認してください。異常を放置したまま使用すると、事故や本製品の破損原因となります。

◆調整方法◆

- ベースフレームの高さを③タイヤフレームと⑤タイヤフレームホルダーの穴位置を変えることで4段階、タイヤ幅を②サポートと④サポートホルダーの穴位置を変えることで左右各4段階ずつ調整できます。

◆保管上の注意事項◆

- ご使用後は濡れタオル等で汚れをきれいに拭き取ってください。汚れが激しいときは水洗いをした後、乾いた布でよく拭いて水分を残さないようにします。
- 雨や直射日光の当たらない、風通しの良い場所に保管してください。高温多湿は腐食の原因になります。



番号	部品名称	個数
①	ベースフレーム	1
②	サポート	2
③	タイヤフレーム	2
④	ベースフレームホルダー	2
⑤	タイヤフレームホルダー	2
⑥	スペーサー	2
⑦	六角ボルト M8×60	6
⑧	平座金 8.5×18×1.6t	16
⑨	ばね座金 M8	8
⑩	六角ナット 1種 M8	8
⑪	六角ボルト M8×90	2