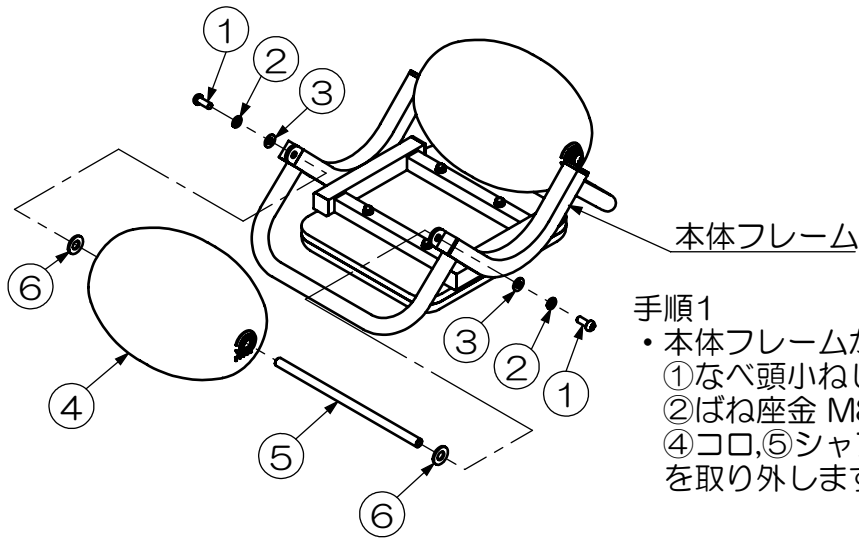
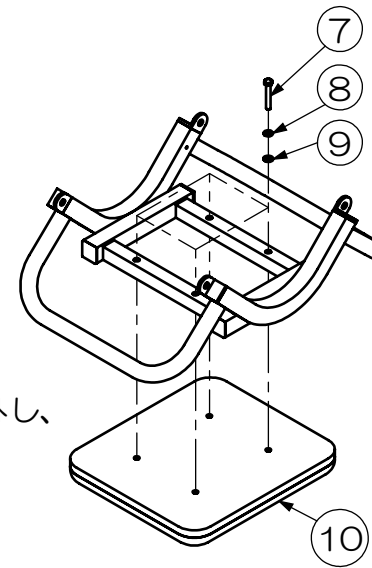
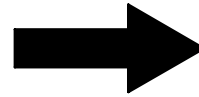


# スワット RSA-H60 [RSA-250用高座面アタッチメント] ■組立説明書■



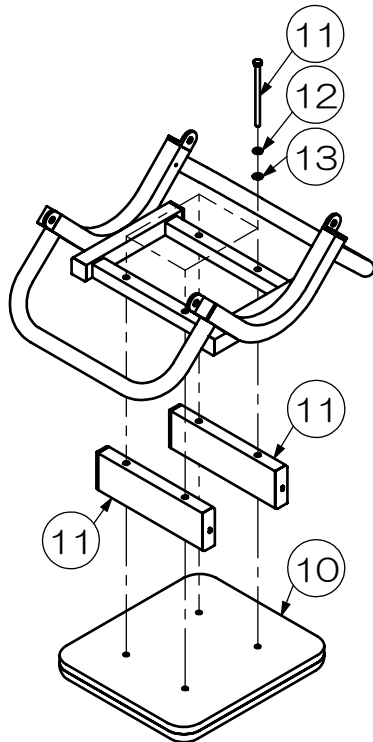
## 手順1

- 本体フレームから  
①なべ頭小ねじ M8×25,  
②ばね座金 M8,③平座金 M8を外し、  
④コロ,⑤シャフト,⑥平座金M12  
を取り外します。



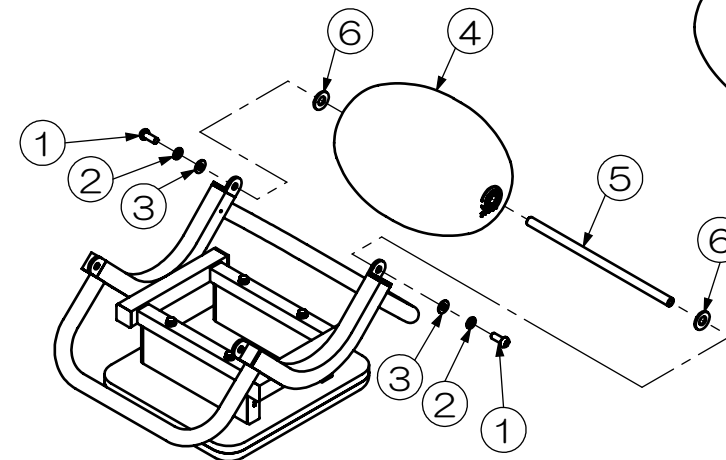
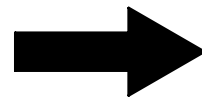
## 手順2

- 本体フレームから  
⑦六角ボルト M6×40,  
⑧ばね座金 M6,⑨平座金 M6  
を外し⑩イスを取り外します。



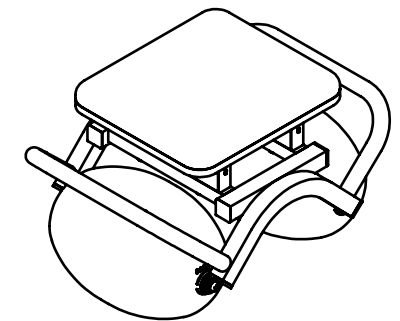
## 手順3

- 本体フレームと⑩イスの間に  
⑪アタッチメントをタイヤシャフトと  
平行になるように⑪六角ボルト M6×100,  
⑫ばね座金 M6,⑬平座金 M6で取り付けます。



## 手順4

- 手順1と逆の手順で④コロを  
本体フレームに取り付けます。



完成図