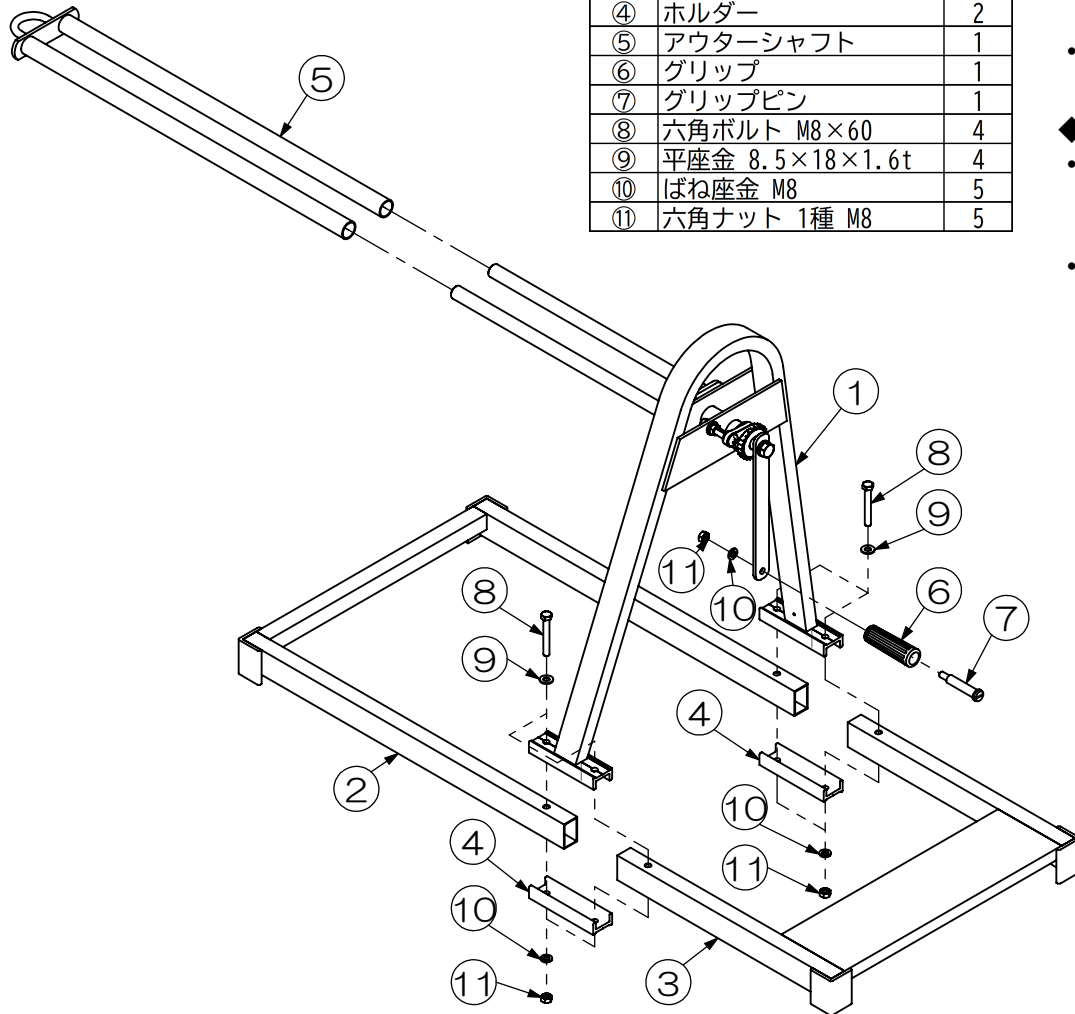


# チョイマキ MM-6070 ■取扱説明書■

- この度は本製品をお買い上げいただき誠にありがとうございます。
- ご使用の際は本説明書をよくお読みの上、正しくご使用ください。
- この説明書は本製品をご使用になる方が、いつでも参照できるように大切に保管し、すぐ取り出せるようにしてください。

番号	部品名称	個数
①	メインフレーム	1
②	ベースフレーム	1
③	フットプレート	1
④	ホルダー	2
⑤	アウターシャフト	1
⑥	グリップ	1
⑦	グリップピン	1
⑧	六角ボルト M8×60	4
⑨	平座金 8.5×18×1.6t	4
⑩	ばね座金 M8	5
⑪	六角ナット 1種 M8	5

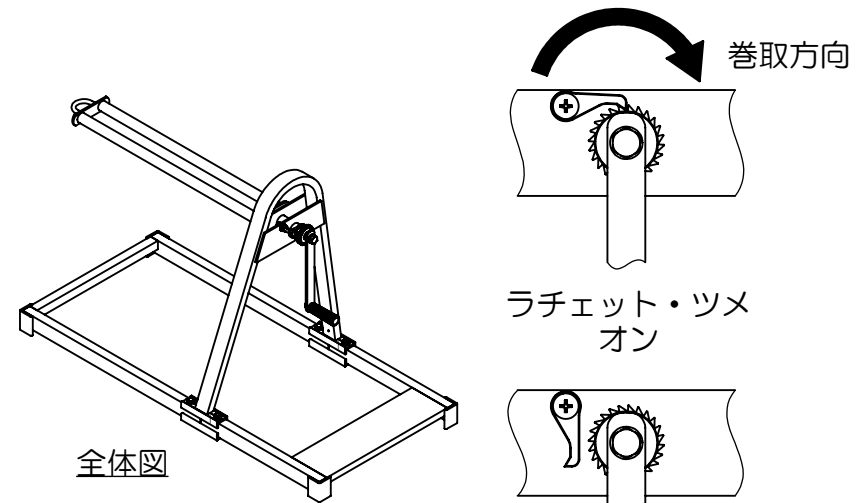


## ◆使用方法◆

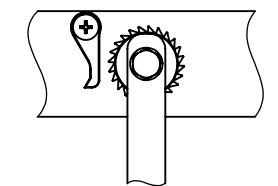
- ご使用前に各部の点検をし、ボルトのゆるみ・破損・変形等がないことを確認してください。異常を放置したまま使用すると、事故や本製品の破損原因となります。
- ⑥アウターシャフトを①メインフレームのインナーシャフトに差し込みます。
- ラチェット逆転防止のツメをオンにしてハンドルを回して巻取ます。この時、③フットプレートに足を乗せながら作業をすると安定して巻取ができます。
- 巻取状態で外周をロープ等で縛り、⑥アウターシャフトから引き抜くことで⑥アウターシャフトから巻き取ったものを外せます。

## ◆保管方法◆

- ご使用後はぬれタオル等で汚れをきれいに拭き取ってください。汚れが激しいときは水洗いをした後、乾いた布でよく拭いて水分を残さないようにします。
- 雨や直射日光の当たらない、風通しの良い場所に保管してください。高温多湿は腐食の原因になります。



ラチェット・ツメ  
オン



ラチェット・ツメ  
オフ