

# 苺苗用ポイントマーカー「マークン RM-1020・2024・2428」取扱説明書

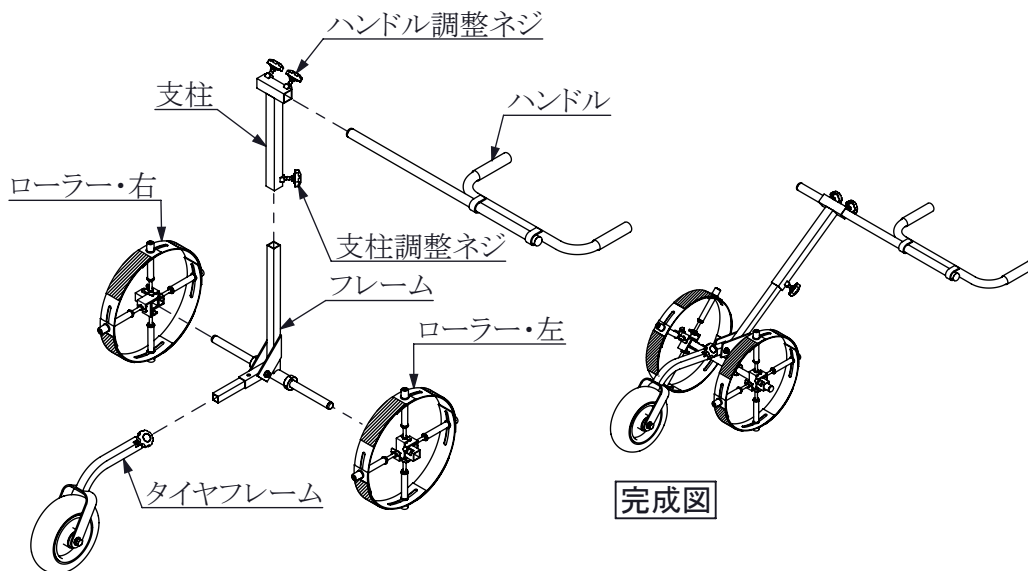
- このたびは本製品をお買い上げいただきありがとうございます。本製品は苺苗植付用のベッドに植え付け位置を決めるマーカーです。用途以外には使用しないでください。
- 円形のローラープレート（4分割）は、外周長を変化させ、マーカーピンのピッチ（株間）を自由にできるように、柔軟なステンレス板を成形してあります。強い衝撃や過度な負荷を加えると真円度が変形し、正しいピッチがマークできなくなります。取扱いには十分注意してください。
- この取扱説明書は本製品をご使用になる全ての方が、いつでも参照できるように大切に保管し、すぐに取り出せるようにしてください。

## 1・使用条件

- 定植する表面を平らに整地し小石などを取り除いてください。
- 畝の中心に灌水チューブを敷いておくと、中央案内用タイヤの目的になり、まっすぐマークできます。

## 2・組立方法

- フレームにタイヤフレームを差し込みます。
- フレームに支柱を差し込み、上部へハンドルを取付けます。
- ローラーは、次項で説明する株間ピッチを、各戸の寸法に決めてから取付けます。右と左がありますので注意してください。



## 植付ピッチ（株間）の調整

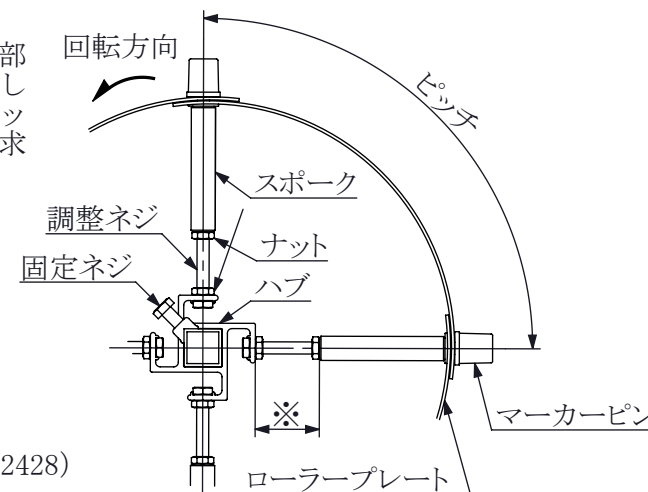
- ピッチは調整ネジの長さ（※部寸法）を調節することで設定します。以下の計算式に設定ピッチを当てはめ調整ねじ長さを求めてください。

・RM-1020・RM-2024  
$$\text{※} = \frac{\text{設定ピッチ} - 108}{1.6}$$

・RM-2428  
$$\text{※} = \frac{\text{設定ピッチ} - 133}{1.6}$$

例・設定ピッチ260の場合(RM-2428)

$$\text{※} = \frac{260}{1.6} - 133 = 162.5 - 133 = 29.5$$



- あくまでも計算値なので、実施後に微調整してください。
- マーカーピンをプライヤーでゆるめ、スポーク側のナットのみゆるめまします。スポークを回して調整ネジ長さ（※部寸法）を計算した寸法に合せまします。4ヶ所全てセットしナットを締めまします。ローラープレートの全周を円形によくなじませ、マーカーピンをしっかり締付けてください。ローラープレートの長穴側が円の内側になります。
- 設定の終わったローラーを固定ネジが外側になるように、フレームのシャフトへ差し込みまします。定植の条間寸法とチドリ植え又は並列植えを決め、固定ネジでしっかりシャフトへ取付けまします。

## 3・使用方法

- マークする畝へ本機を載せ、畝間を歩きやすいハンドル長ささと角度を調整まします。中央案内用タイヤの後部に灌水チューブが見える状態でゆっくり走行させてマークしていきまします。
- ハウス両側の1条植えの場合、案内用タイヤが走行できませんから、タイヤフレームを支柱側にたたみ、外側のローラー1輪でマークまします。不安定な姿勢になりますから慎重に作業してくだまします。

## 4・保管方法

- 使用後は汚れを洗い、よく乾燥し、回転部に注油して、雨や直射日光の当たらない風通しの良い屋内に保管してくだまします。