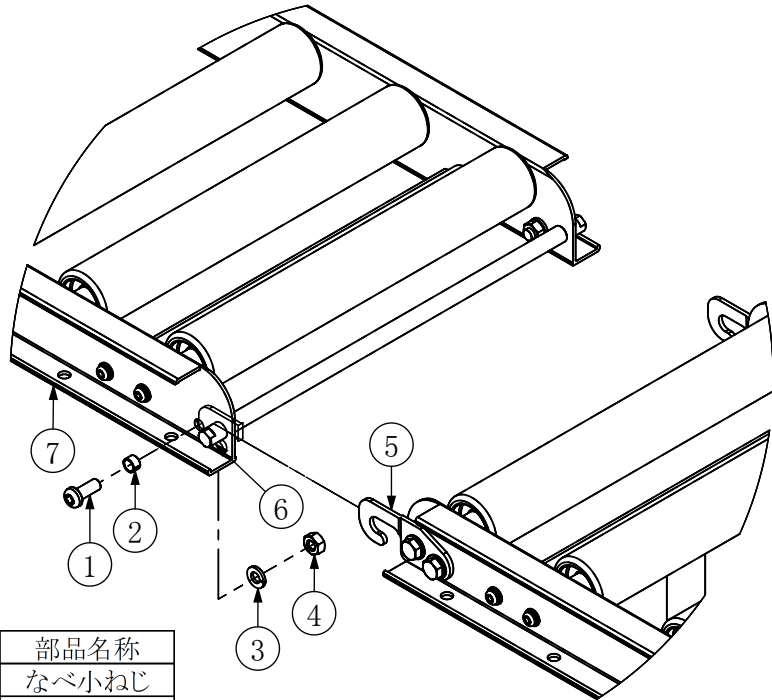


アルベア

■組立説明書■

適用機種

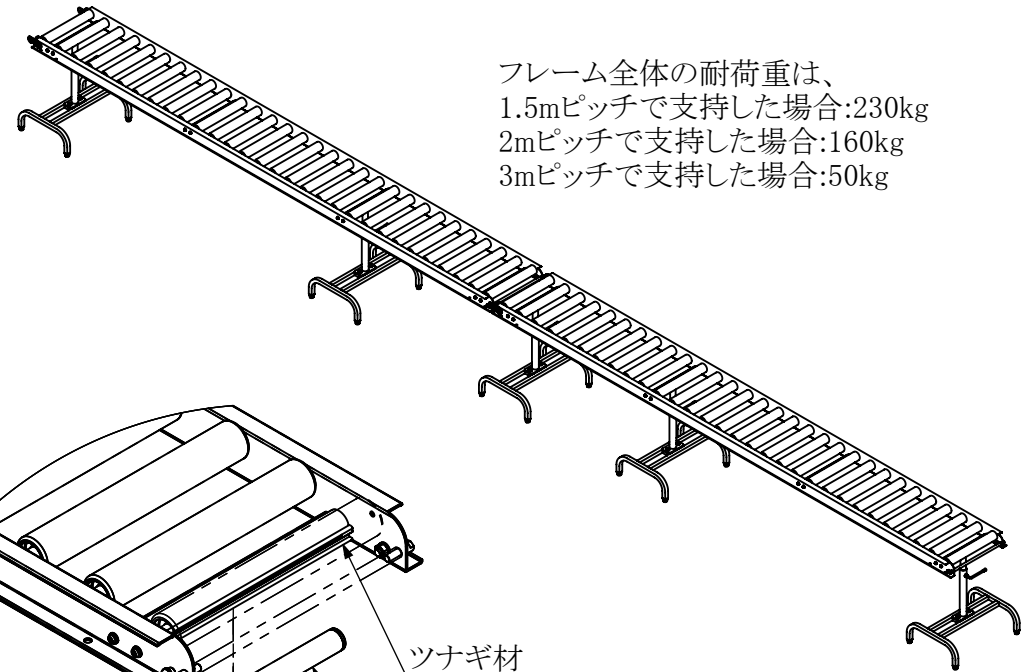
- ARC-301020・ARC-301030
- ARC-401020・ARC-401030
- ARC-300720・ARC-300730
- ARC-400720・ARC-400730
- ARC-300790R・ARC-400790R



番号	部品名称
①	なべ小ねじ
②	スペーサー
③	ばね座金
④	六角ナット
⑤	連結フック
⑥	連結ピン
⑦	サイドフレーム

連結方法

- ①なべ小ねじ,②スペーサー,③ばね座金,④六角ナットを外します。
- ⑤連結フックを⑥連結ピンにかけます。
- 連結フックの外れ防止の為、再度①なべ小ねじと②スペーサーを⑦サイドフレームに ③スプリングワッシャーと④六角ナットで締め付けます。



フレーム全体の耐荷重は、
1.5mピッチで支持した場合:230kg
2mピッチで支持した場合:160kg
3mピッチで支持した場合:50kg

スタンド使用方法

- 図を参考にして、スタンドをアルベアのツナギ材に差し込み固定します。
- スタンドを上下に調整する場合は、ロックボルトでスタンドの上部を上下して調整し、固定してください。

スタンド型式	適用機種
ARC-30L	•ARC-301020・ARC-301030・ARC-300720
ARC-30H	•ARC-300730・ARC-300790R
ARC-40L	•ARC-401020・ARC-401030・ARC-400720
ARC-40H	•ARC-400730・ARC-400790R