

[注意事項]

●本製品はガーネット専用サイドガードです。ガーネットの取扱説明書もよく読み、理解したうえでご使用ください。

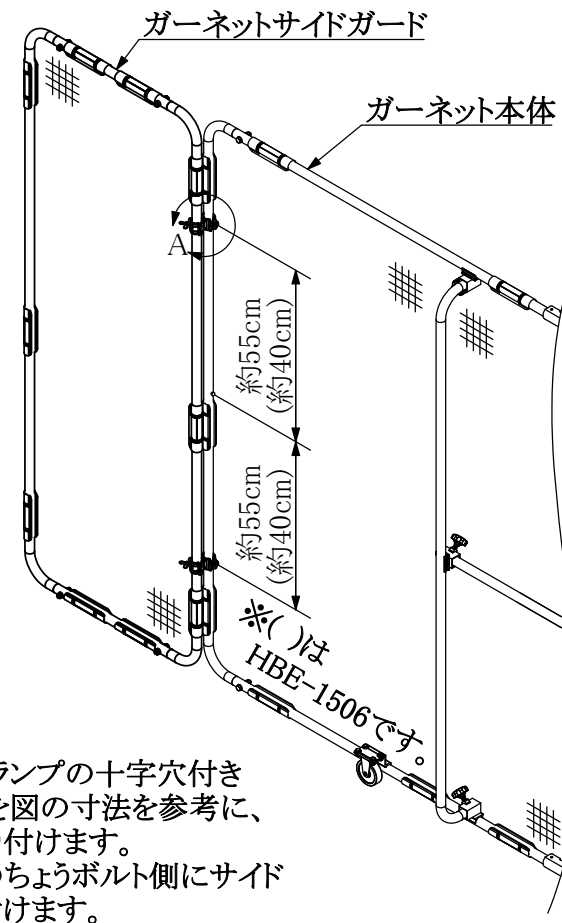
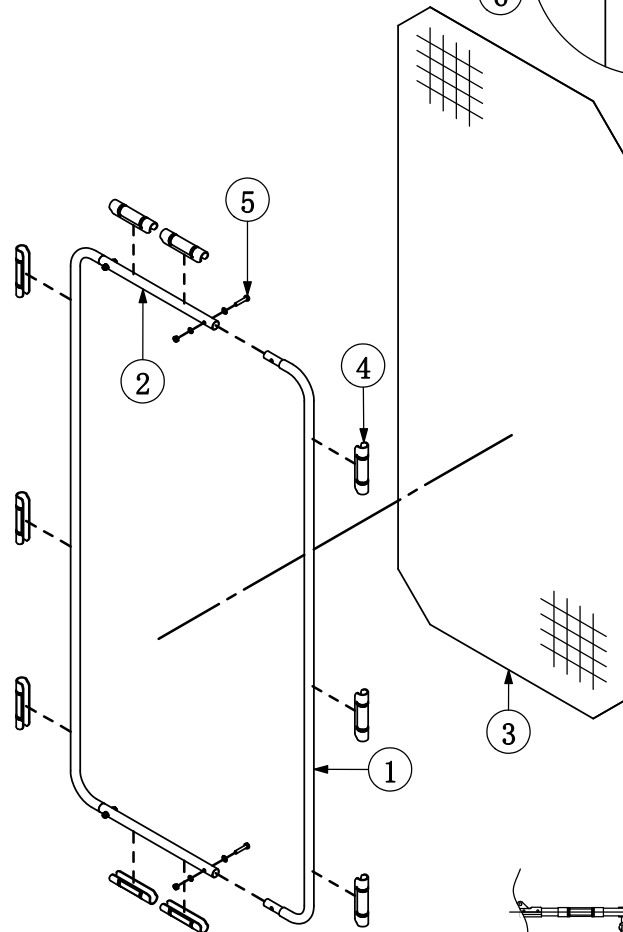
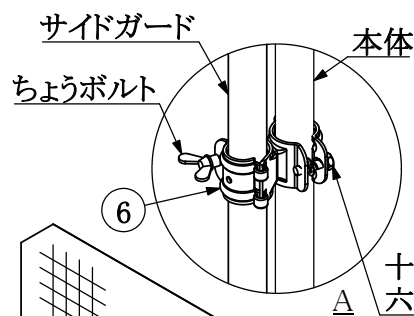
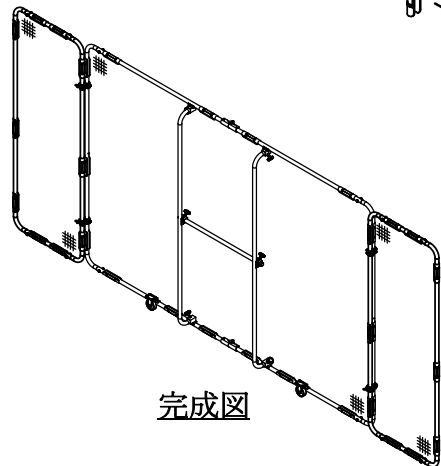
部材一覧表

番号	部品名称	個数
①	サイドフレーム	4
②	上下フレーム	4
③	ネット	2
④	パッカー	20
⑤	ボルトセット M8×40 (M8×35)	8
⑥	自在クランプ	4

※( )内は「HBE-1506」です。

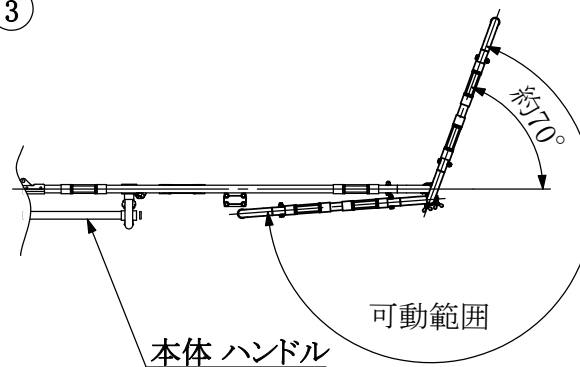
組立方法

- 平坦な地面等に図を参考に部材を仮置きします。
- ①サイドフレームに②上下フレームを差し込み、4本のボルト・ナットで仮締めし、全体を平らにしてしっかり締め付けます。
- ③ネットを広げ、上下左右に均等に張り、上下を各2個、左右を各3個の④パッカーで固定します。
- もう一方のサイドガードも同様に組み立てます。



取付方法

- 本体に自在クランプの十字穴付き六角ボルト側を図の寸法を参考に、左右各2個取り付けます。
- 自在クランプのちょうボルト側にサイドガードを取り付けます。



取付時の可動範囲