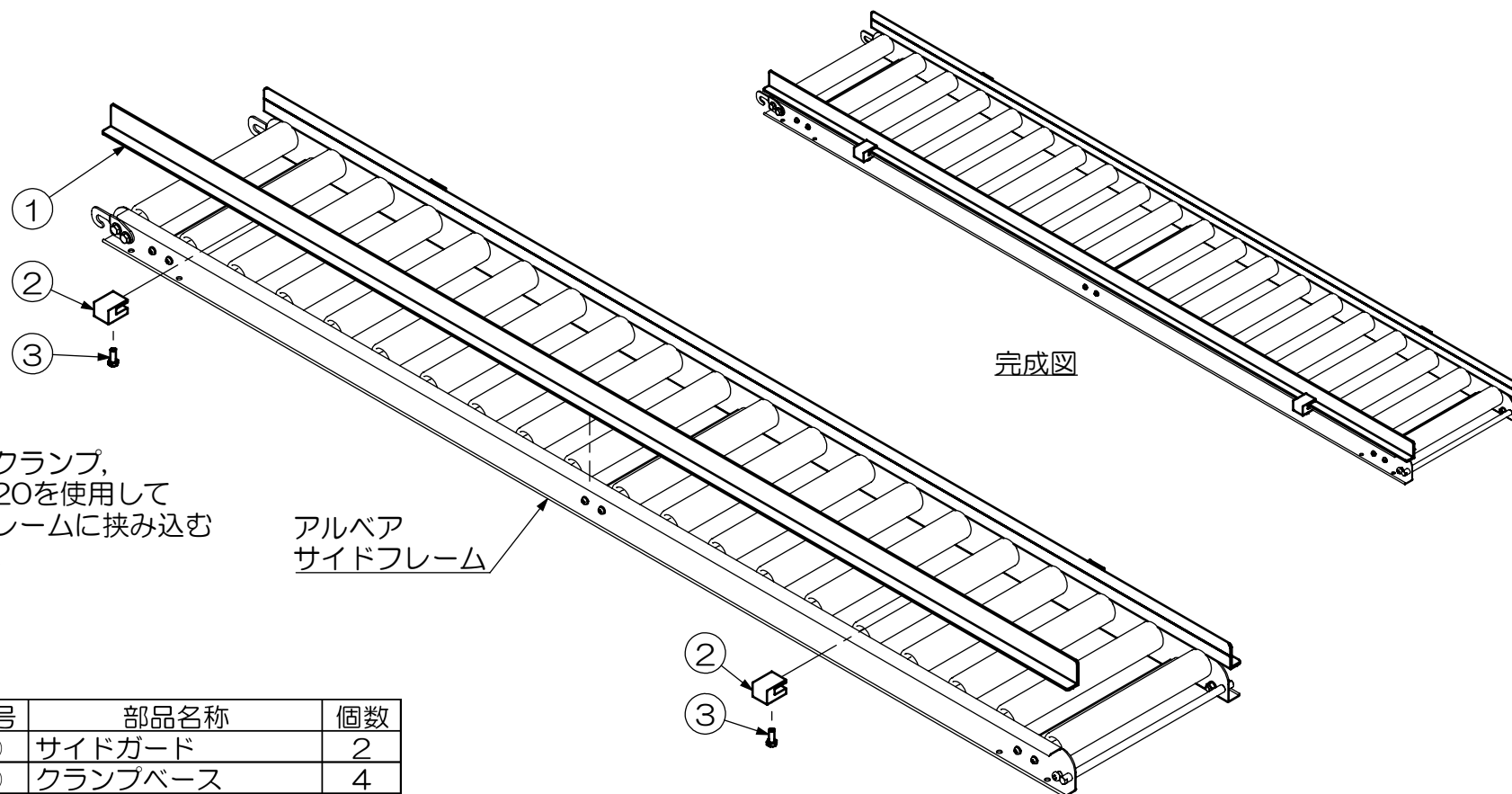


アルベア用サイドガード ARC-GL2000,ARC-GL3000 ■取扱説明書■

- この度は本製品をお買い上げいただき誠にありがとうございます。
- ご使用の際は本説明書をよくお読みのうえ、正しくご使用ください。
- この説明書は本製品をご使用になる方が、いつでも参照できるように大切に保管し、すぐ取り出せるようにしてください。
- 本製品はアルベア用サイドガードです。アルベアの説明書もよく読み、理解したうえでご使用ください。
- ご使用前に各部の点検をし、ボルトのゆるみ・破損・変形等がないことを確認してください。異常を放置したまま使用すると、事故や本製品の破損原因となります。
- ご使用後は濡れタオル等で汚れをきれいに拭き取ってください。汚れが激しいときは水洗いをした後、乾いた布でよく拭いて水分を残さないようにします。
- 雨や直射日光の当たらない、風通しの良い場所に保管して下さい。高温多湿は腐食の原因になります。



◆組立方法◆

- ①サイドガードを②クランプ、
- ③六角ボルト M8×20を使用してアルベアのサイドフレームに挟み込むように取り付けます。

番号	部品名称	個数
①	サイドガード	2
②	クランプベース	4
③	六角ボルト M8×20	4