

# トラックステッパー TSW-925 取扱説明書

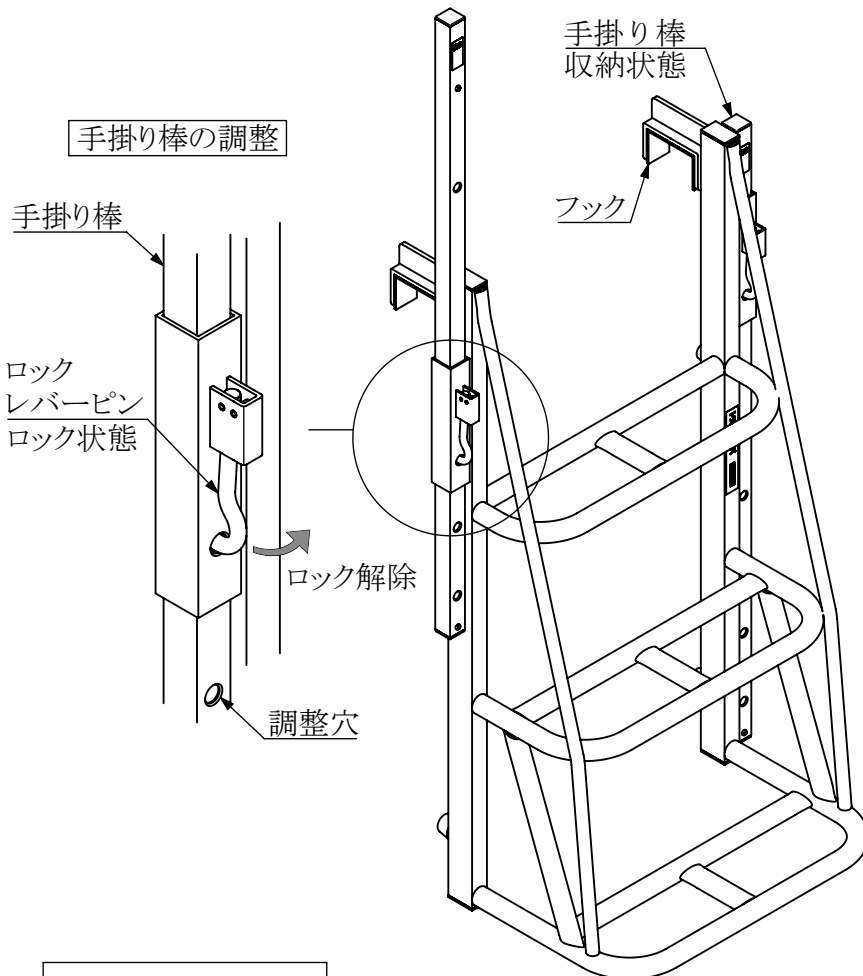
このたびは、「トラックステッパー TSW-925」をお買い上げいただき誠にありがとうございました。  
本書の内容をよくお読みのうえ、正しく安全にお使いください。

## 使用上の注意事項

- 本製品の最大使用荷重は100kgです。人と荷物との合計が100kg以下でご使用ください。
- 本製品はトラックの立てたアオリに掛けて使用します。フックが掛けられないアオリ幅では使用できません。（フック有効内寸法約7.4cm）降ろしたアオリと車体のスキマに差し込んでの使用は注意が必要です。（図1-1・2参照）
- 手掛り棒は昇降時に作業者の体重を支えるものではありません。バランスを保つための「手掛り」になる部品です。過大な負荷をかけると変形や破損する恐れがあります。
- 使用前に各部を点検し破損・変形・溶接の剥がれ等が無いことを確認してください。異常を放置したまま使用すると事故や本製品の破損原因となります。
- 本製品はアルミ合金製ですから、投げたり落としたり乱暴に取り扱っていると変形します。また、変形したアルミ材を曲げ直すと著しく強度が低下します。自分で修理したり、改造したりしないでください。

## 使用・組立方法

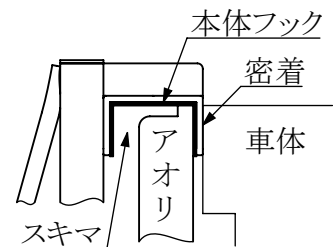
- トラックのアオリにフックを掛けるだけで簡単にセットできます。
- ※浮きがないように確実にセットしてください。
- 手掛り棒は左右両側に取り付けてあります。作業に合わせて手掛り棒の高さを調整してください。
- ※ロックレバーピンを引き上げると、ロックが解除状態になり手掛り棒の高さが調整できます。調整後は調整穴にロックレバーピンを差し込み確実にロックしているか確認してください。保管時には収納しておきます。



## 保管上の注意事項

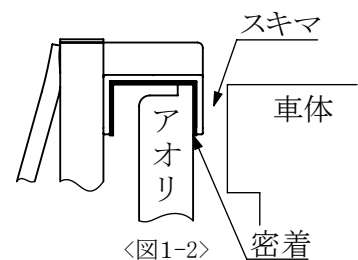
- 使用後は濡れタオル等で汚れをきれいにふき取ってください。汚れが激しい時は水洗いをした後、乾いた布でよく拭いて水分を残さないようにします。
- 雨や直射日光の当たらない、風通しの良い場所（車内など）に保管してください。高温多湿は腐食の原因になります。

## 降ろしたアオリへのセット



〈図1-1〉

- 車体とアオリの狭いスキマに本体とフック先端を差し込んだ状態でステップに乗り、アオリが車体側に揺れ動くとき、フック先端に過大な負荷がかかり、フック先端や溶接部が破損する恐れがあります。



〈図1-2〉

- アオリ先端と車体にアオリが車体側に揺れ動いても、接触しないスキマがあれば良好な状態です。スキマに対してフック先端をアオリに密着させることが重要です。
- ※上記の通りセットした際、ステップに負荷をかけ、アオリの揺れを見て、フック先端が車体に接触していない事を確認してください。