

中2階用階段 (手すり付)

ケンステア

KS-40-8/KS-40-10

このたびは本製品をお買い上げいただきまして、誠に有り難うございます。
ご使用の際は本取扱説明書をよくお読みのうえ、正しくご使用ください。また、この取扱説明書は必ず保管しておいてください。

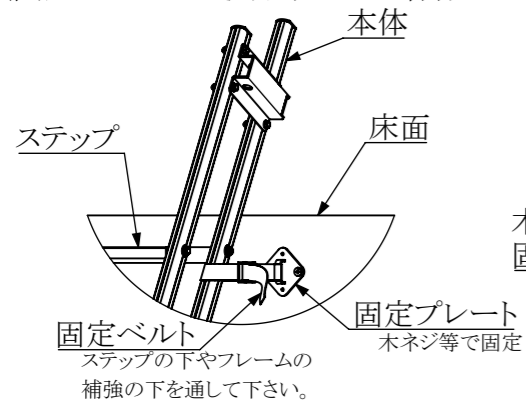
部品内容

- 本体×1
- 専用手すり(折りたたみ式)×1本
- 上部固定セット(固定ベルト×2本/固定プレート×2個)

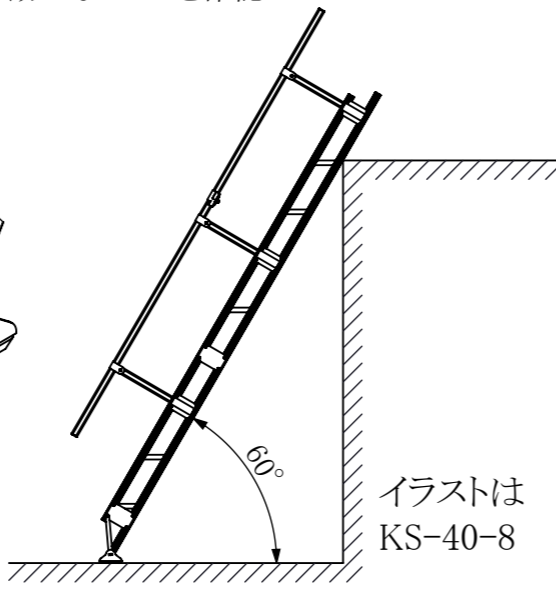
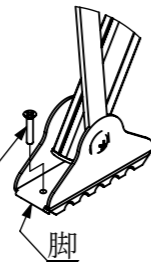
注意 ご使用前に各部を点検し、異常がないことを確認してください。

取付方法

1. ステップが床(地面)に対し水平になるよう、設置角度約60°で設置してください。
2. 手すりを広げ、開き止め金具で固定し、本体の手すり受に差し込みます。
4. 上部の床又は壁面に付属の固定プレートを強固に取り付けます。
本体と固定プレートを固定ベルトでゆるみ無くつなぎ、左右に動かないことを確認してください。
(固定プレートの取付ネジはお客様にてご用意ください。)

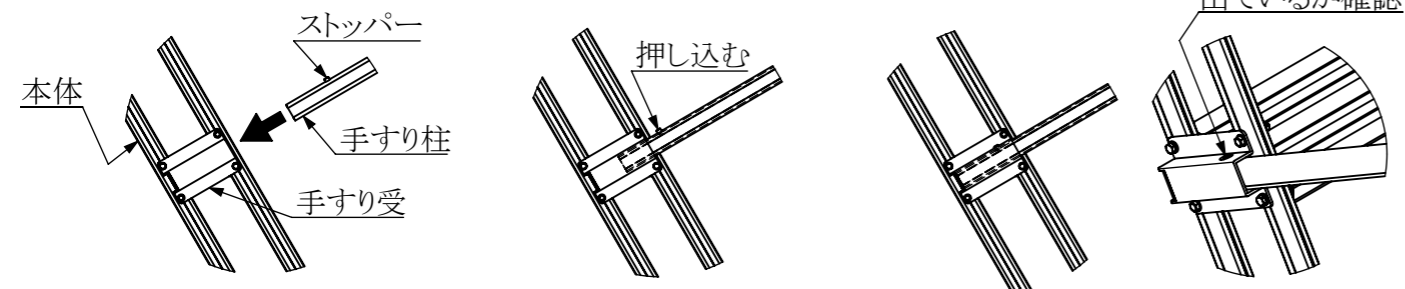


木ネジ等で固定する



5. 脚を床面へ強固に固定してください。
(取付ネジはお客様にてご用意ください)
6. 最後に確実に設置ができているかどうか確認してください。

手すりの組立方法 ※手すりは左右どちら側にも取付できます。



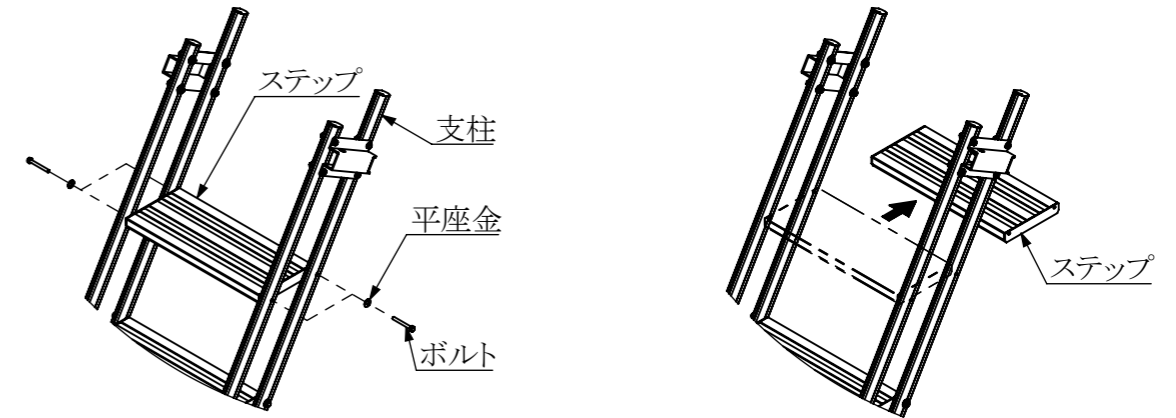
ストッパーが出てくるか確認

1. 本体の手すり受に手すり柱を差し込みます。
2. 途中まで差し込んだら手すりのストッパーを押してさらに差し込んでください。
3. パチンと音がするまで差し込みます。

注意 1. 手すりが抜けないかどうか必ず確認してください。
2. 取り外す際は、ストッパーを押しながら手すりを引き抜いてください。

最上段の取り外し方法

本製品は最上段を取り外すことでKS-40-8は7段、KS-40-10は9段として使用することができます。



1. 最上段のステップと支柱を固定しているボルト、ナットを外します。(各4個)
2. 最上段のステップを外します。

使用上の注意事項

設置

- 本体表示ラベルでの最大使用荷重(100kg)を守り、二人以上同時に乗らないでください。
- 使用前に各部の点検を行い、異常がないことを確認してください。異常な製品を使用すると転落等の原因になります。
- 手すりを広げるときは、手すり回転金具に手を挟まないようにしてください。
- 落下防止のため手すりは必ず取り付けることがご使用条件です。
- 手すり柱を手すり受に差し込む時は、手を挟まないようにしてください。
- 手すりを取付け後、ストッパー機能が働いているか確認してください。使用中に外れると転落の恐れがあります。
- 本製品の設置角度は約60度です。立てすぎると手前に倒れ、寝かせすぎると滑りやすく、転倒や転落の原因になります。
- 本製品が安定しない場所には、設置しないでください。製品が傾いて転倒や転落の原因になります。
- 本製品を長くするために、別のはしごやパイプ・木などをつないで改造したり、台や箱の上に設置したりしないでください。不安定になり転倒や転落の原因になります。
- 脚は木ネジ、釘、コンクリート釘等で、設置場所へ強固に固定してください。
- 固定プレート、固定ベルトでの上部の固定は必ず行ってください。本体の横ズレにより転倒や転落の原因になります。
- 消耗した固定ベルトは危険ですから、使用しないでください。本体を固定できず転倒や転落の原因になります。

使用

- 本製品を水平にして足場板のように使用しないでください。足が滑ったり、製品の破損による転落の原因になります。
- 本製品の裏側はぜったに使用しないでください。転落や製品の破損の恐れがあります。
- 設置する時や持ち運ぶときは、配電線に注意してください。本製品は電気を通しますので感電の原因になります。
- 製品から身体を左右に乗り出さないでください。バランスが保てず転落の原因になります。
- 手すりに足をのせたり体重をかけないでください。手すりが破損し、転落の原因になります。
- 昇降はステップの中央を使い、歩行速度で慎重に行うこと。
- 体の安定が得られないような荷物を持って昇降しないでください。転落の原因になります。
- 階段を背にして昇降しないでください。転落の原因になります。
- 子供や取扱説明書・警告ラベルの内容が理解できない人には、使用させないでください。