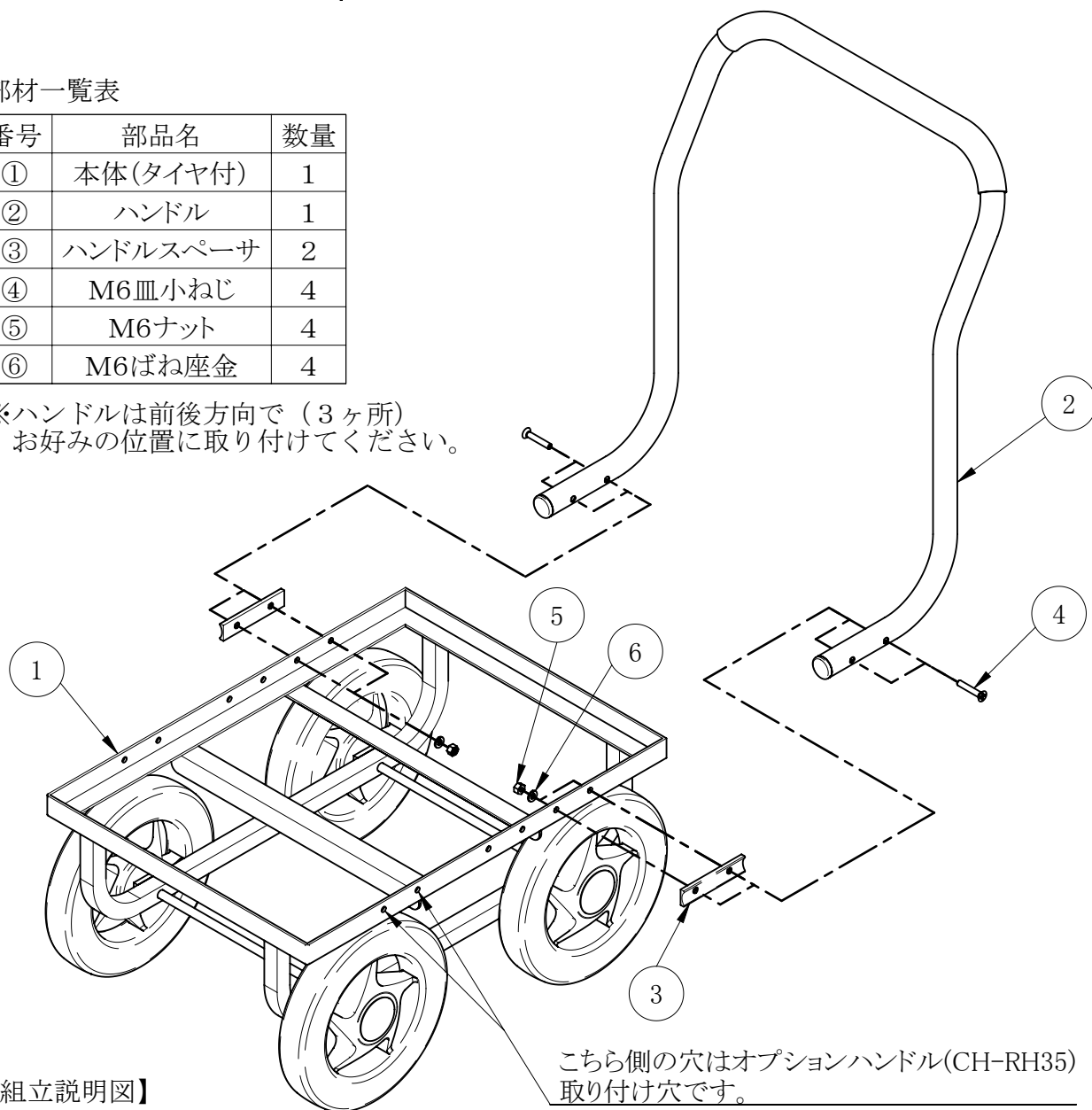


部材一覧表

番号	部品名	数量
①	本体(タイヤ付)	1
②	ハンドル	1
③	ハンドルスペーサ	2
④	M6皿小ねじ	4
⑤	M6ナット	4
⑥	M6ばね座金	4

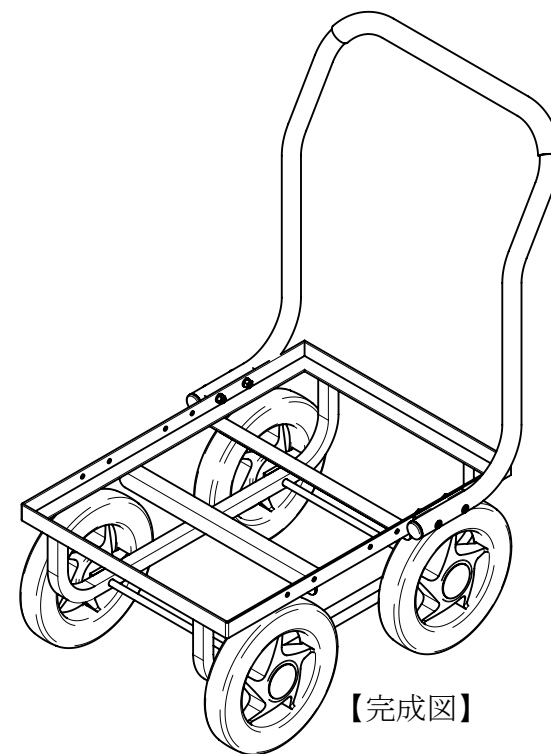
※ハンドルは前後方向で(3ヶ所)
お好みの位置に取り付けてください。



【組立説明図】

〔注意事項〕

- 本製品は荷物専用作業車です。人や動物は絶対に載せないでください。
- 本製品の最大積載荷重は30kgです。



【完成図】